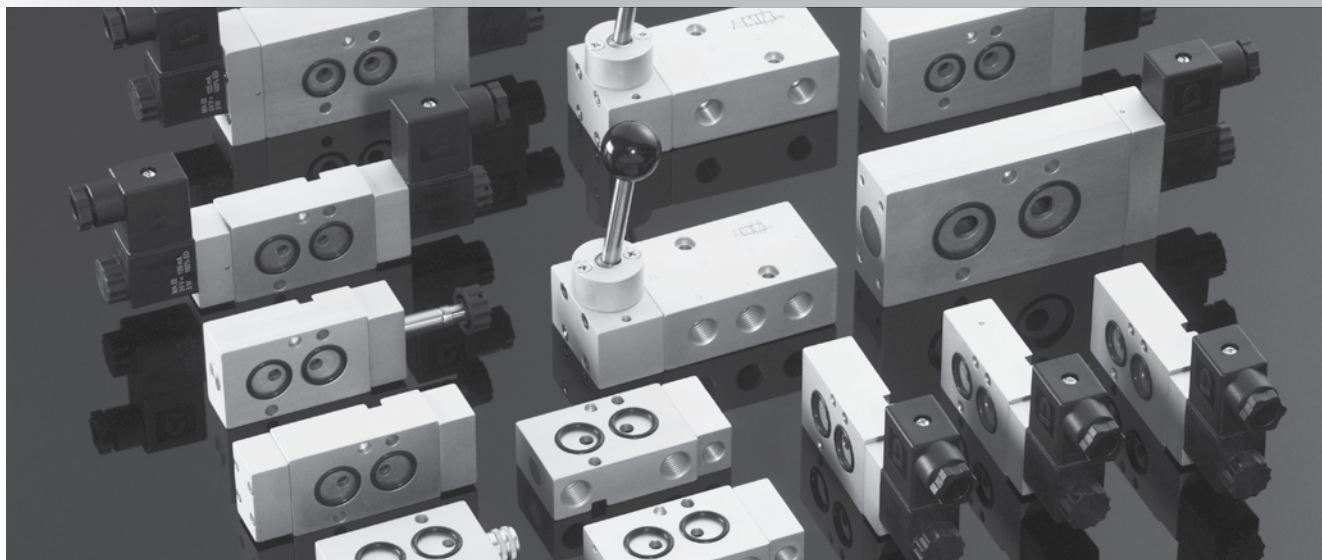


# GAMME NAMUR

## Namur nouvelle série |

Namur valves & solenoid valves



### INFORMATIONS GÉNÉRALES GENERAL INFORMATION

 Les modèles suivis de ce logo sont disponibles pour des environnements explosibles. Ils sont certifiés ATEX. *Selected models are available for explosion hazardous environment. They are ATEX-Ex certified.*

 Les modèles suivis de ce logo sont préconisés pour des températures comprises de -50°C à +50°C. *Selected models are available for low temperature applications. Temperature-range : - 50° C to + 50° C.*

 Les modèles suivis de ce logo sont disponibles en Acier Inoxydable. *Selected models are available in stainless steel.*

Distributeurs filetés NPT disponibles sur demande. *NPT threaded valves are available on request.*

#### Matériaux

Corps : Aluminium anodisé  
Ressorts : Inox  
Joints : NBR  
Tiroir : Aluminium nickelé  
Parties internes : Laiton OT58

#### Materials


Body : Aluminium 11S  
Springs : Stainless steel  
Seals : NBR  
Spool : Nickel plated aluminium  
Internal parts : Brass OT58

Les produits de cette série sont vendus sans bobines, ni connecteurs. Ces pièces sont vendues séparément (voir chapitre 5).

*The following listed products are sold without coils or connectors, which are bought separately (refer to chapter 5).*

Les produits de cette série sont livrés avec 1 broche, 2 vis et 2 joints toriques.

*Delivery includes 1 pin, 2 screws, 2 O-rings.*

Diamètre nominal à 6 bar $\Delta p$ 1 bar <i>Nominal orifice</i>		1250 l/mn	2250 l/mn	3000 l/mn
Raccord <i>Ports</i>		G1/4" - G3/8" - G1/2"		
Température de travail <i>Temperature range</i>		max +60°C sauf 		
Pression de travail <i>Working pressure</i>	él. monost. [ <i>elect. monost.</i> ]	él. bistable [ <i>elect. bistable</i> ]	pn. monostable [ <i>pneu. monostable</i> ]	pn. bistable [ <i>pneum. bistable</i> ]
	1 ... 10 bar 0,1 ... 1 MPa	1 ... 10 bar 0,1 ... 1 MPa	1 ... 10 bar 0,1 ... 1 MPa	2,5 ... 10 bar 0,25 ... 1 MPa
Pression exercée <i>Actuating pressure</i>			pn. monostable [ <i>pneu. monostable</i> ]	pn. bistable [ <i>pneum. bistable</i> ]
			1 ... 10 bar 0,1 ... 1 MPa	2,5 ... 10 bar 0,25 ... 1 MPa
Fluide <i>Fluid</i>		air filtré 50 $\mu$ avec ou sans lubrification 50 $\mu$ filtered lubricated or non lubricated air		

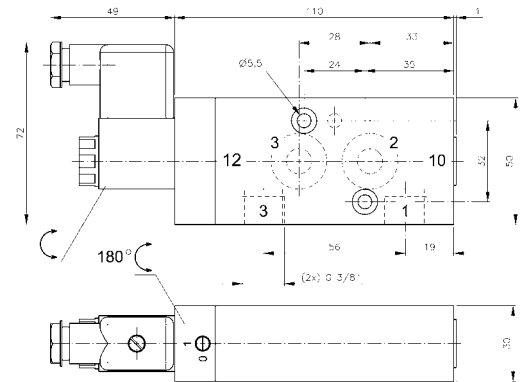
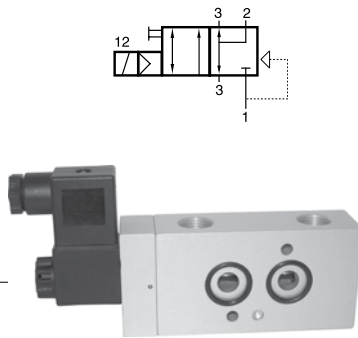
# GAMME NAMUR

## Électro distributeurs Namur G3/8"

Namur solenoid valves

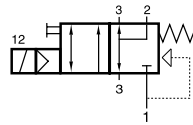
### MNH 310 101

Électro distributeur 3/2 NF monostable  
rappel ressort pneumatique  
raccordement G3/8"  
3/2 NC solenoid valve  
spring return  
G3/8"



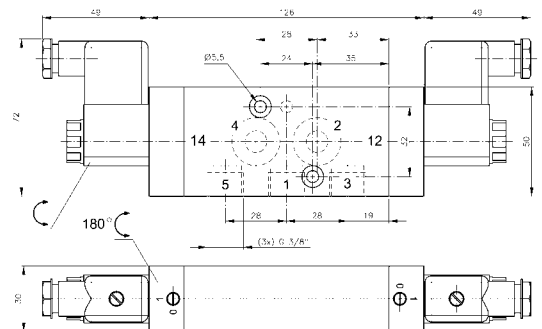
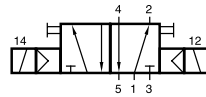
### MNH 311 101

Électro distributeur 3/2 NF monostable  
rappel à combinaison de ressort  
raccordement G3/8"  
3/2 NC solenoid valve  
with combined spring  
G3/8"



### MNH 520 101

Électro distributeur 5/2 bistable  
raccordement G3/8"  
5/2 solenoid valve  
double pneumatic pilot  
G3/8"



### MNH 531 101

Électro distributeur 5/3 Centre Fermé  
raccordement G3/8"  
5/3 Closed Center solenoid valve  
G3/8"

