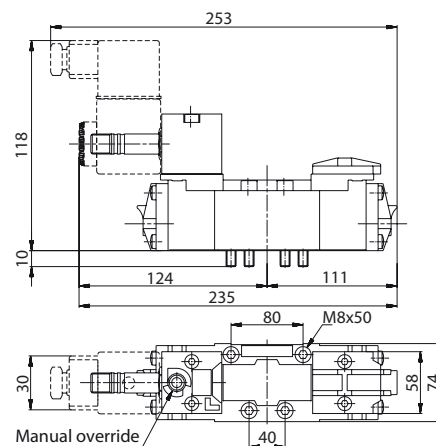
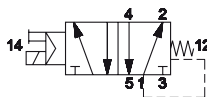


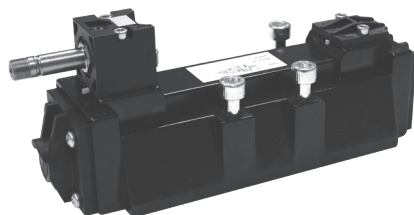
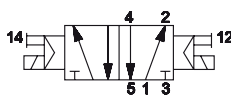
BE-6000

Électrodistributeur ISO4 5/2 monostable
rappel à combinaison de ressort
5/2 solenoid pilot
spring return



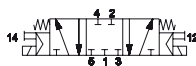
BE-6020

Électrodistributeur ISO4 5/2 bistable
rappel ressort mécanique
5/2 solenoid pilot
spring return



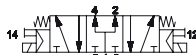
BE-6940

Centre fermé
Closed center



BE-6205

Centre en pression
Pressurized center



BE-6200

Électrodistributeur ISO4 5/3
rappel ressort mécanique
5/3 double solenoid pilot
spring return

Centre ouvert
Open center

