

# Dispositifs complémentaires | Régulateur de précision



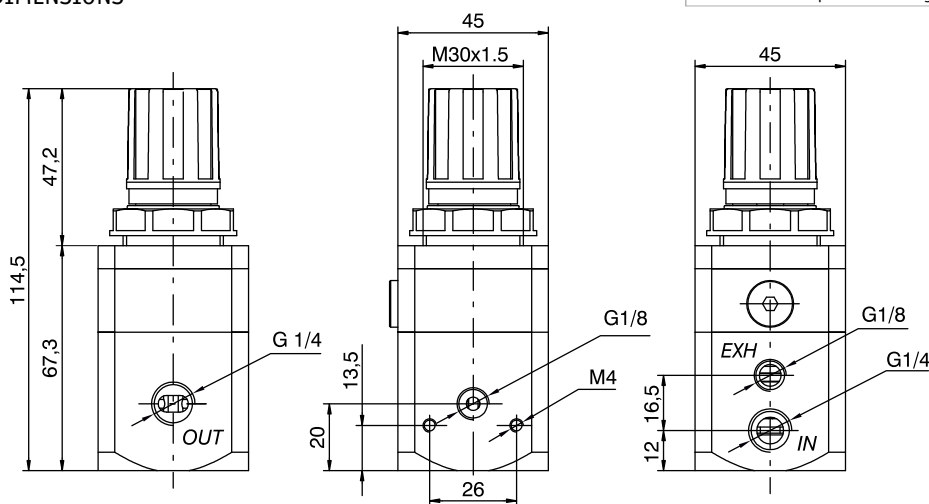
**E R . 1 4 . M B / 1 0**

## Plage des pressions

**10** : 0,1 à 10 bar  
**(02** : 0,1 à 2 bar - **04** : 0,1 à 4 bar  
**07** : 0,1 à 7 bar) **sur demande**

Caractéristiques de construction	Caractéristiques techniques	
- Grande précision de réglage associé à un débit important de la vanne d'échappement de la surpression aval.	Orifices	G 1/4"
- Débit très important avec une chute de pression très infime.	Pression de fonctionnement maxi (bar)	10
- Poignée de réglage verrouillable de la pression dans la position désirée.	Température °C	50
- Corps en alliage léger.	Prise manomètre	G 1/8"
- Deux prises pour manomètre avec un bouchon équipé de son joint.	Poids (gr.)	380
- Écrou de fixation pour montage en panneau. .	Plage de réglage de la pression (bar)	0,1 ÷ 2 / 0,1 ÷ 4 0,1 ÷ 7 / 0,1 ÷ 10
- Une fois la mise en pression effectuée, le régulateur emet une légère fuite, c'est une caractéristique et non pas un défaut.	Position de montage	indifférent
	Consommation d'air (NI/min) (P. alim. 10)	5
	Couple maxi de serrage des raccords (Nm)	25
	Fluide	Air filtré 20 µm et de préférence non lubrifié
	Diamètre du trou pour un montage en panneau (mm)	30

## DIMENSIONS



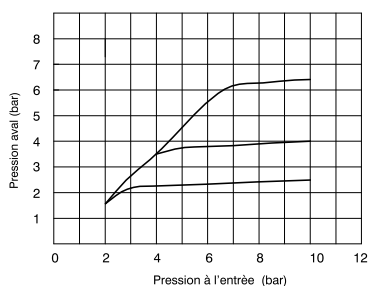
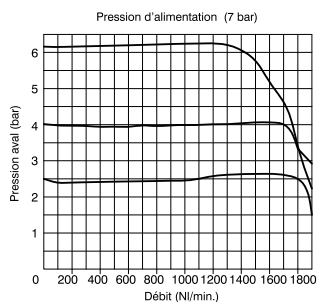
## ACCESSOIRES POUR FIXATION

Equerre MW30



## COURBES DE DÉBITS

### Courbe des débits - G1/4" - 0,1 à 7 bar



### Courbe des débits à l'échappement

