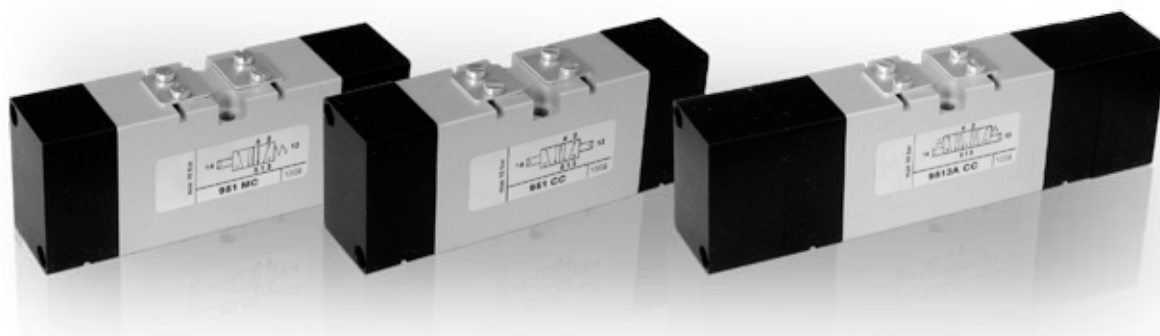


GAMME VDMA

Distributeurs commande pneumatique VDMA 25 mm |

Pneumatically piloted valves VDMA 25mm



INFORMATIONS GÉNÉRALES GENERAL INFORMATION

- Distributeurs 5/2 - 5/3
5/2 - 5/3 spool valves
- Conformes à la norme VDMA 24563 - taille 01 (25 mm)
Compliant to norm VDMA 24563 - size 01 (25 mm)
- Montage sur embase unitaire ou monobloc
Installation on individual sub-bases or manifolds
- Commande pneumatique monostable ou bistable
Monostable or bistable pneumatic pilot

Matériaux

Corps : Aluminium anodisé
Ressorts : Inox
Joints : NBR
Tiroir : Aluminium nickelé
Parties internes : Laiton OT58
et technopolymère

Materials

Body : Aluminium 11S
Springs : Stainless steel
Seals : NBR
Spool : Nickel plated aluminium
Internal parts : Brass OT58
and technopolymer

Temps de réponse - Response times

Monostable <i>Monostable</i>	TRA (14) : 30 ms TRR (12) : 45 ms
Bistable <i>Bistable</i>	TRA (14) : 28 ms TRR (12) : 28 ms

Diamètre nominal <i>Nominal orifice</i>	7,5 mm	
Débit nominal a 6 bar, Δp 1 bar <i>Nominal flow rate at 6 bar, Δp 1 bar</i>	1100 NL/min	
Température de travail <i>Temperature range</i>	max +60°C	
Pression de travail <i>Working pressure</i>	monostable [<i>monostable</i>]	bistable [<i>bistable</i>]
	2,5 ... 10 bar 0,25 ... 1 MPa	max 10 bar max 1 MPa
Pression exercée (avec alim. séparée) <i>Actuating pressure (for separate air supply)</i>	monostable [<i>monostable</i>]	bistable [<i>bistable</i>]
	2.5 ... 10 bar 0.25 ... 1 MPa	1 ... 10 bar 0.1 ... 1 MPa
Fluide <i>Fluid</i>	air filtré 50 μ avec ou sans lubrification 50 μ filtered lubricated or non lubricated air	

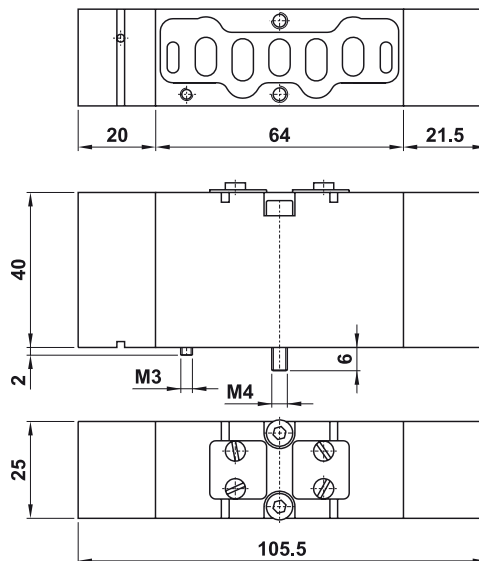
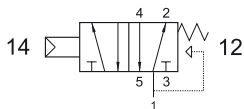
GAMME VDMA

Distributeurs commande pneumatique VDMA 25 mm

Pneumatically piloted valves VDMA 25mm

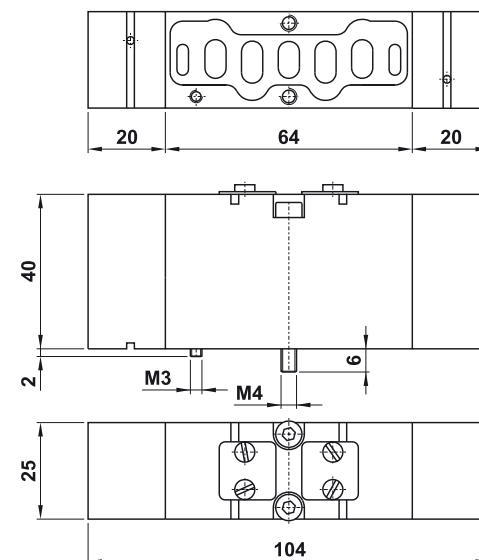
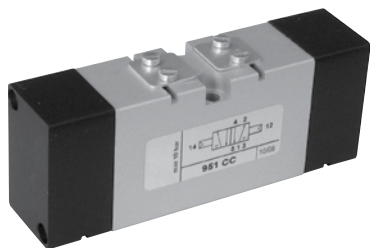
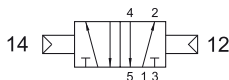
951 MC

Distributeur 5/2 monostable
commande pneumatique
rappel à combinaison de ressort
*5/2 pneumatic pilot
spring return*



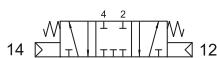
951 CC

Distributeur 5/2 bistable
commande pneumatique
5/2 double pneumatic pilot



9513C CC

Centre fermé
Closed center



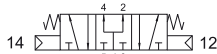
9513A CC

Centre ouvert
Open center



9513P CC

Centre en pression
Pressurized center



Distributeur 5/3
commande pneumatique
rappel ressort mécanique
*5/3 double pneumatic pilot
spring return*

