

GAMME MINI

Distributeurs commande pneumatique 16 mm |

Pneumatically piloted valves 16 mm



INFORMATIONS GÉNÉRALES GENERAL INFORMATION

- Distributeur 5/2 avec raccordement G1/8 (échappement M5)
*5/2 spool valves with G1/8" threaded ports
(M5 exhaust ports)*
- Epaisseur du distributeur : 16 mm
Valve thickness 16 mm
- Montage en ligne ou sur embases multiples
Installation in-line or on multiple sub-bases
- Commande pneumatique monostable ou bistable
Monostable or bistable pneumatic pilot

Matériaux

Corps : Aluminium anodisé
Ressort : Inox
Joints : NBR
Tiroir : Aluminium nickelé
Parties internes : Laiton OT58

Materials

Body : Aluminium 11S
Springs : Stainless steel
Seals : NBR
Spool : Nickel plated aluminium
Internal parts : Brass OT58

Diamètre nominal <i>Nominal orifice</i>	4 mm	
Débit nominal à 6 bar, Δp 1 bar <i>Nominal flow rate at 6 bar, Δp 1 bar</i>	350 NL/min	
Température de travail <i>Temperature range</i>	max +60°C	
Pression de travail <i>Working pressure</i>	-0.9 ... 10 bar -0.09 ... 1 MPa	
Pression de commande <i>Actuating pressure</i>	monostable [<i>monostable</i>]	bistable [<i>bistable</i>]
	3 ... 10 bar 0,3 ... 1 MPa	2 ... 10 bar 0.2 ... 1 MPa
Fluide <i>Fluid</i>	air filtré 50 μ avec ou sans lubrification <i>50μ filtered lubricated or non lubricated air</i>	

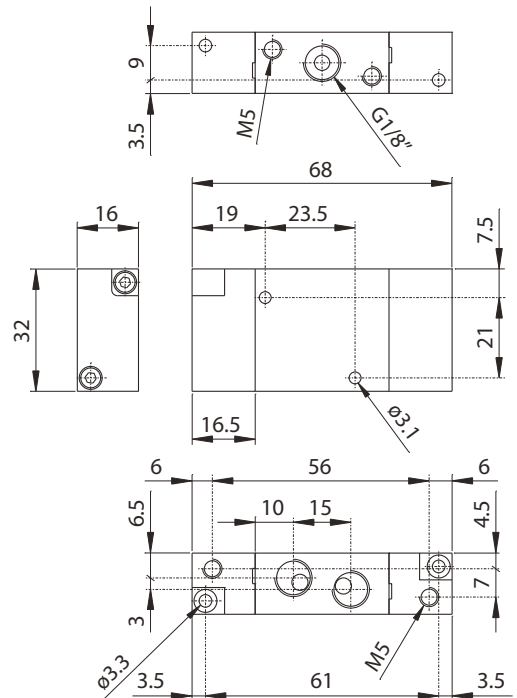
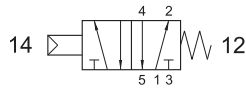
GAMME MIN:

Distributeurs commande pneumatique 16 mm |

Pneumatically piloted valves 16 mm

451 MC

Distributeur 5/2 monostable
commande pneumatique
rappel ressort mécanique
raccordement G1/8"
échappement M5 - commande M5
5/2 pneumatic pilot
spring return
G1/8"



451 CC

Distributeur 5/2 bistable
commande pneumatique
raccordement G1/8"
échappement M5 - commande M5
5/2 double pneumatic pilot
G1/8"

