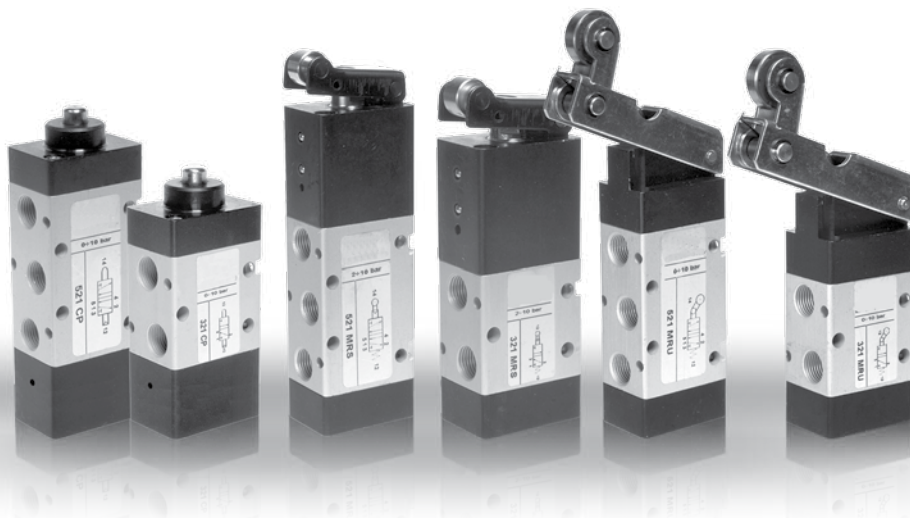


DISTRIBUTEURS COMMANDE MÉCANIQUE

Distributeurs commande mécanique | Mechanical actuated valves



INFORMATIONS GÉNÉRALES GENERAL INFORMATION

- Distributeurs 3/2 - 5/2 avec raccordement en G1/8"
3/2 - 5/2 spool valves with G1/8" threaded ports
- Installation dans toutes les positions
Installation in any position
- Large gamme de commandes directes ou servopilotées
Comprehensive range of actuations direct or servo-piloted
- Versions spéciales sur demande
Special versions on request

Matériaux

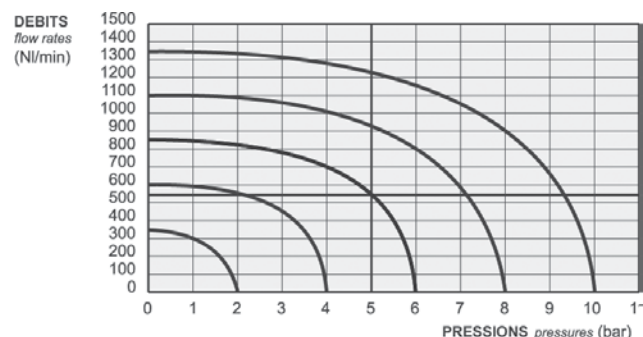
Corps : Aluminium anodisé
Ressort : Inox
Joints : NBR
Tiroir : Aluminium nickelé
Parties internes : Laiton OT58

Materials

Body : Aluminium 11S
Springs : Stainless steel
Seals : NBR
Spool : nickel plated aluminium
Internal parts : brass OT58

Débit nominal à 6 bar

G1/8" : 550 Nl/min



Diamètre nominal <i>Nominal orifice</i>	5 mm	
Température de travail <i>Temperature range</i>	max +60°C	
Pression de travail <i>Working pressure</i>	com. directe [<i>direct actuation</i>]	com. servopilotée [<i>servo-piloted actuation</i>]
	max 10 bar <i>max 1 MPa</i>	2.5 ... 10 bar <i>0.25 ... 1 MPa</i>
Force <i>Actuating force</i>	com. directe [<i>direct actuation</i>]	com. servopilotée [<i>servo-piloted actuation</i>]
	40 N	4 N
Fluide <i>Fluid</i>	air filtré 50µ avec ou sans lubrification <i>50µ filtered lubricated or non lubricated air</i>	

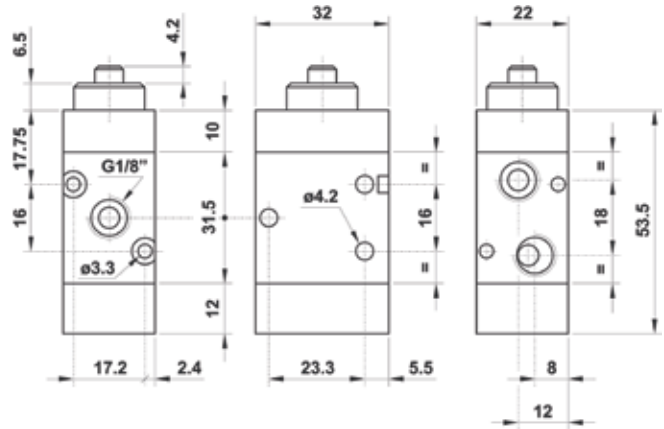
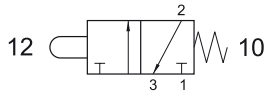
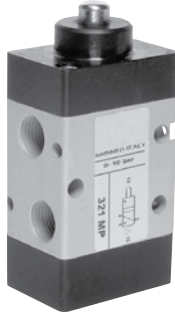
DISTRIBUTEURS COMMANDE MÉCANIQUE

Distributeurs commande mécanique G1/8" | Mechanical actuated valves

321 MP

Distributeur 3/2 NF monostable à poussoir
 rappel ressort
 raccordement G1/8"
 3/2 tappet - spring return
 G1/8"

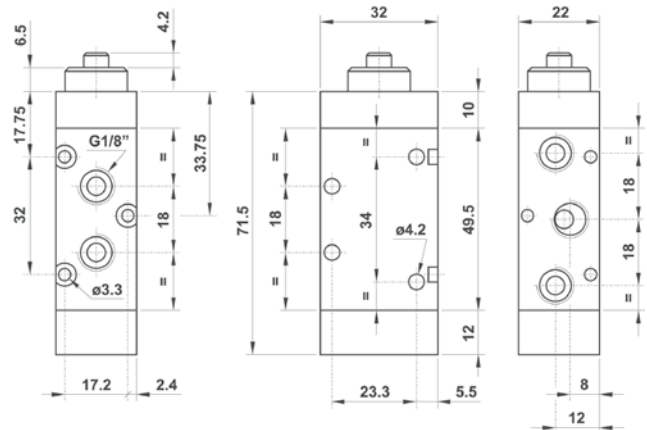
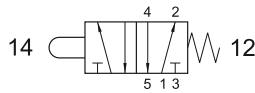
Version Atex 2GD T6 : 321MP.ATEX



521 MP

Distributeur 5/2 monostable à poussoir
 rappel ressort
 raccordement G1/8"
 5/2 tappet - spring return
 G1/8"

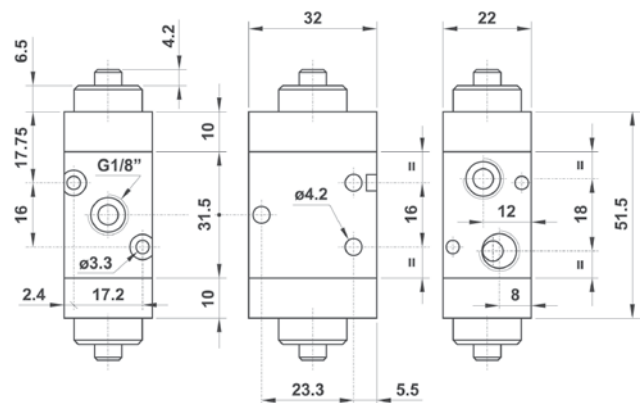
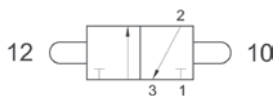
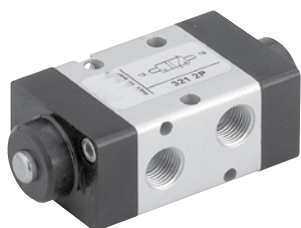
Version Atex 2GD T6 : 521MP.ATEX



321 2P

Distributeur 3/2 bistable à 2 poussoirs
 raccordement G1/8"
 3/2 double tappet
 G1/8"

Version Atex 2GD T6 : 3212P.ATEX



DISTRIBUTEURS COMMANDE MÉCANIQUE

Distributeurs commande mécanique G1/8" |

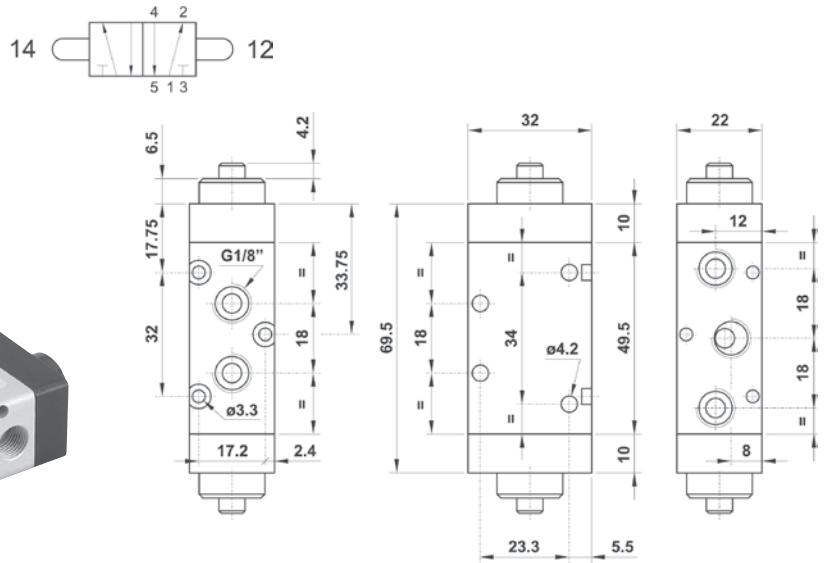
Mechanical actuated valves

521 2P

Distributeur 5/2 bistable à 2 poussoirs
raccordement G1/8"

5/2 double tappet
G1/8"

Version Atex 2GD T6 : 5212P.ATEX

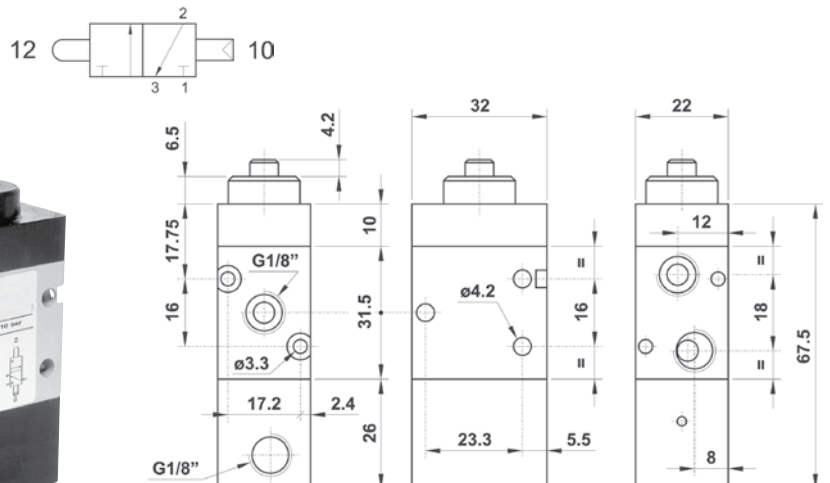


321 CP

Distributeur 3/2 bistable à poussoir
retour commande pneumatiquement
raccordement G1/8"

3/2 tappet separate pneumatically
piloted return
G1/8"

Version Atex 2GD T6 : 321CP.ATEX

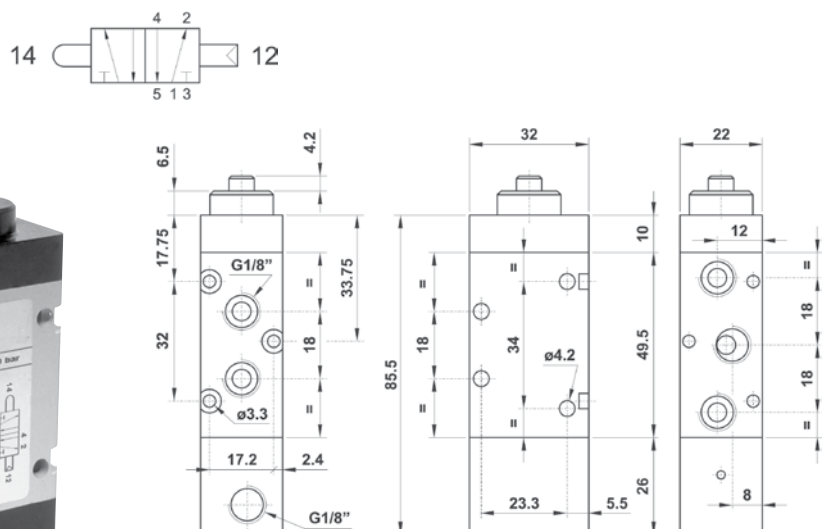
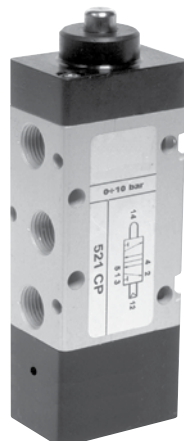


521 CP

Distributeur 5/2 bistable à poussoir
retour commande pneumatiquement
raccordement G1/8"

5/2 tappet separate pneumatically
piloted return
G1/8"

Version Atex 2GD T6 : 521CP.ATEX



DISTRIBUTEURS COMMANDE MÉCANIQUE

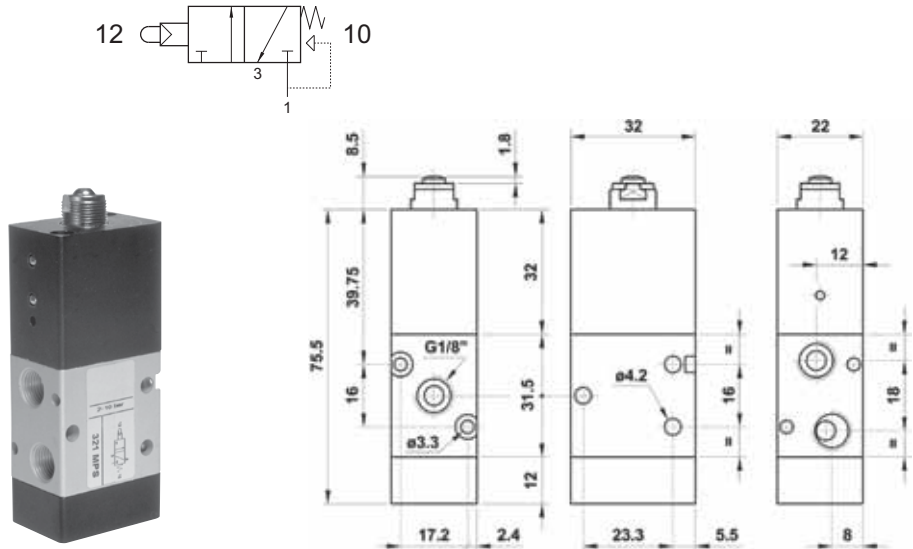
Distributeurs commande mécanique G1/8" | Mechanical actuated valves

321 MPS

Distributeur 3/2 NF monostable
à poussoir servopiloté
rappel à combinaison de ressort
raccordement G1/8"

3/2 NC servo-piloted tappet - spring return
G1/8"

Version Atex 2GD T6 : 321MPS.ATEX

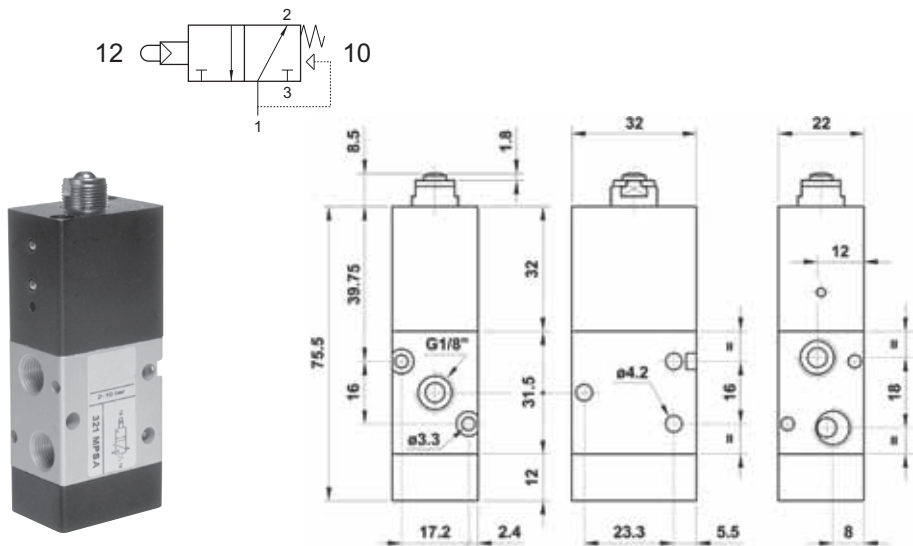


321 MPSA

Distributeur 3/2 NO monostable
à poussoir servopiloté
rappel à combinaison de ressort
raccordement G1/8"

3/2 NO servo-piloted tappet - spring return
G1/8"

Version Atex 2GD T6 : 321MPSA.ATEX

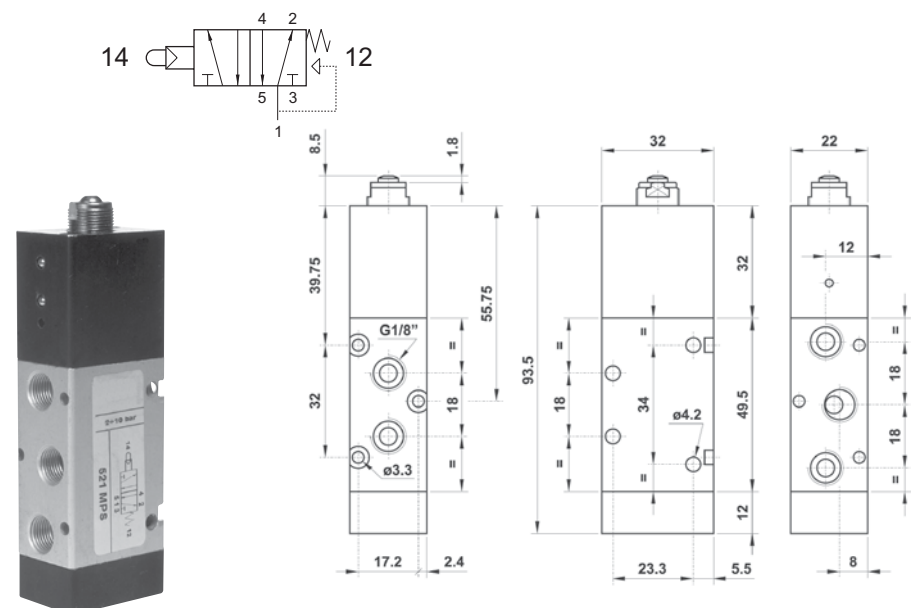


521 MPS

Distributeur 5/2 monostable
à poussoir servopiloté
rappel à combinaison de ressort
raccordement G1/8"

5/2 servo-piloted tappet - spring return
G1/8"

Version Atex 2GD T6 : 521MPS.ATEX



DISTRIBUTEURS COMMANDE MÉCANIQUE

Distributeurs commande mécanique G1/8" |

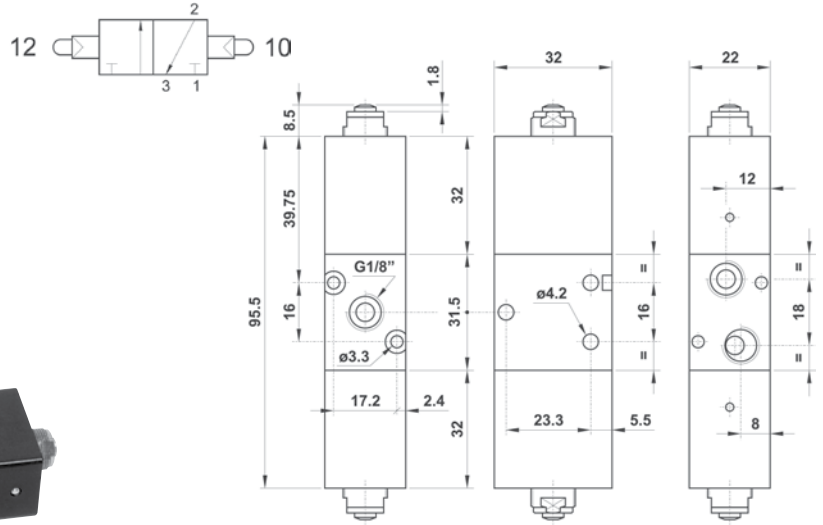
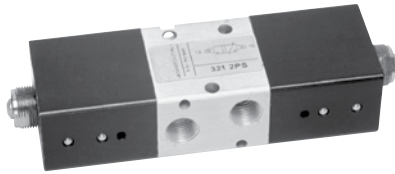
Mechanical actuated valves

321 2PS

Distributeur 3/2 bistable à 2 poussoirs servopilotés
raccordement G1/8"

3/2 double servo-piloted tappet
G1/8"

Version Atex 2GD T6 : 3212PS.ATEX



521 2PS

Distributeur 5/2 bistable à 2 poussoirs servopilotés
raccordement G1/8"

5/2 double servo-piloted tappet
G1/8"

Version Atex 2GD T6 : 5212PS.ATEX

