

DISTRIBUTEURS COMMANDE MANUELLE

Distributeurs commande manuelle "pousser-tirer"

Manually actuated valves



INFORMATIONS GÉNÉRALES GENERAL INFORMATION

- Distributeurs 3/2 - 5/2 avec raccords G1/8" - G1/4"
3/2 - 5/2 spool valves with G1/8" - G1/4" threaded ports
- Installation dans toutes les positions
Installation in any position
- Large gamme de commandes
Comprehensive range of actuations
- Versions spéciales sur demande
Special versions on request

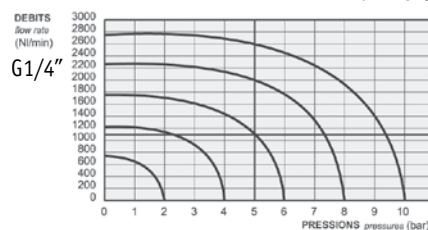
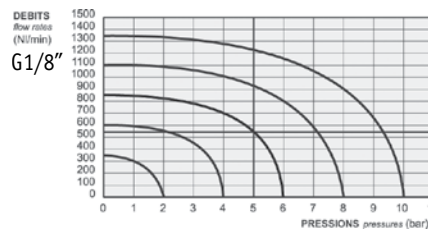
Matériaux

Corps : Aluminium anodisé
Ressort : Inox
Joints : NBR
Tiroir : Aluminium nickelé
Parties internes : Laiton OT58

Materials

Body : Aluminium 11S
Springs : Stainless steel
Seals : NBR
Spool : Nickel plated aluminium
Internal parts : Brass OT58

Débits



Débit nominal à 6 bar

G1/8" : 550 NL/min
G1/4" : 1100 NL/min

Diamètre nominal <i>Nominal orifice</i>		G1/8" : 5 mm - G1/4" : 7.5 mm		
Température de travail <i>Temperature range</i>		max +60°C		
Pression de travail <i>Working pressure</i>		max 10 bar max 1 MPa		
Force <i>Actuating force</i>	G1/8" monostable	G1/4" monostable	G1/8" bistable	G1/4" bistable
	15 N	20 N	10 N	15 N
Fluide <i>Fluid</i>		air filtré 50µ avec ou sans lubrification <i>50µ filtered lubricated or non lubricated air</i>		

DISTRIBUTEURS COMMANDE MANUELLE

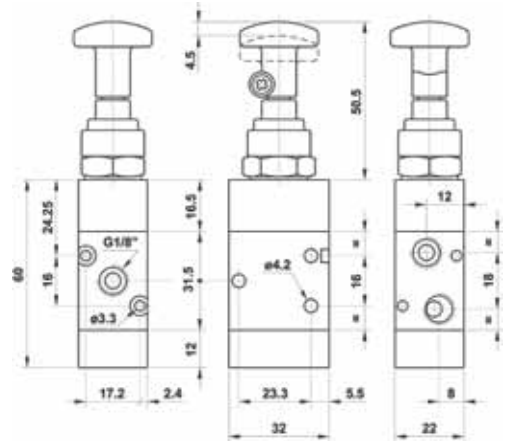
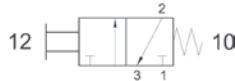
Distributeurs commande manuelle "pousser-tirer" G1/8" |

Manually actuated valves

321 MT

Distributeur 3/2 NF "pousser-tirer" monostable
rappel ressort mécanique
raccordement G1/8"
3/2 push/pull with spring return
G1/8"

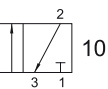
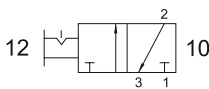
Version Atex 2GD T6 : 321MT.ATEX



321 TT

Distributeur 3/2 "pousser-tirer" bistable
raccordement G1/8"
3/2 detented push/pull
G1/8"

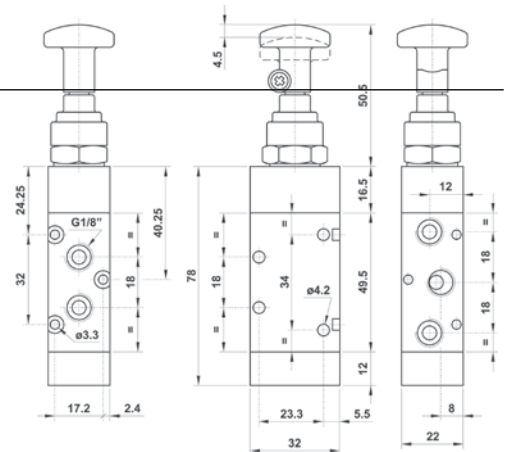
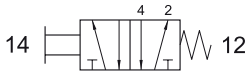
Version Atex 2GD T6 : 321TT.ATEX



521 MT

Distributeur 5/2 "pousser-tirer" monostable
rappel ressort mécanique
raccordement G1/8"
5/2 push/pull with spring return
G1/8"

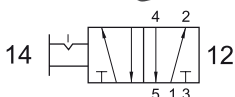
Version Atex 2GD T6 : 521MT.ATEX



521 TT

Distributeur 5/2 "pousser-tirer" bistable
raccordement G1/8"
5/2 detented push/pull
G1/8"

Version Atex 2GD T6 : 521TT.ATEX

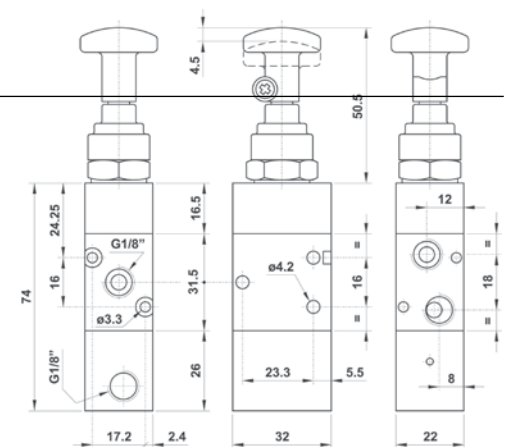
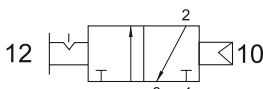


321 CT

Distributeur 3/2 NF "pousser-tirer"
retour à commande pneumatique
raccordement G1/8"
3/2 push/pull with separate pneumatically
piloted return - G1/8"

Version Atex 2GD T6 : 321CT.ATEX

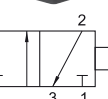
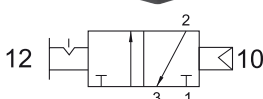
Le retour ne peut se faire qu'avec un signal pneumatique.
The return can be done only with pneumatic pilote signal.



321 CTT

Distributeur 3/2 NF "pousser-tirer"
retour à commande pneumatique ou manuelle
raccordement G1/8"
3/2 detented push/pull with separate
pneumatically piloted return
G1/8"

Version Atex 2GD T6 : 321CTT.ATEX



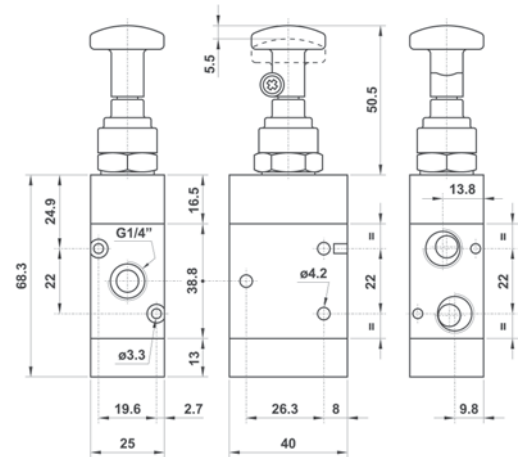
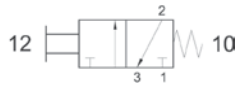
DISTRIBUTEURS COMMANDE MANUELLE

Distributeurs commande manuelle "pousser-tirer" G1/8" - G1/4" | Manually actuated valves

322 MT

Distributeur 3/2 NF "pousser-tirer" monostable
rappel ressort mécanique
raccordement G1/4"
*3/2 push/pull with spring return
G1/4"*

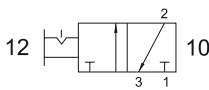
Version Atex 2GD T6 : 322MT.ATEX



322 TT

Distributeur 3/2 "pousser-tirer" bistable
raccordement G1/4"
*3/2 detented push/pull
G1/4"*

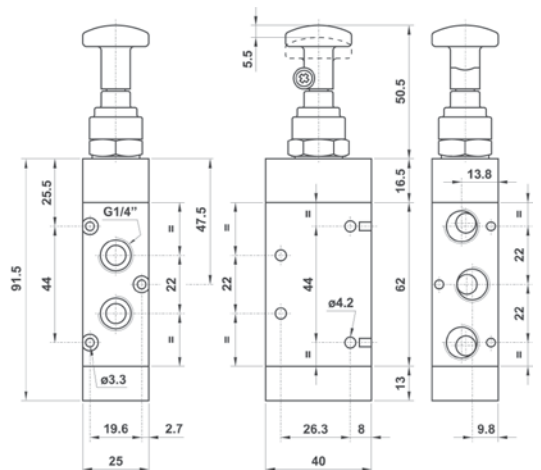
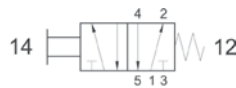
Version Atex 2GD T6 : 322TT.ATEX



522 MT

Distributeur 5/2 "pousser-tirer" monostable
rappel ressort mécanique
raccordement G1/4"
*5/2 push/pull with spring return
G1/4"*

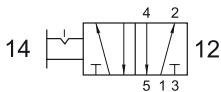
Version Atex 2GD T6 : 522MT.ATEX



522 TT

Distributeur 5/2 "pousser-tirer" bistable
raccordement G1/4"
*5/2 detented push/pull
G1/4"*

Version Atex 2GD T6 : 522TT.ATEX



DISTRIBUTEURS COMMANDE MANUELLE

Distributeurs commande manuelle "pousser-tirer" G1/4" |

Manually actuated valves

322 CT

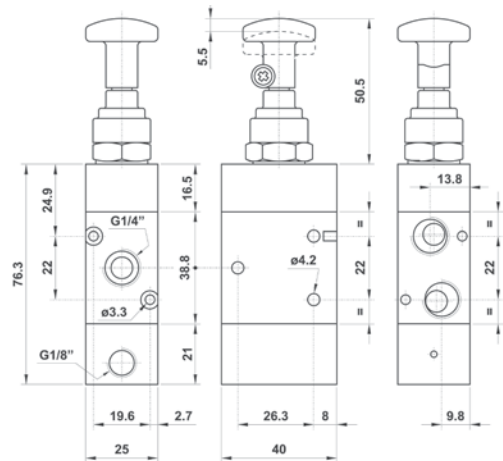
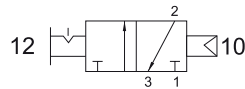
Distributeur 3/2 "pousser-tirer" bistable
retour à commande pneumatique
raccordement G1/4"

3/2 push/pull

with separate pneumatically piloted return - G1/4"

Version Atex 2GD T6 : 322CT.ATEX

Le retour ne peut se faire qu'avec un signal pneumatique.
The return can be done only with pneumatic pilote signal.



322 CTT

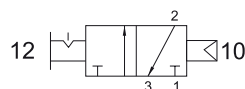
Distributeur 3/2 "pousser-tirer" bistable
retour à commande pneumatique ou manuelle
raccordement G1/4"

3/2 detented push/pull

with separate pneumatically piloted return

G1/4"

Version Atex 2GD T6 : 322CTT.ATEX



522 CT

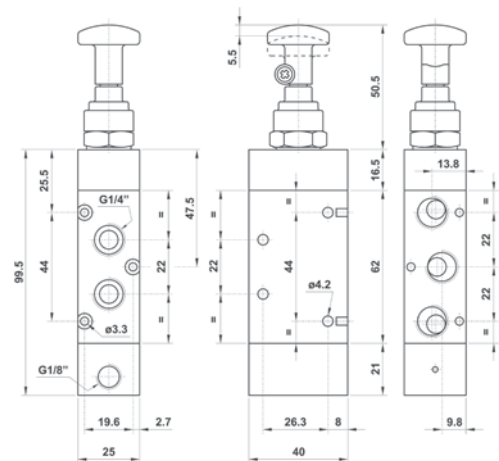
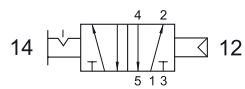
Distributeur 5/2 "pousser-tirer" bistable
retour à commande pneumatique
raccordement G1/4"

5/2 push/pull

with separate pneumatically piloted return - G1/4"

Version Atex 2GD T6 : 522CT.ATEX

Le retour ne peut se faire qu'avec un signal pneumatique.
The return can be done only with pneumatic pilote signal.



522 CTT

Distributeur 5/2 "pousser-tirer" bistable
retour à commande pneumatique ou manuelle
raccordement G1/4"

5/2 detented push/pull

with separate pneumatically piloted return

G1/4"

Version Atex 2GD T6 : 522CTT.ATEX