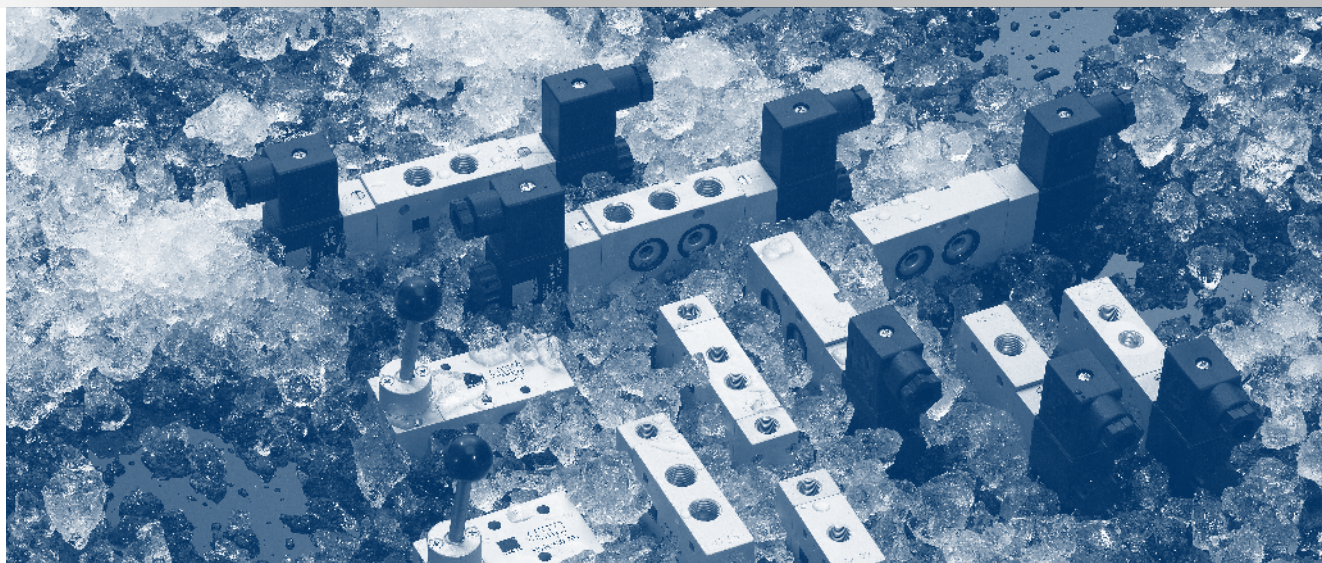


GAMME GRAND FROID -50°C à 50°C

Distributeurs commande manuelle | *Manually actuated valves*



INFORMATIONS GÉNÉRALES *GENERAL INFORMATION*

Lorsque le distributeur est utilisé en dessous de 0°C la pression doit être d'au moins 15°C inférieure à la température de l'environnement.

L'air doit être parfaitement sec !

En dessous de -40°C, il faut prévoir une diminution de débit de 10 cm³/min.

Utilisez de l'air non lubrifié.

When operated below 0° C the pressure condensation point has to be at least 15° C below the temperature of environment and media. Air has to be dried !

Below - 40° C the leakage-rate of the valve can increase to 10 cm³ /min.

Use unlubricated air only.

Matériaux

Corps : Aluminium anodisé

Ressorts : Inox

Joints : NBR

Tiroir : Aluminium nickelé

Parties internes : Laiton OT58

Materials

Body : Aluminium 11S

Springs : Stainless steel

Seals : NBR

Spool : Nickel plated aluminium

Internal parts : Brass OT58

Diamètre nominal <i>Nominal orifice</i>	G1/8" : 650 l/mn	G1/4" : 1250 l/mn
Température de travail <i>Temperature range</i>	-50°C à 50°C	
Pression de travail <i>Working pressure</i>	max 10 bar <i>max 1 MPa</i>	
Fluide <i>Fluid</i>	air parfaitement sec <i>perfectly dry air</i>	

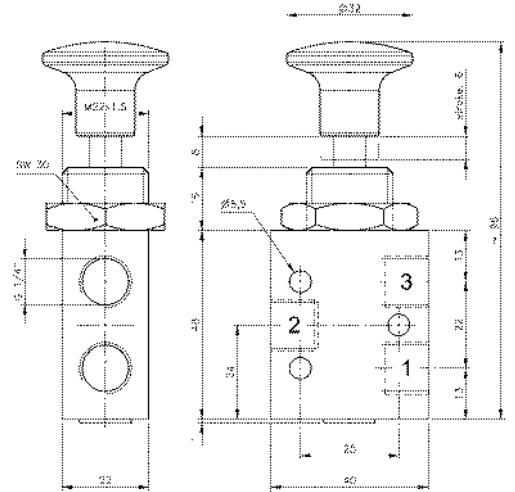
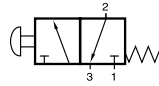
GAMME GRAND FROID -50°C à 50°C

Distributeurs commande manuelle G1/4" | Manually actuated valves

BH 311 701 TT

Distributeur 3/2 NF «pousser-tirer» monostable
rappel ressort mécanique
raccordement G1/4"
3/2 NC push/pull
spring return
G1/4"

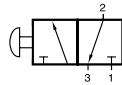
1250L/min - 1-10 bar



BH 320 701 TT

Distributeur 3/2 NF «pousser-tirer» bistable
raccordement G1/4"
3/2 NC bistable push/pull
G1/4"

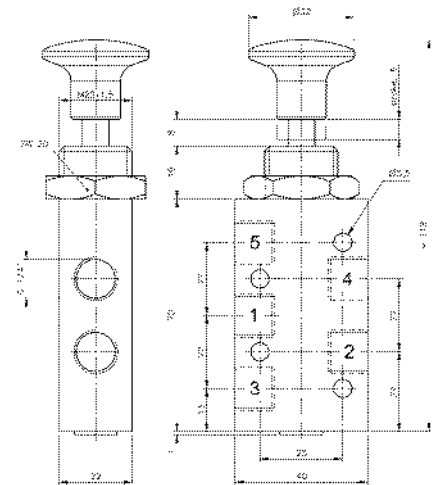
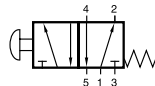
1250L/min - 1-10 bar



BH 511 701 TT

Distributeur 5/2 «pousser-tirer» monostable
rappel ressort mécanique
raccordement G1/4"
5/2 push/pull
spring return
G1/4"

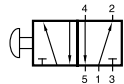
1250L/min - 1-10 bar



BH 520 701 TT

Distributeur 5/2 «pousser-tirer» bistable
raccordement G1/4"
5/2 bistable push/pull
G1/4"

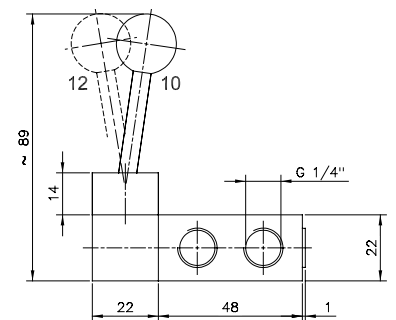
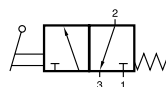
1250L/min - 1-10 bar



HV 311 701 TT

Distributeur 3/2 NF à levier monostable
rappel ressort mécanique
raccordement G1/4"
3/2 NC lever actuated valve
spring return
G1/4"

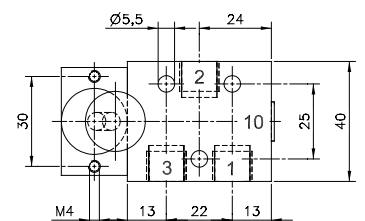
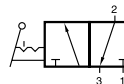
1250L/min - 1-10 bar



HVR 320 701 TT

Distributeur 3/2 NF à levier bistable
raccordement G1/4"
3/2 NC bistable lever actuated valve
G1/4"

1250L/min - 1-10 bar



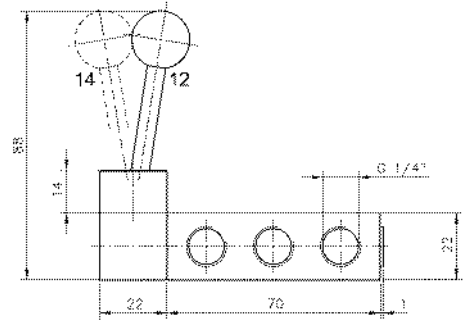
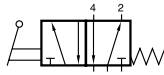
GAMME GRAND FROID -50°C à 50°C

Distributeurs commande manuelle G1/4" | Manually actuated valves

HV 511 701 TT

Distributeur 5/2 à levier monostable
rappel ressort mécanique
raccordement G1/4"
5/2 lever actuated valve
spring return
G1/4"

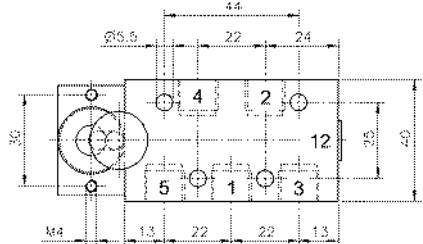
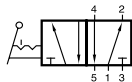
1250l/min - 1-10 bar



HVR 520 701 TT

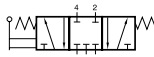
Distributeur 5/2 à levier bistable
raccordement G1/4"
5/2 bistable lever actuated valve
G1/4"

1250l/min - 1-10 bar



HV 531 701 TT

Centre fermé
Closed center



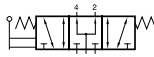
HV 532 701 TT

Centre ouvert
Open center



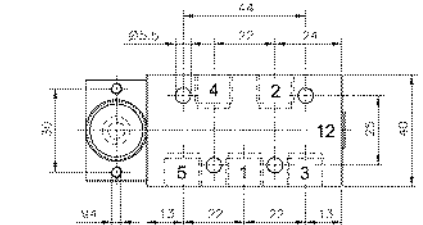
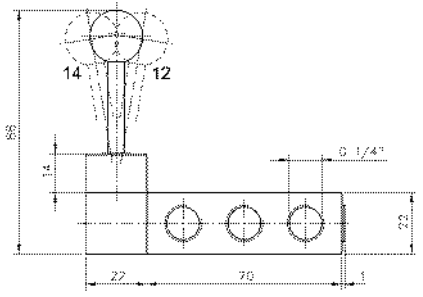
HV 533 701 TT

Centre en pression
Pressurized center



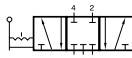
Distributeur 5/3 à levier
rappel ressort mécanique au centre
raccordement G1/4"
5/3 lever actuated valve
spring return to middle position
G1/4"

1250l/min - 1-10 bar



HVR 531 701 TT

Centre fermé
Closed center



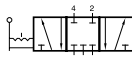
HVR 532 701 TT

Centre ouvert
Open center



HVR 533 701 TT

Centre en pression
Pressurized center



Distributeur 5/3 à levier
3 positions stables
raccordement G1/4"
5/3 lever actuated valve indexed
G1/4"

1250l/min - 1-10 bar

