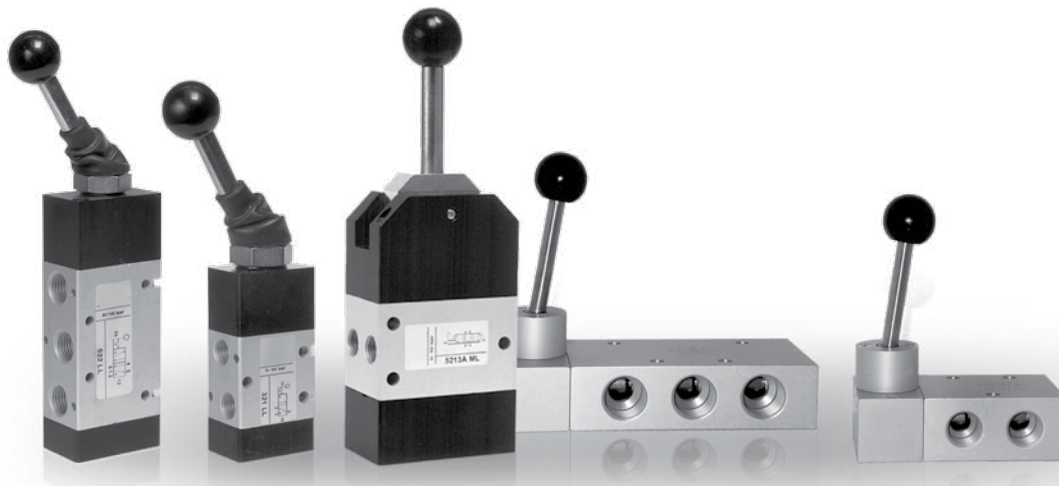


DISTRIBUTEURS COMMANDE MANUELLE

Distributeurs commande manuelle à levier | *Lever actuated valves*



INFORMATIONS GÉNÉRALES GENERAL INFORMATION

- Distributeurs 3/2 - 5/2 - 5/3 à raccords G1/8" - G1/4" - G3/8" - G1/2" - G3/4"
 3/2 - 5/2 - 5/3 spool valves with G1/8" - G1/4" - G3/8" - G1/2" - G3/4" threaded ports
- Installation dans toutes les positions
 Installation in any position
- Large gamme de commandes
 Comprehensive range of actuations
- Versions spéciales sur demande
 Special versions on request

Matériaux

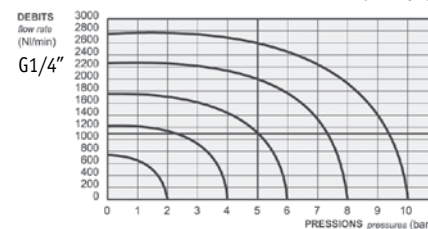
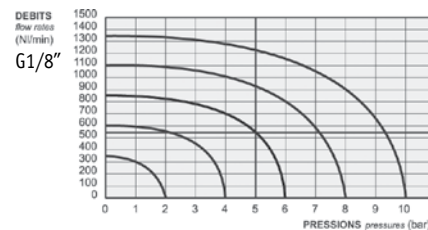
Corps : Aluminium anodisé
 Ressort : Inox
 Joints : NBR
 Tiroir : Aluminium nickelé
 Parties internes : Laiton OT58

Materials

Body : Aluminium 11S
 Springs : Stainless steel
 Seals : NBR
 Spool : Nickel plated aluminium
 Internal parts : Brass OT58

Débit à 6 bar

G1/8" : 550 NL/min G1/4" : 1100 NL/min
 G3/8" : 2250 NL/min G1/2" : 3000 NL/min
 G3/4" : 6000 NL/min



| | | | | |
|--|------------------|--|----------------|--|
| Diamètre nominal <i>Nominal orifice</i> | | G1/8" : 5 mm - G1/4" : 7.5 mm - G3/8" : 10 mm G1/2" : 13 mm - G3/4" : 19 mm | | |
| Température de travail <i>Temperature range</i> | | max +60°C | | |
| Pression de travail <i>Working pressure</i> | | G1/8" - G1/4" = 0,9 à 10 bar G1/8" - G1/4" = 0,09 à 1 MPa | | G3/8" - G1/2" - G3/4" = 0,9 à 10 bar G3/8" - G1/2" - G3/4" = 0,09 à 1 MPa |
| Force <i>Actuating force</i> | G1/8" monostable | G1/4" monostable | G1/8" bistable | G1/4" bistable |
| | 15 N | 20 N | 10 N | 15 N |
| Fluide <i>Fluid</i> | | air filtré 50µ avec ou sans lubrification 50µ filtered lubricated or non lubricated air | | |

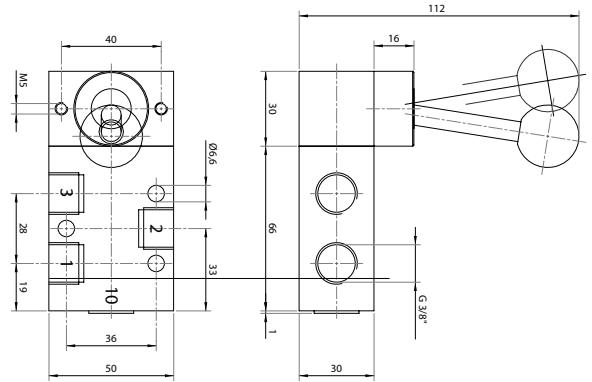
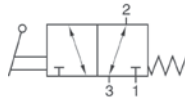
DISTRIBUTEURS COMMANDE MANUELLE

Distributeurs commande manuelle à levier G3/8"

Lever actuated valves

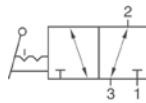
HV 311 101

Distributeur 3/2 NF à levier à 90°
rappel ressort mécanique
raccordement G3/8"
*3/2 lever actuated valve
spring return
G3/8"*



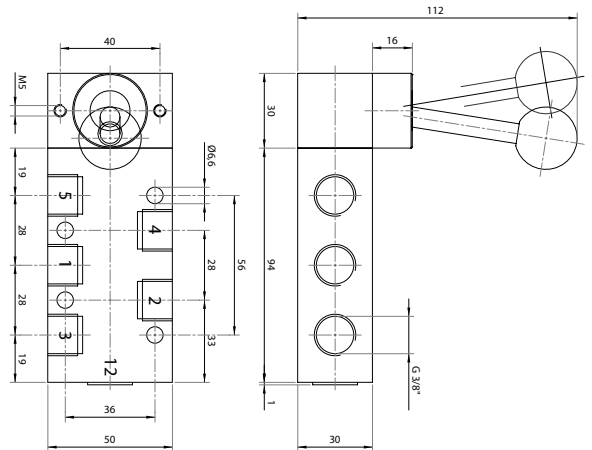
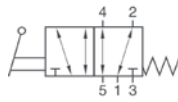
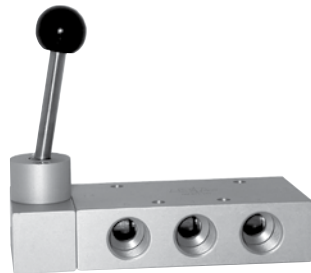
HVR 320 101

Distributeur 3/2 bistable à levier à 90°
2 positions fixes
raccordement G3/8"
*3/2 lever actuated valve
bistable
G3/8"*



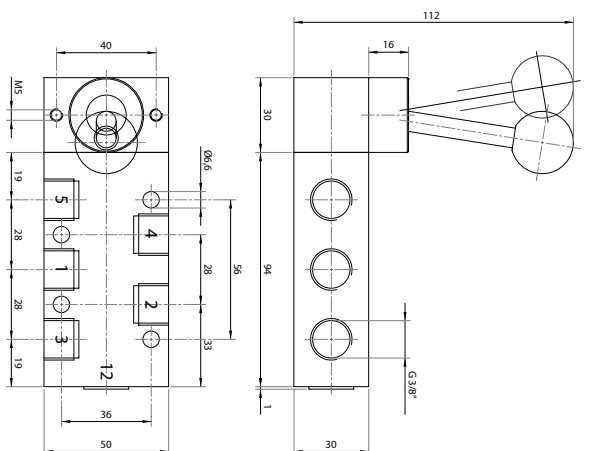
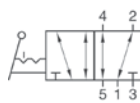
HV 511 101

Distributeur 5/2 à levier 90°
rappel ressort mécanique
raccordement G3/8"
*5/2 lever actuated valve
spring return
G3/8"*



HVR 520 101

Distributeur 5/2 bistable à levier 90°
raccordement G3/8"
*5/2 lever actuated valve
bistable
G3/8"*



DISTRIBUTEURS COMMANDE MANUELLE

Distributeurs commande manuelle à levier G3/8"

Lever actuated valves

HV 531 101

Centre fermé
Closed center



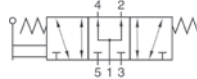
HV 532 101

Centre ouvert
Open center

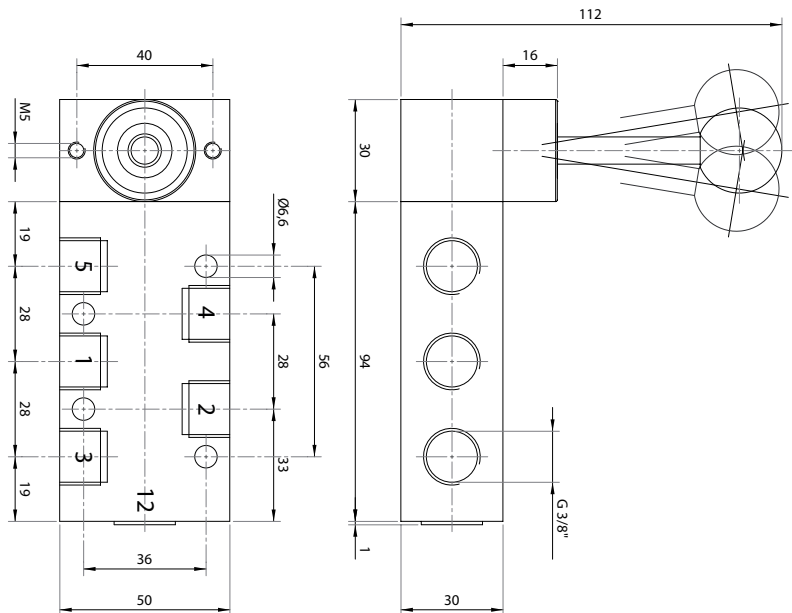
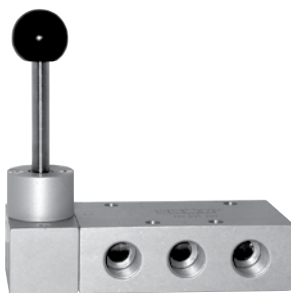


HV 533 101

Centre en pression
Pressurized center

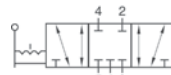


Distributeur 5/3 à levier 90°
rappel au centre
raccordement G3/8"
*5/3 lever 90°
spring return to centre
G3/8"*



HVR 531 101

Centre fermé
Closed center



HVR 532 101

Centre ouvert
Open center



HVR 533 101

Centre en pression
Pressurized center



Distributeur 5/3 à levier 90°
3 positions fixes
raccordement G3/8"
*5/3 lever 90°
three detented positions
G3/8"*

