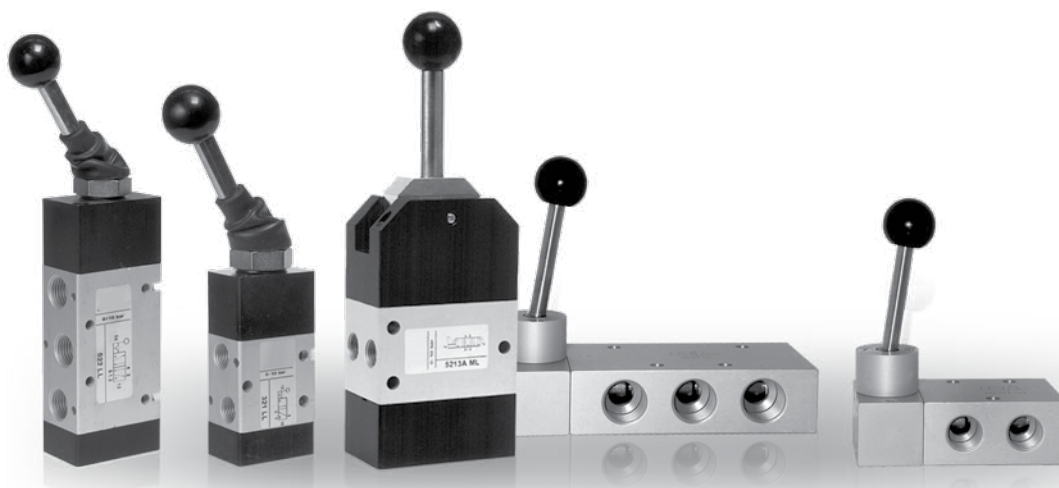


DISTRIBUTEURS COMMANDE MANUELLE

Distributeurs commande manuelle à levier | *Lever actuated valves*



INFORMATIONS GÉNÉRALES GENERAL INFORMATION

- Distributeurs 3/2 - 5/2 - 5/3 à raccords G1/8" - G1/4" - G3/8" - G1/2" - G3/4"
 3/2 - 5/2 - 5/3 spool valves with G1/8" - G1/4" - G3/8" - G1/2" - G3/4" threaded ports
- Installation dans toutes les positions
 Installation in any position
- Large gamme de commandes
 Comprehensive range of actuations
- Versions spéciales sur demande
 Special versions on request

Matériaux

Corps : Aluminium anodisé

Ressort : Inox

Joints : NBR

Tiroir : Aluminium nickelé

Parties internes : Laiton OT58

Materials

Body : Aluminium 11S

Springs : Stainless steel

Seals : NBR

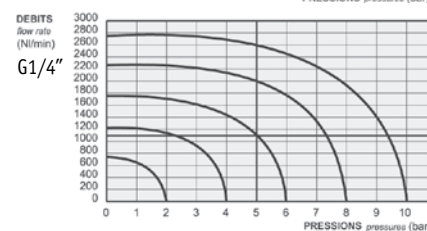
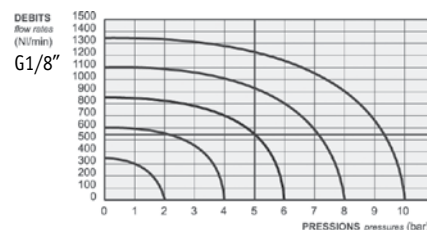
Spool : Nickel plated aluminium

Internal parts : Brass OT58

Débit à 6 bar

G1/8" : 550 NL/min
G3/8" : 2250 NL/min
G3/4" : 6000 NL/min

G1/4" : 1100 NL/min
G1/2" : 4600 NL/min



| | | | | |
|--|------------------|--|----------------|--|
| Diamètre nominal <i>Nominal orifice</i> | | G1/8" : 5 mm - G1/4" : 7.5 mm - G3/8" : 10 mm G1/2" : 13 mm - G3/4" : 19 mm | | |
| Température de travail <i>Temperature range</i> | | max +60°C | | |
| Pression de travail <i>Working pressure</i> | | G1/8" - G1/4" = 0,9 à 10 bar G1/8" - G1/4" = 0,09 à 1 MPa | | G3/8" - G1/2" - G3/4" = 0,9 à 10 bar G3/8" - G1/2" - G3/4" = 0,09 à 1 MPa |
| Force <i>Actuating force</i> | G1/8" monostable | G1/4" monostable | G1/8" bistable | G1/4" bistable |
| | 15 N | 20 N | 10 N | 15 N |
| Fluide <i>Fluid</i> | | air filtré 50µ avec ou sans lubrification 50µ filtered lubricated or non lubricated air | | |

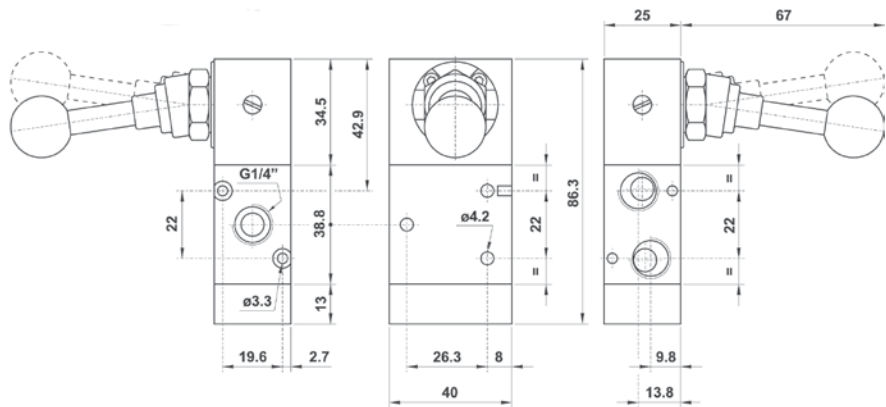
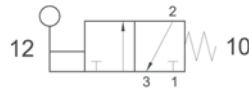
DISTRIBUTEURS COMMANDE MANUELLE

Distributeurs commande manuelle à levier G1/4" | Lever actuated valves

322 ML90

Distributeur 3/2 NF monostable à levier 90°
rappel ressort mécanique
raccordement G1/4"
3/2 90° lever
spring return
G1/4"

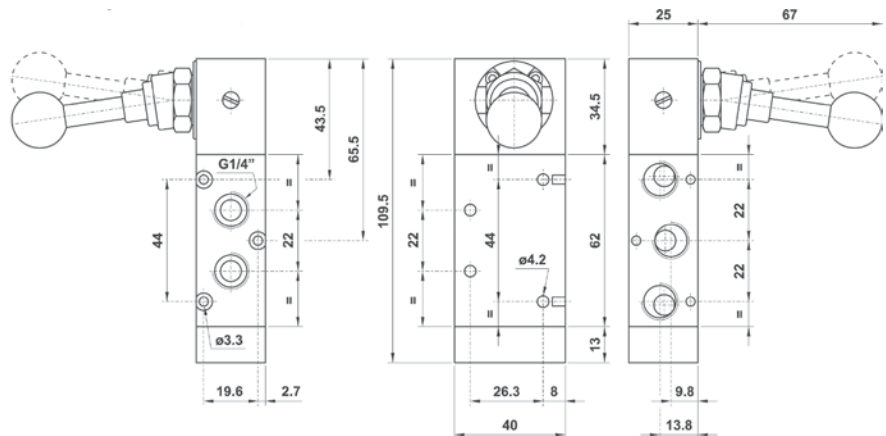
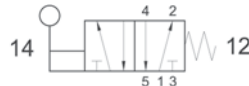
Version Atex 2GD T6 : 322ML90.ATEX



522 ML90

Distributeur 5/2 monostable à levier 90°
rappel ressort mécanique
raccordement G1/4"
5/2 90° lever
spring return
G1/4"

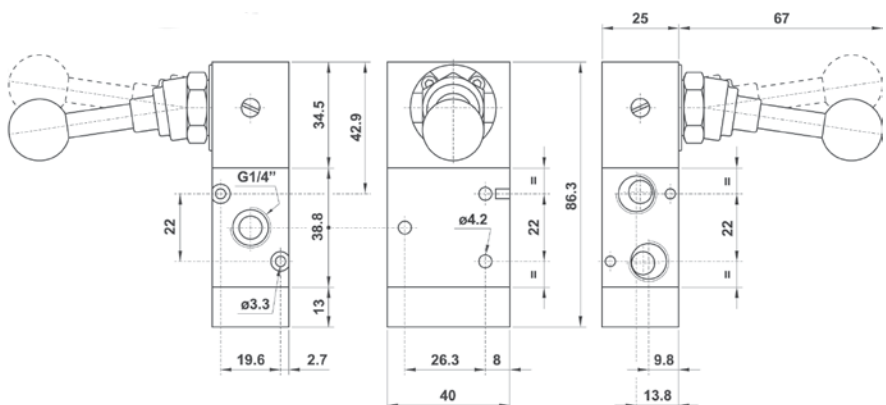
Version Atex 2GD T6 : 522ML90.ATEX



322 LL90

Distributeur 3/2 bistable à levier à 90°
raccordement G1/4"
3/2 90° bistable lever
G1/4"

Version Atex 2GD T6 : 322LL90.ATEX



DISTRIBUTEURS COMMANDE MANUELLE

Distributeurs commande manuelle à levier G1/4" |

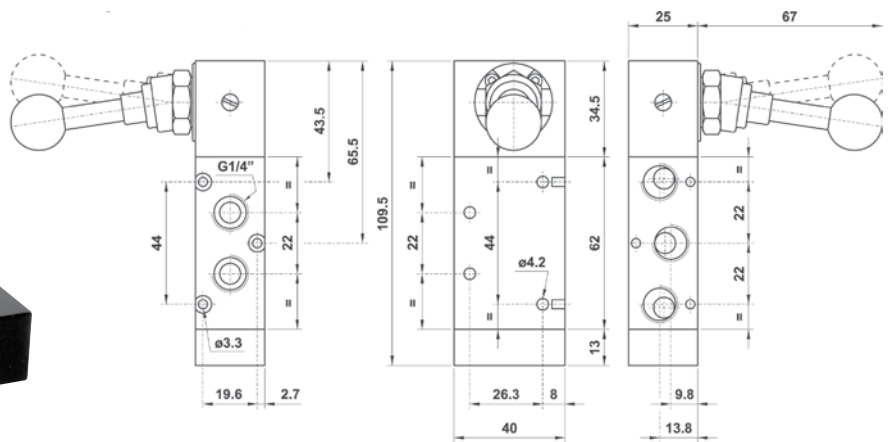
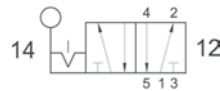
Lever actuated valves

522 LL90

Distributeur 5/2 bistable à levier à 90°
raccordement G1/4"

5/2 90° bistable lever
G1/4"

Version Atex 2GD T6 : 522LL90.ATEX



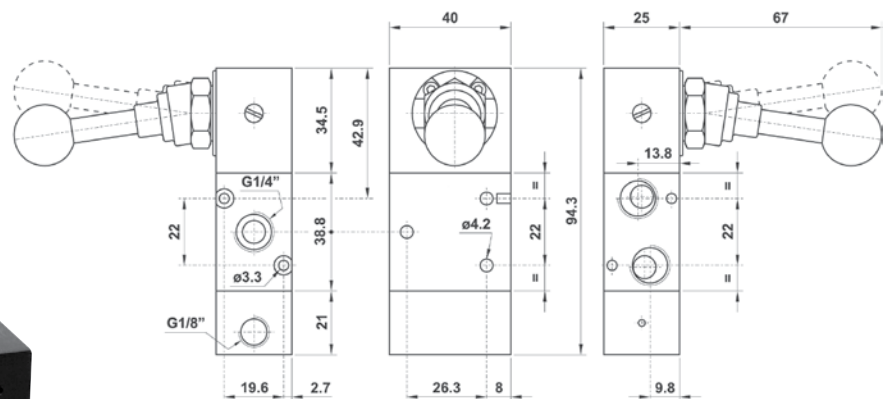
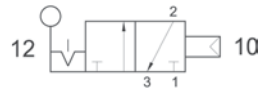
322 CL90

Distributeur 3/2 NF à levier à 90°
retour à commande pneumatique
raccordement G1/4"

3/2 90° lever

separate pneumatically piloted return
G1/4"

Version Atex 2GD T6 : 322CL90.ATEX



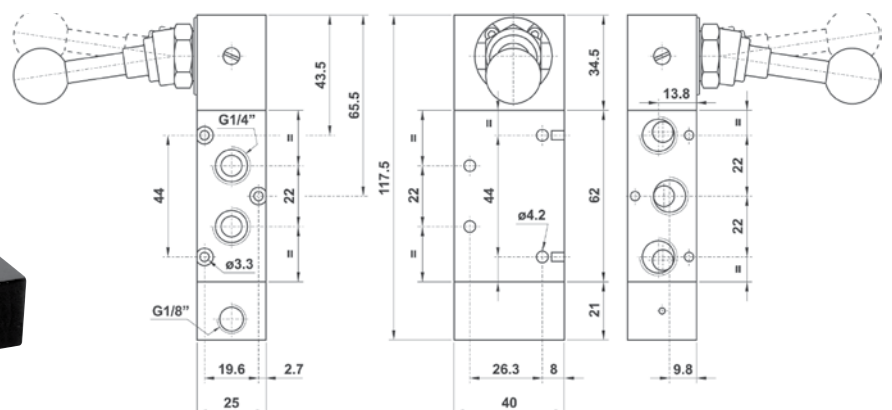
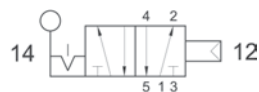
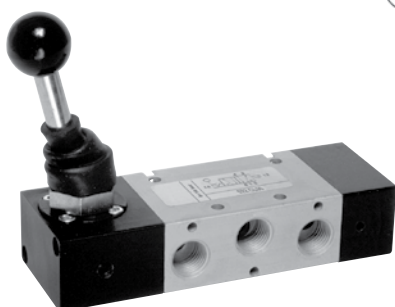
522 CL90

Distributeur 5/2 à levier à 90°
retour à commande pneumatique
raccordement G1/4"

5/2 90° lever

separate pneumatically piloted return
G1/4"

Version Atex 2GD T6 : 522CL90.ATEX



DISTRIBUTEURS COMMANDE MANUELLE

Distributeurs commande manuelle à levier G1/4" | Lever actuated valves

5223C ML90

Centre fermé
Closed center

5223A ML90

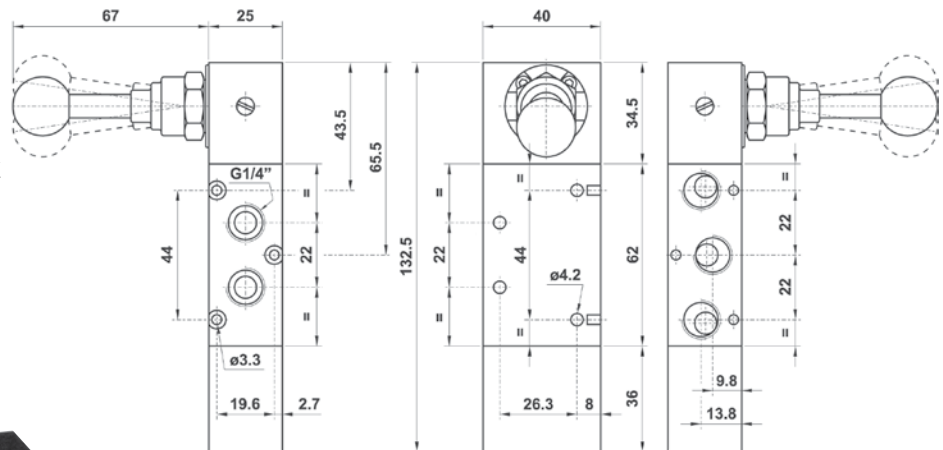
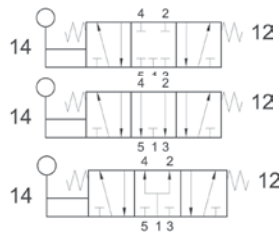
Centre ouvert
Open center

5223P ML90

Centre en pression
Pressurized center

Distributeur 5/3 à levier à 90°
rappel au centre
raccordement G1/4"
*5/3 90° lever
spring return to center
G1/4"*

Version Atex 2GD T6 : 5223*ML90.ATEX



5223C LL90

Centre fermé
Closed center

5223A LL90

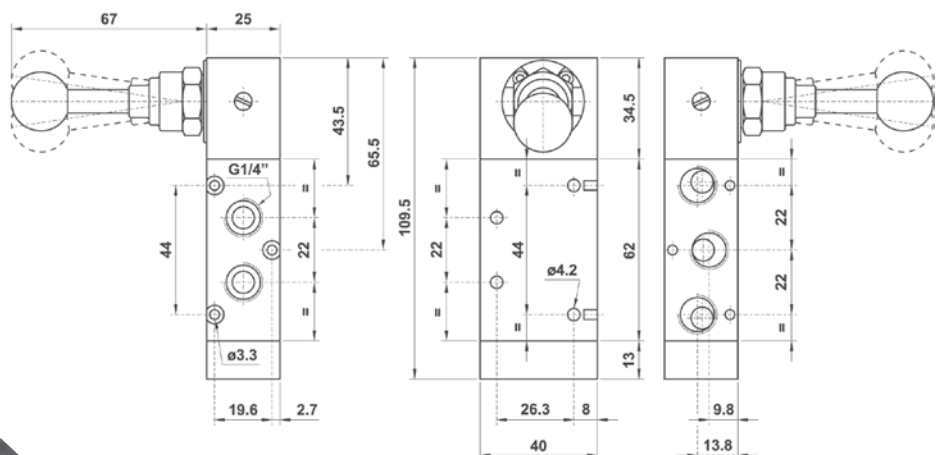
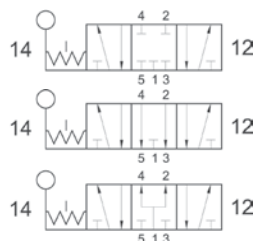
Centre ouvert
Open center

5223P LL90

Centre en pression
Pressurized center

Distributeur 5/3 à levier à 90°
3 positions stables
raccordement G1/4"
*5/3 90° lever
three detented positions
G1/4"*

Version Atex 2GD T6 : 5223*LL90.ATEX



DISTRIBUTEURS COMMANDE MANUELLE

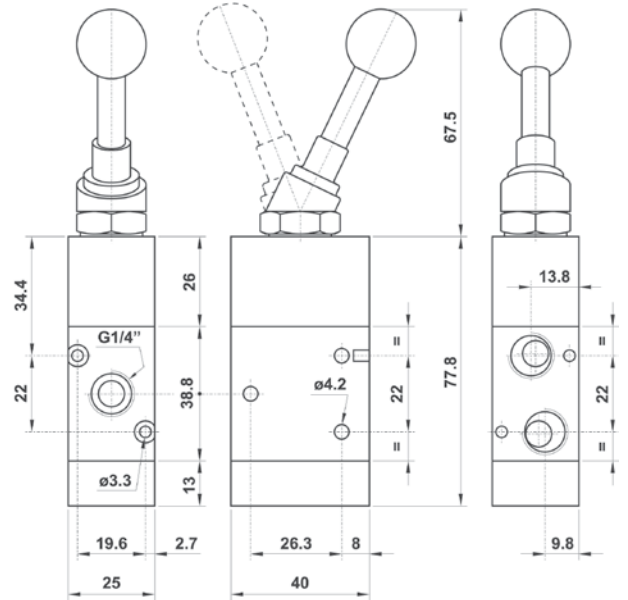
Distributeurs commande manuelle à levier G1/4"

Lever actuated valves

322 LL

Distributeur 3/2 bistable à levier en tête
raccordement G1/4"
3/2 bistable top lever
G1/4"

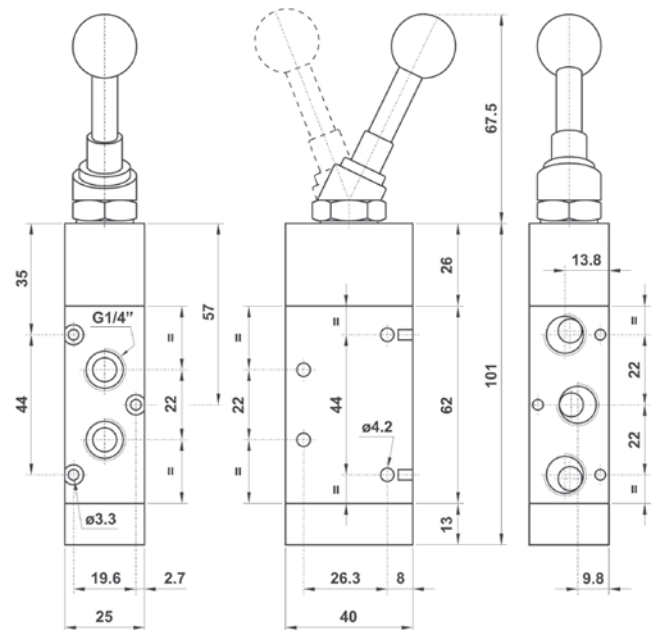
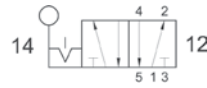
Version Atex 2GD T6 : 322LL.ATEX



522 LL

Distributeur 5/2 bistable à levier en tête
raccordement G1/4"
5/2 bistable top lever
G1/4"

Version Atex 2GD T6 : 522LL.ATEX



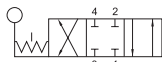
DISTRIBUTEURS COMMANDE MANUELLE

Distributeurs commande manuelle rotatif G1/4"

Manually actuated valves

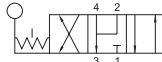
10.069.4

Centre fermé
Closed center



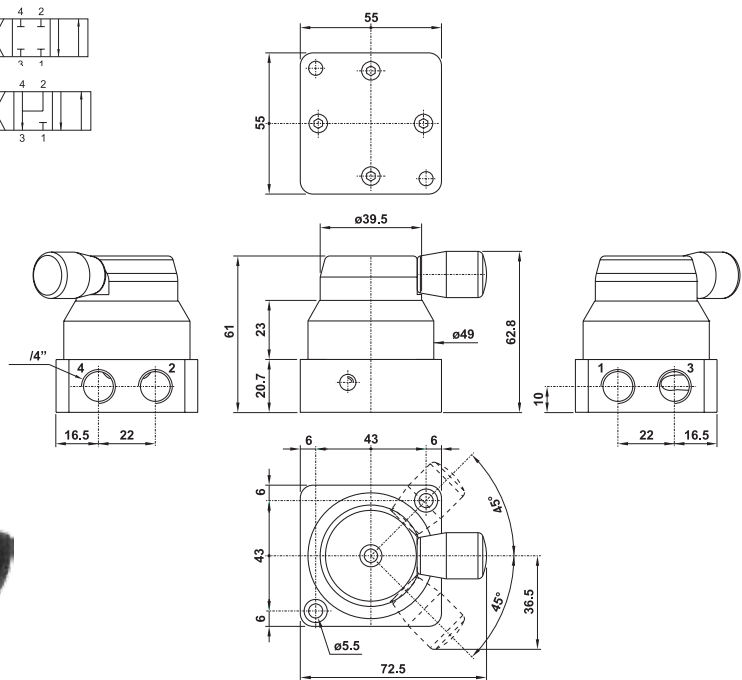
10.070.4

Centre ouvert
Open center



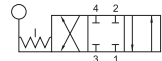
Distributeur rotatif 4/3
3 positions fixes
raccordement G1/4" sur le côté
*4/3 rotary valve
three detented positions
G1/4" ports on the side*

Débit nominal à 6 bar : 530 NL/min
Nominal flow rate at 6 bar : 530 NL/min



10.071.4

Centre fermé
Closed center



10.072.4

Centre ouvert
Open center



Distributeur rotatif 4/3
3 positions fixes
raccordement G1/4" dessous
*4/3 rotary valve
three detented positions
G1/4" on the bottom*

Débit nominal à 6 bar : 530 NL/min
Nominal flow rate at 6 bar : 530 NL/min

