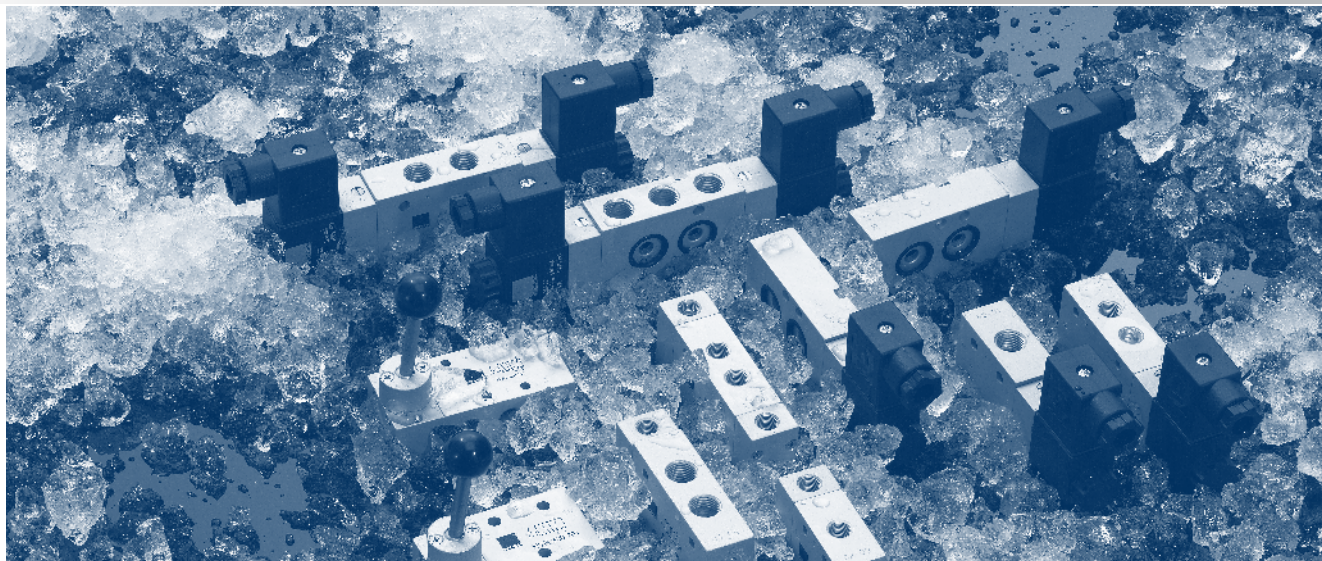


GAMME GRAND FROID -50°C à 50°C

Distributeurs commande pneumatique | *Pneumatically piloted valves*



INFORMATIONS GÉNÉRALES *GENERAL INFORMATION*

Lorsque le distributeur est utilisé en dessous de 0°C la pression doit être d'au moins 15°C inférieure à la température de l'environnement.

L'air doit être parfaitement sec !

En dessous de -40°C, il faut prévoir une diminution de débit de 10 cm³/min.

Utilisez de l'air non lubrifié.

When operated below 0° C the pressure condensation point has to be at least 15° C below the temperature of environment and media. Air has to be dried !

Below - 40° C the leakage-rate of the valve can increase to 10 cm³ /min.

Use unlubricated air only.

Matériaux

Corps : Aluminium anodisé

Ressorts : Inox

Joints : NBR

Tiroir : Aluminium nickelé

Parties internes : Laiton OT58

Materials

Body : Aluminium 11S

Springs : Stainless steel

Seals : NBR

Spool : Nickel plated aluminium

Internal parts : Brass OT58

Diamètre nominal <i>Nominal orifice</i>	G1/8" : 650 l/mn	G1/4" : 1250 l/mn
Température de travail <i>Temperature range</i>	-50°C à 50°C	
Pression de travail <i>Working pressure</i>	max 10 bar <i>max 1 MPa</i>	
Fluide <i>Fluid</i>	air parfaitement sec <i>perfectly dry air</i>	

GAMME GRAND FROID -50°C à 50°C

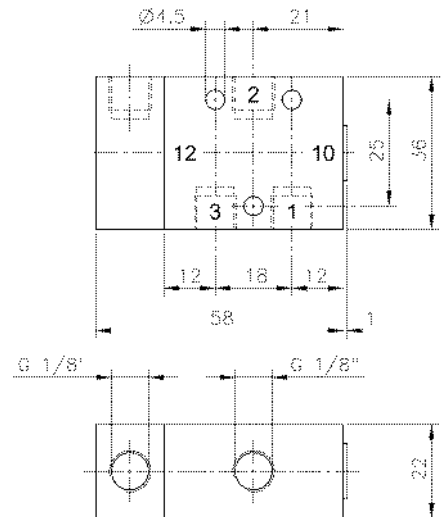
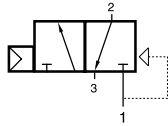
Distributeurs commande pneumatique G1/8" |

Pneumatically piloted valves

P 310 501 TT

Distributeur 3/2 NF monostable
rapel ressort pneumatique
raccordement G1/8"
*3/2 NC pneumatic pilot valve
air spring return
G1/8"*

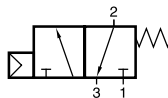
650l/min - 2-10 bar



P 311 501 TT

Distributeur 3/2 NF monostable
rapel ressort mécanique
raccordement G1/8"
*3/2 NC G1/8"
pneumatic pilot valve
mechanical spring return*

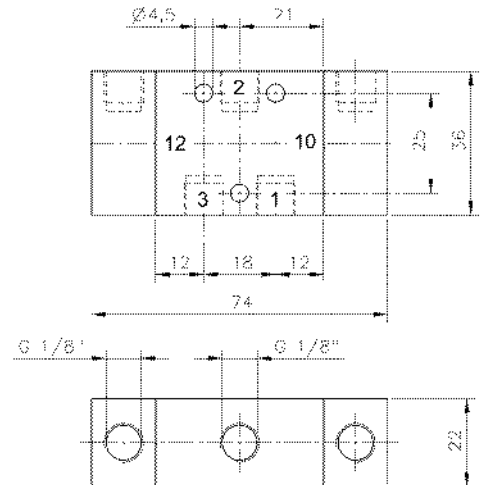
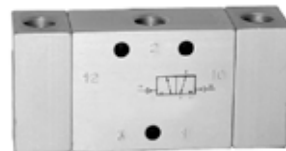
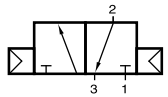
650l/min - 2-10 bar



P 320 501 TT

Distributeur 3/2 NF bistable
raccordement G1/8"
*3/2 NC pneumatic pilot valve bistable
G1/8"*

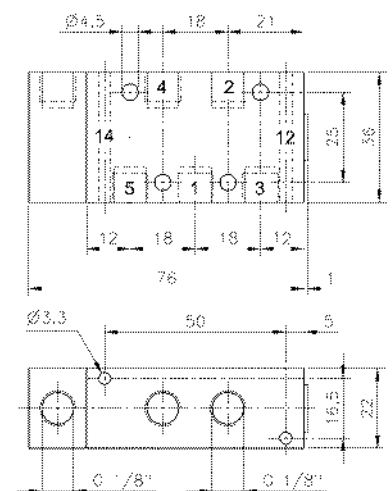
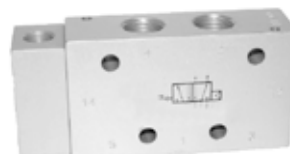
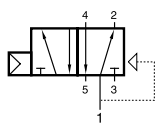
650l/min - 2-10 bar



P 510 501 GTT

Distributeur 5/2 monostable
rapel ressort pneumatique
raccordement G1/8"
*5/2 pneumatic pilot valve
air spring return
G1/8"*

650l/min - 2-10 bar



GAMME GRAND FROID -50°C à 50°C

Distributeurs commande pneumatique G1/8"

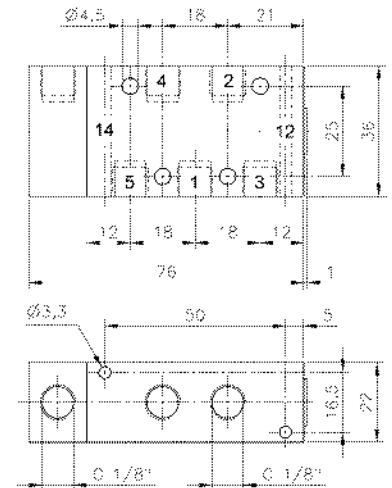
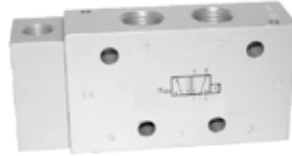
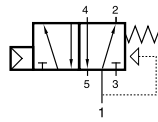
Pneumatically piloted valves

P 511 501 GTT

Distributeur 5/2 monostable
rapel à combinaison de ressort
raccordement G1/8"

*5/2 pneumatic pilot valve
mechanical spring return
G1/8"*

650l/min - 2-10 bar

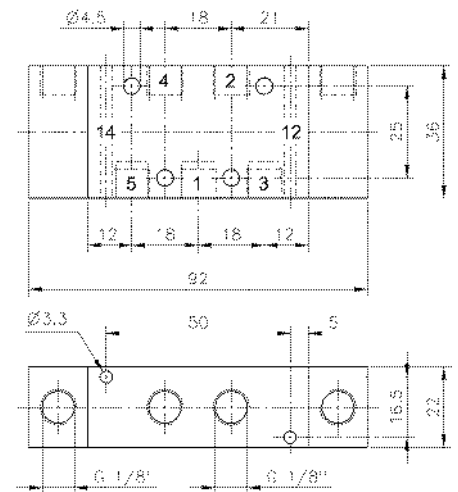
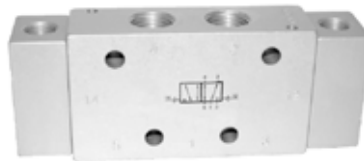
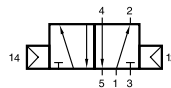


P 520 501 GTT

Distributeur 5/2 bistable
à commande pneumatique
raccordement G1/8"

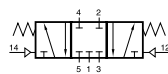
*5/2 pneumatic pilot valve bistable
G1/8"*

650l/min - 2-10 bar



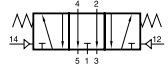
P 531 501 GTT

Centre fermé
Closed center



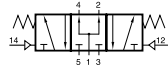
P 532 501 GTT

Centre ouvert
Open center



P 533 501 GTT

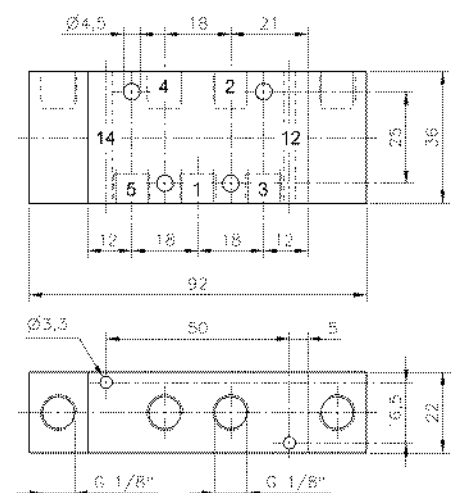
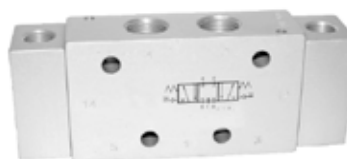
Centre en pression
Pressurized center



Distributeur 5/3
à commande pneumatique
rapel ressort mécanique
raccordement G1/8"

*5/3 pneumatic valve
combined spring
G1/8"*

650l/min - 2-10 bar



GAMME GRAND FROID -50°C à 50°C

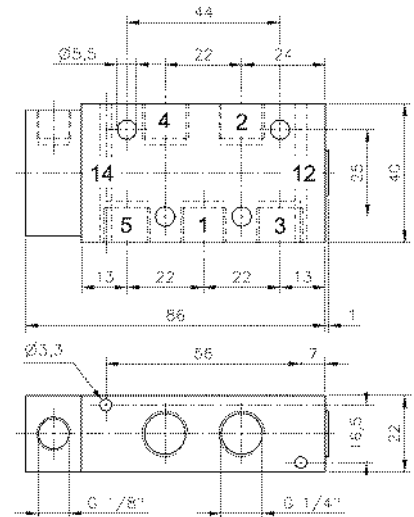
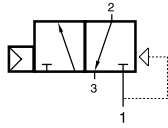
Distributeurs commande pneumatique G1/4" |

Pneumatically piloted valves

P 310 701 GTT

Distributeur 3/2 NF monostable
 rappel ressort pneumatique
 raccordement G1/4"
*3/2 NC pneumatic pilot valve
 air spring return
 G1/4"*

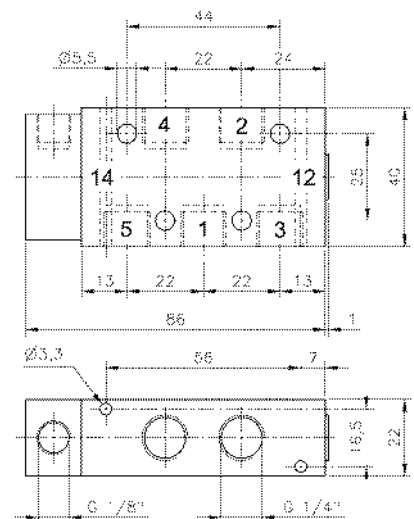
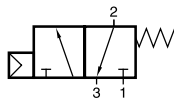
1250l/min - 2-10 bar



P 311 701 GTT

Distributeur 3/2 NF monostable
 rappel ressort mécanique
 raccordement G1/4"
*3/2 NC pneumatic pilot valve
 mechanical spring return
 G1/4"*

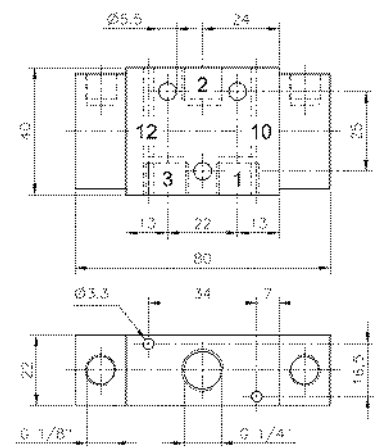
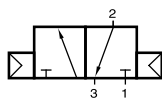
1250l/min - 2-10 bar



P 320 701 GTT

Distributeur 3/2 bistable
 raccordement G1/4"
*3/2 NC pneumatic pilot valve bistable
 G1/4"*

1250l/min - 2-10 bar



GAMME GRAND FROID -50°C à 50°C

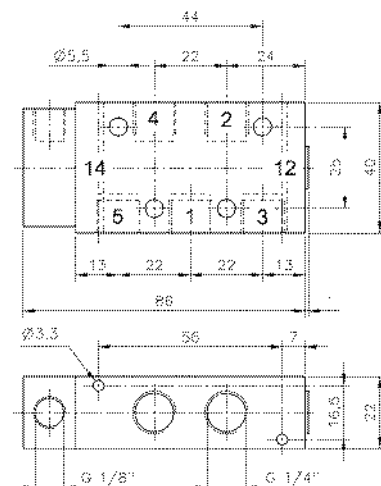
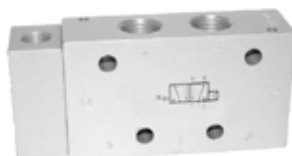
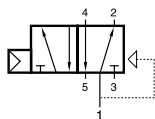
Distributeurs commande pneumatique G1/4" |

Pneumatically piloted valves

P 510 701 GTT

Distributeur 5/2 monostable
rappel ressort pneumatique
raccordement G1/4"
*5/2 pneumatic pilot valve
air spring return
G1/4"*

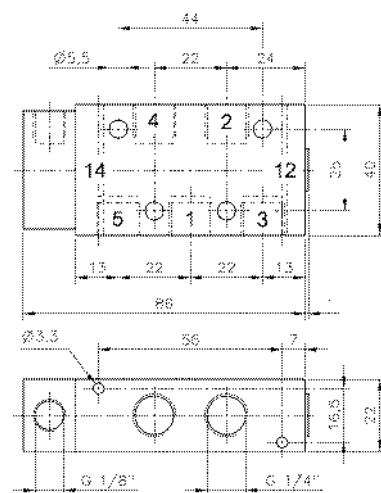
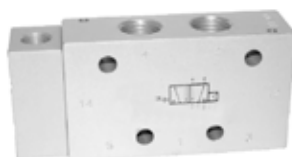
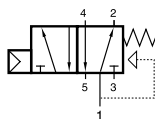
1250L/min - 2-10 bar



P 511 701 GTT

Distributeur 5/2 monostable
retour à combinaison de ressort
raccordement G1/4"
*5/2 pneumatic pilot valve
mechanical spring return
G1/4"*

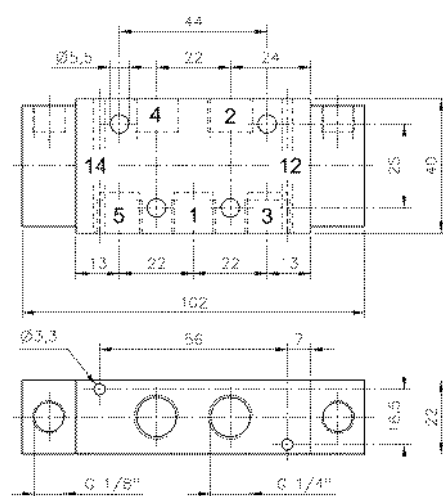
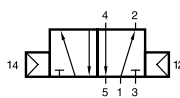
1250L/min - 2-10 bar



P 520 701 GTT

Distributeur 5/2 bistable
commande pneumatique
raccordement G1/4"
*5/2 pneumatic pilot valve bistable
G1/4"*

1250L/min - 2-10 bar



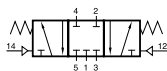
GAMME GRAND FROID -50°C à 50°C

Distributeurs commande pneumatique G1/4" |

Pneumatically piloted valves

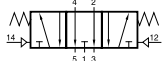
P 531 701 GTT

Centre fermé
Closed center



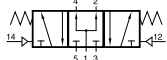
P 532 701 GTT

Centre ouvert
Open center



P 533 701 GTT

Centre en pression
Pressurized center



Distributeur 5/3
commande pneumatique
rappel au centre
raccordement G1/4"
*5/3 pneumatic valve
combined spring
G1/4"*

1250l/min - 2-10 bar

