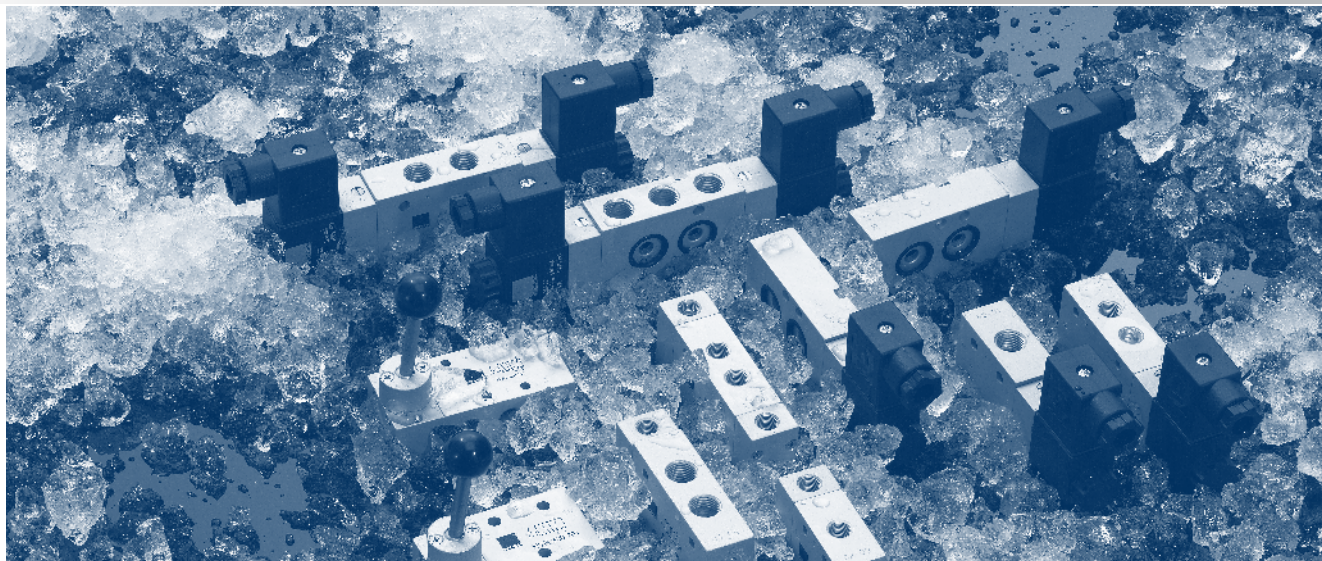


# GAMME GRAND FROID -50°C à 50°C

## **Distributeurs commande pneumatique** | *Pneumatically piloted valves*



### **INFORMATIONS GÉNÉRALES** *GENERAL INFORMATION*

Lorsque le distributeur est utilisé en dessous de 0°C la pression doit être d'au moins 15°C inférieure à la température de l'environnement.

L'air doit être parfaitement sec !

En dessous de -40°C, il faut prévoir une diminution de débit de 10 cm<sup>3</sup>/min.

Utilisez de l'air non lubrifié.

*When operated below 0° C the pressure condensation point has to be at least 15° C below the temperature of environment and media. Air has to be dried !*

*Below - 40° C the leakage-rate of the valve can increase to 10 cm<sup>3</sup> /min.*

*Use unlubricated air only.*

#### **Matériaux**

Corps : Aluminium anodisé

Ressorts : Inox

Joints : NBR

Tiroir : Aluminium nickelé

Parties internes : Laiton OT58

#### **Materials**

*Body : Aluminium 11S*

*Springs : Stainless steel*

*Seals : NBR*

*Spool : Nickel plated aluminium*

*Internal parts : Brass OT58*

<b>Diamètre nominal</b> <i>Nominal orifice</i>	G1/8" : 650 l/mn	G1/4" : 1250 l/mn
<b>Température de travail</b> <i>Temperature range</i>	-50°C à 50°C	
<b>Pression de travail</b> <i>Working pressure</i>	max 10 bar <i>max 1 MPa</i>	
<b>Fluide</b> <i>Fluid</i>	air parfaitement sec <i>perfectly dry air</i>	

# GAMME GRAND FROID -50°C à 50°C

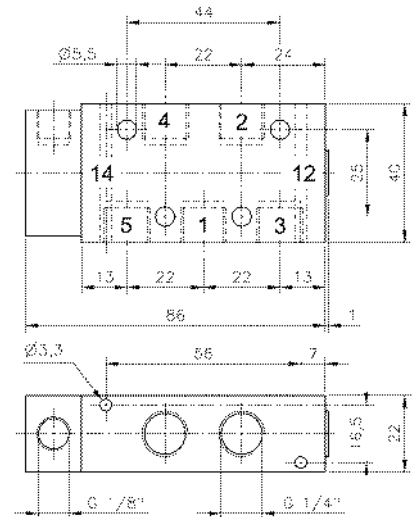
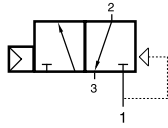
## Distributeurs commande pneumatique G1/4" |

*Pneumatically piloted valves*

### P 310 701 GTT

Distributeur 3/2 NF monostable  
rappel ressort pneumatique  
raccordement G1/4"  
*3/2 NC pneumatic pilot valve  
air spring return  
G1/4"*

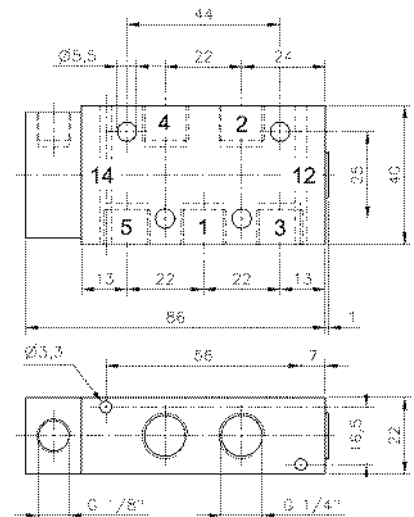
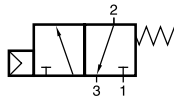
1250l/min - 2-10 bar



### P 311 701 GTT

Distributeur 3/2 NF monostable  
rappel ressort mécanique  
raccordement G1/4"  
*3/2 NC pneumatic pilot valve  
mechanical spring return  
G1/4"*

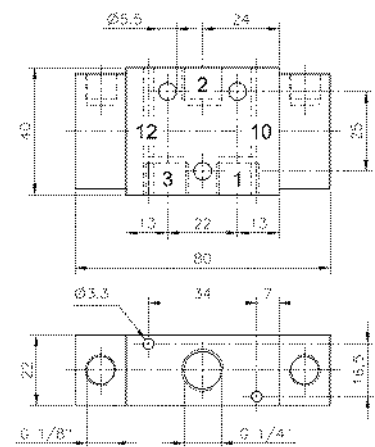
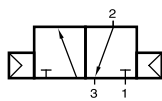
1250l/min - 2-10 bar



### P 320 701 GTT

Distributeur 3/2 bistable  
raccordement G1/4"  
*3/2 NC pneumatic pilot valve bistable  
G1/4"*

1250l/min - 2-10 bar



# GAMME GRAND FROID -50°C à 50°C

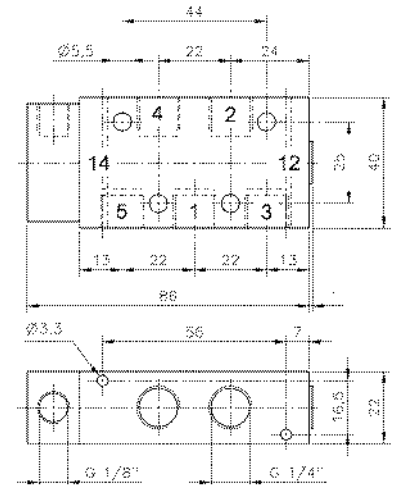
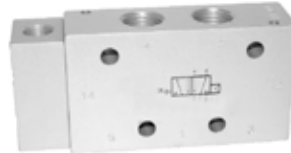
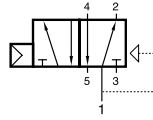
## Distributeurs commande pneumatique G1/4" |

Pneumatically piloted valves

### P 510 701 GTT

Distributeur 5/2 monostable  
rappel ressort pneumatique  
raccordement G1/4"  
*5/2 pneumatic pilot valve  
air spring return  
G1/4"*

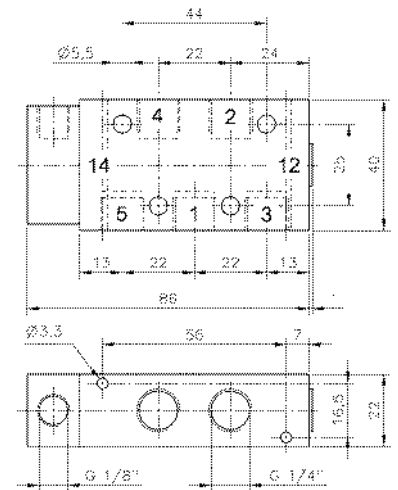
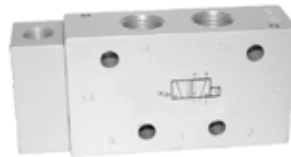
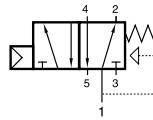
1250l/min - 2-10 bar



### P 511 701 GTT

Distributeur 5/2 monostable  
retour à combinaison de ressort  
raccordement G1/4"  
*5/2 pneumatic pilot valve  
mechanical spring return  
G1/4"*

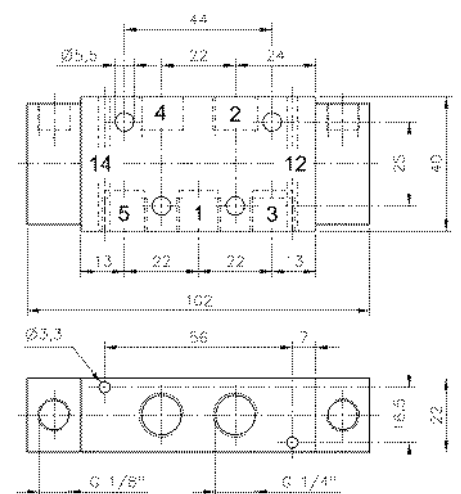
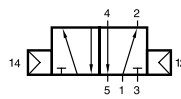
1250l/min - 2-10 bar



### P 520 701 GTT

Distributeur 5/2 bistable  
commande pneumatique  
raccordement G1/4"  
*5/2 pneumatic pilot valve bistable  
G1/4"*

1250l/min - 2-10 bar



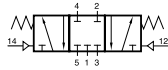
# GAMME GRAND FROID -50°C à 50°C

## Distributeurs commande pneumatique G1/4" |

*Pneumatically piloted valves*

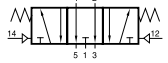
**P 531 701 GTT**

Centre fermé  
*Closed center*



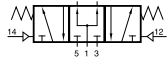
**P 532 701 GTT**

Centre ouvert  
*Open center*



**P 533 701 GTT**

Centre en pression  
*Pressurized center*



Distributeur 5/3  
commande pneumatique  
rappel au centre  
raccordement G1/4"  
*5/3 pneumatic valve  
combined spring  
G1/4"*

**1250l/min - 2-10 bar**

