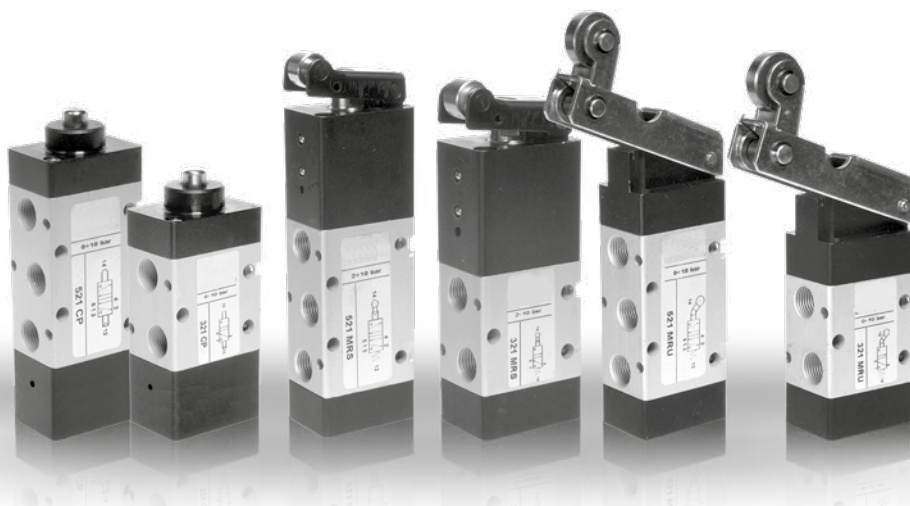


Distributeurs commande manuelle & mécanique

Distributeurs commande mécanique | Mechanical actuated valves



INFORMATIONS GÉNÉRALES GENERAL INFORMATION

- Distributeurs 3/2 - 5/2 avec raccordement en G1/8"
3/2 - 5/2 spool valves with G1/8" threaded ports
- Installation dans toutes les positions
Installation in any position
- Large gamme de commandes directes ou servopilotées
Comprehensive range of actuations direct or servo-piloted
- Versions spéciales sur demande
Special versions on request

Matériaux

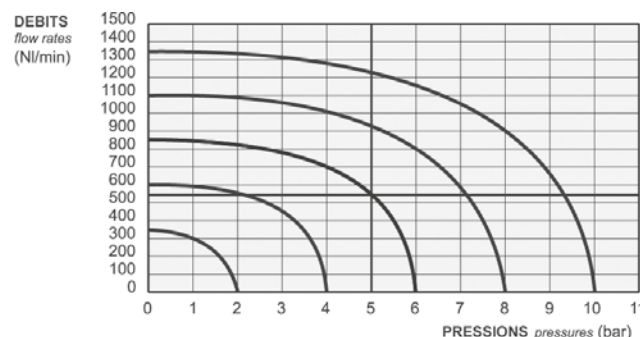
Corps : Aluminium anodisé
 Ressort : Inox
 Joints : NBR
 Tiroir : Aluminium nickelé
 Parties internes : Laiton OT58

Materials

Body : Aluminium 11S
 Springs : Stainless steel
 Seals : NBR
 Spool : nickel plated aluminium
 Internal parts : brass OT58

Débit nominal à 6 bar

G1/8" : 550 Nl/min



Diamètre nominal <i>Nominal orifice</i>	5 mm	
Température de travail <i>Temperature range</i>	max +60°C	
Pression de travail <i>Working pressure</i>	com. directe [<i>direct actuation</i>]	com. servopilotée [<i>servo-piloted actuation</i>]
	max 10 bar max 1 MPa	2.5 ... 10 bar 0.25 ... 1 MPa
Force <i>Actuating force</i>	com. directe [<i>direct actuation</i>]	com. servopilotée [<i>servo-piloted actuation</i>]
	40 N	4 N
Fluide <i>Fluid</i>	air filtré 50µ avec ou sans lubrification 50µ filtered lubricated or non lubricated air	

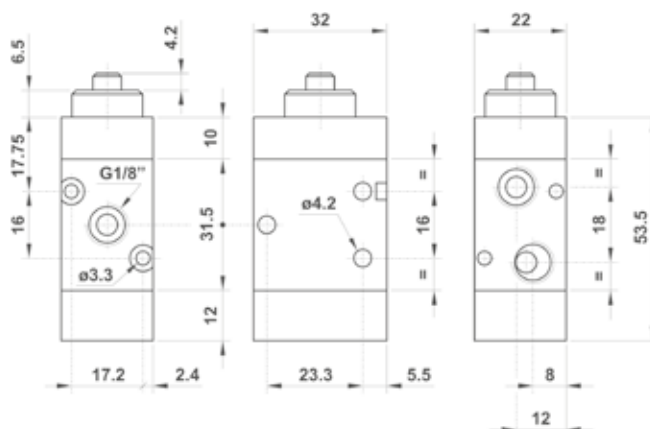
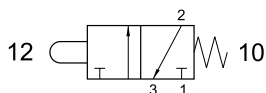
Distributeurs commande manuelle & mécanique

Distributeurs commande mécanique G1/8" | G1/8" mechanical actuated valves

321 MP

Distributeur 3/2 NF monostable à poussoir
rappel ressort
raccordement G1/8"
3/2 tappet - spring return
G1/8"

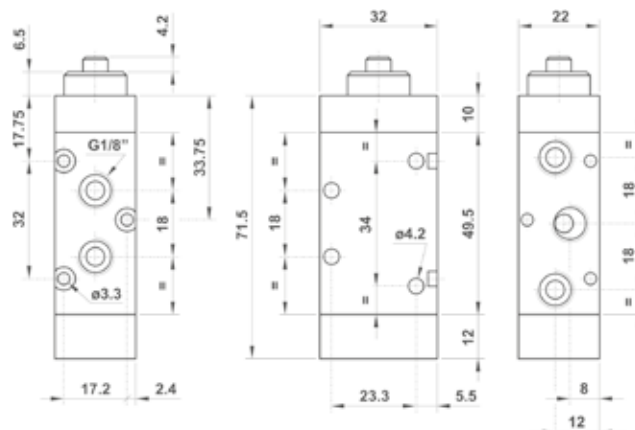
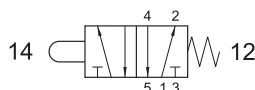
Version Atex 2GD T6 : 321MP.ATEX



521 MP

Distributeur 5/2 monostable à poussoir
rappel ressort
raccordement G1/8"
5/2 tappet - spring return
G1/8"

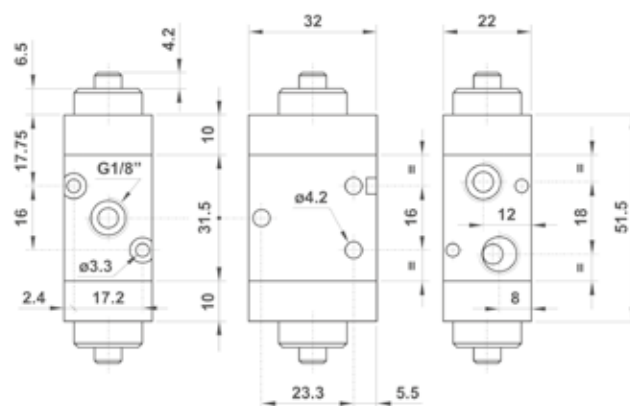
Version Atex 2GD T6 : 521MP.ATEX



321 2P

Distributeur 3/2 bistable à 2 poussoirs
raccordement G1/8"
3/2 double tappet
G1/8"

Version Atex 2GD T6 : 3212P.ATEX

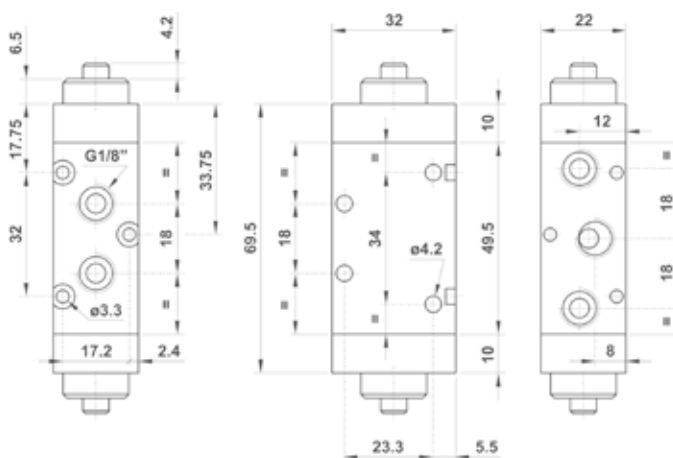
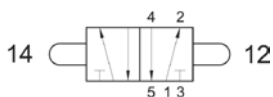


521 2P

Distributeur 5/2 bistable à 2 poussoirs
raccordement G1/8"

5/2 double tappet
G1/8"

Version Atex 2GD T6 : 5212P.ATEX

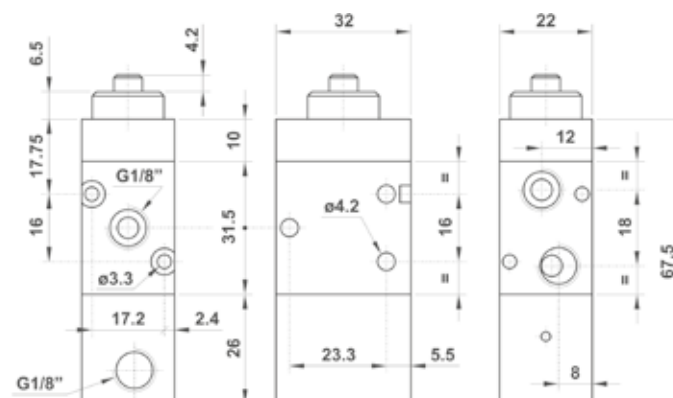
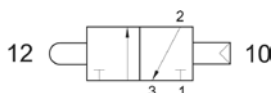


321 CP

Distributeur 3/2 bistable à poussoir
retour commande pneumatiquement
raccordement G1/8"

3/2 tappet separate pneumatically
piloted return
G1/8"

Version Atex 2GD T6 : 321CP.ATEX

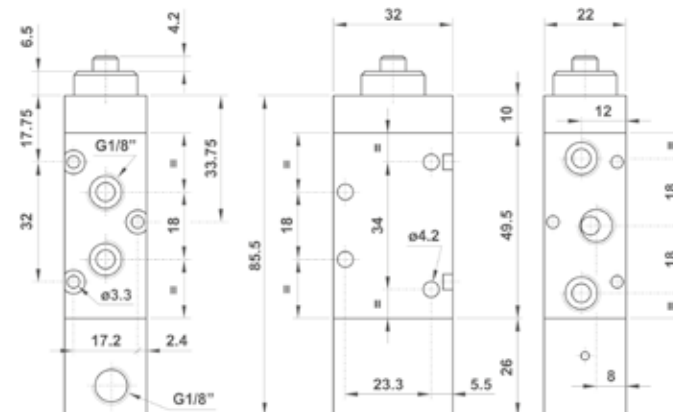


521 CP

Distributeur 5/2 bistable à poussoir
retour commande pneumatiquement
raccordement G1/8"

5/2 tappet separate pneumatically
piloted return
G1/8"

Version Atex 2GD T6 : 521CP.ATEX

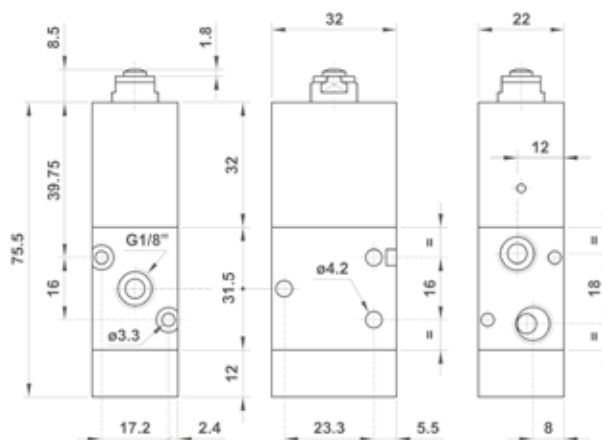
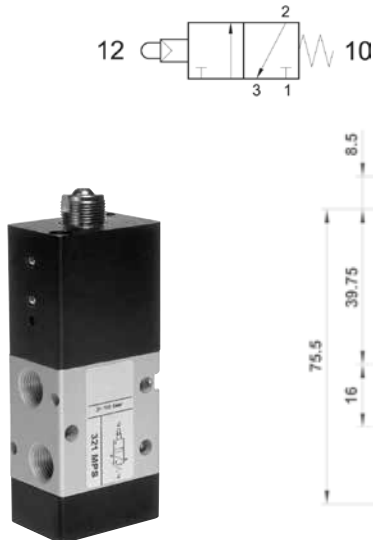


321 MPS

Distributeur 3/2 NF monostable
à poussoir servopiloté
rappel à combinaison de ressort
raccordement G1/8"

3/2 NC servo-piloted tappet - spring return
G1/8"

Version Atex 2GD T6 : 321MPS.ATEX

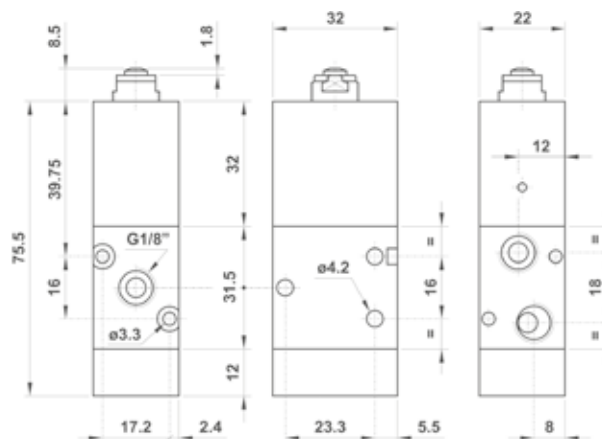


321 MPSA

Distributeur 3/2 NO monostable
à poussoir servopiloté
rappel à combinaison de ressort
raccordement G1/8"

3/2 NO servo-piloted tappet - spring return
G1/8"

Version Atex 2GD T6 : 321MPSA.ATEX

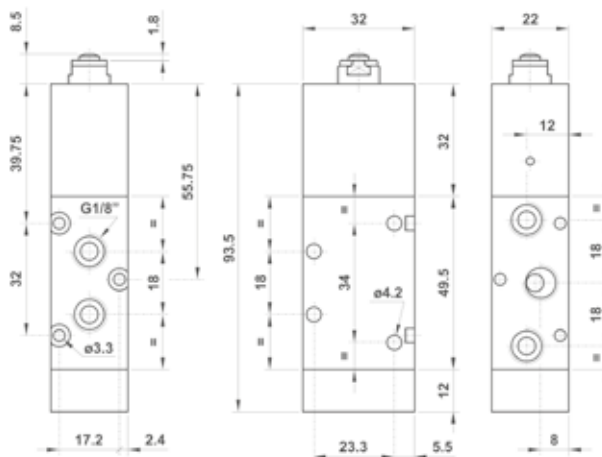
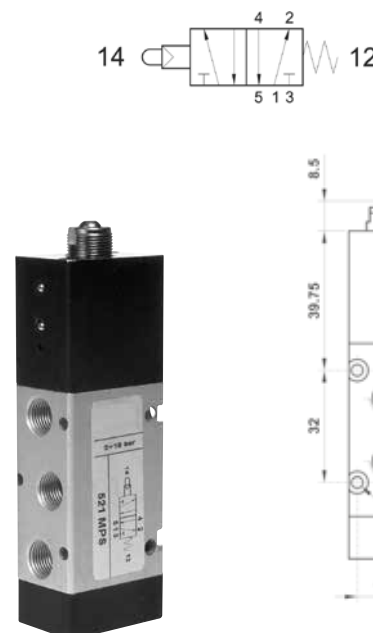


521 MPS

Distributeur 5/2 monostable
à poussoir servopiloté
rappel à combinaison de ressort
raccordement G1/8"

5/2 servo-piloted tappet - spring return
G1/8"

Version Atex 2GD T6 : 521MPS.ATEX



Distributeurs commande manuelle & mécanique

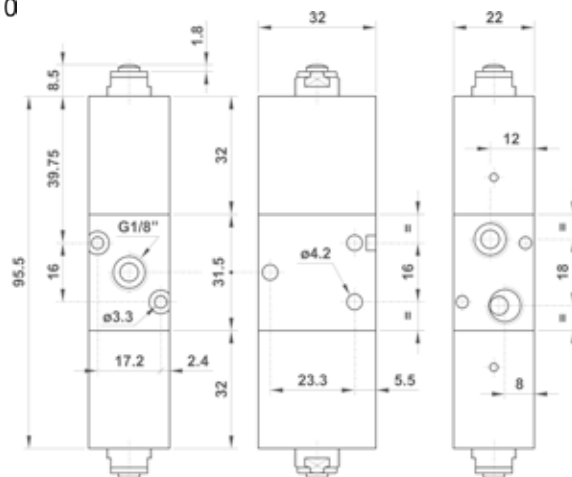
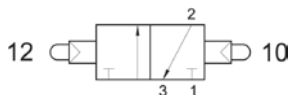
Distributeurs commande mécanique G1/8" | Mechanical actuated valves G1/8"

321 2PS

Distributeur 3/2 bistable à 2 poussoirs servopilotés
raccordement G1/8"

3/2 double servo-piloted tappet
G1/8"

Version Atex 2GD T6 : 3212PS.ATEX

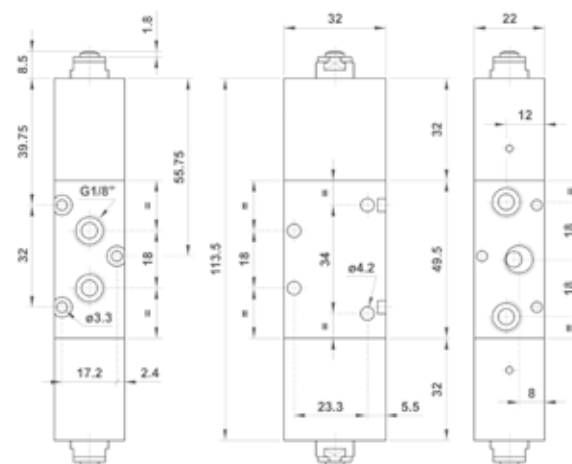
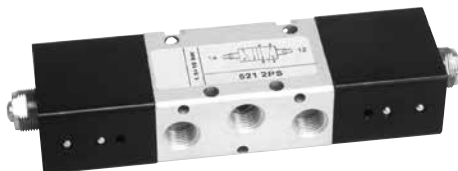


521 2PS

Distributeur 5/2 bistable à 2 poussoirs servopilotés
raccordement G1/8"

5/2 double servo-piloted tappet
G1/8"

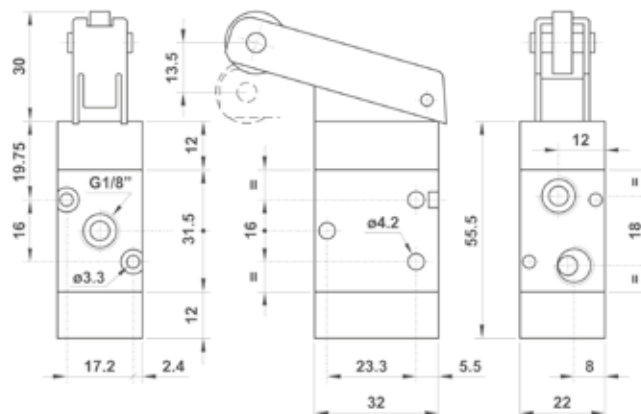
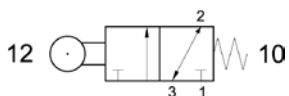
Version Atex 2GD T6 : 5212PS.ATEX



321 MR

Distributeur 3/2 NF monostable à galet
rappel ressort mécanique
raccordement G1/8"

3/2 roller lever
spring return
G1/8"

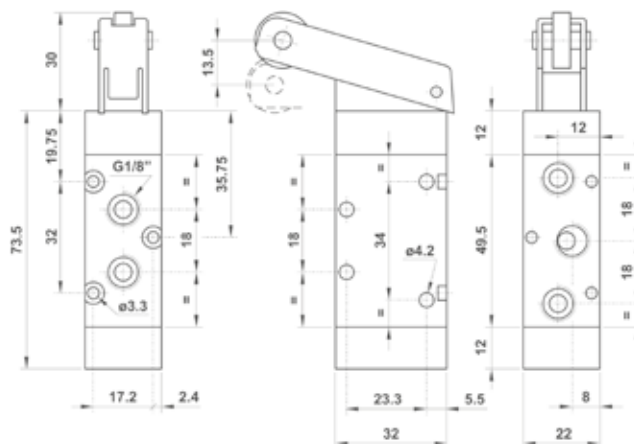
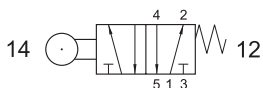


Distributeurs commande manuelle & mécanique

Distributeurs commande mécanique G1/8" | Mechanical actuated valves G1/8"

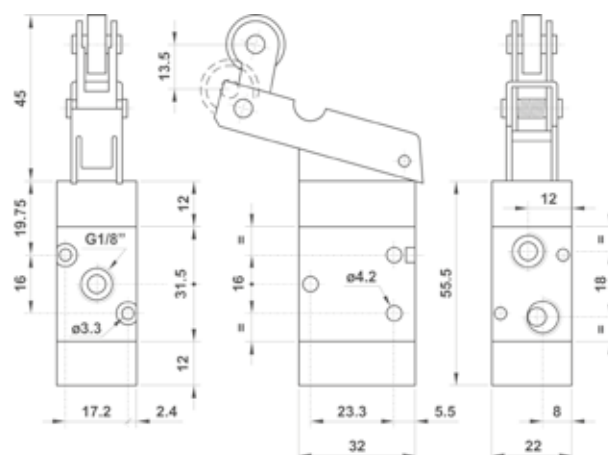
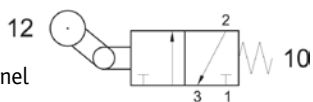
521 MR

Distributeur 5/2 monostable à galet
rappel ressort mécanique
raccordement G1/8"
5/2 roller lever
spring return
G1/8"



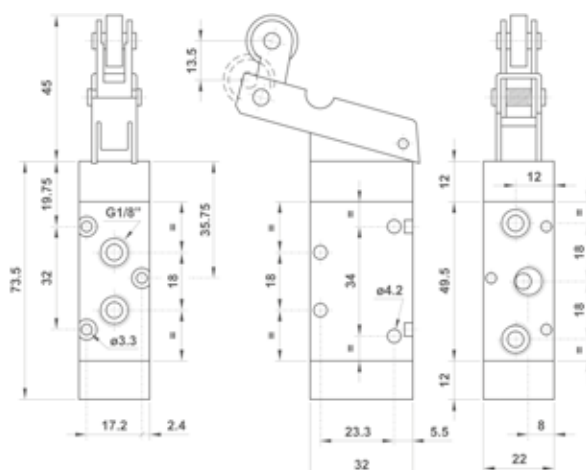
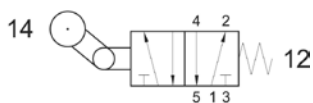
321 MRU

Distributeur 3/2 NF monostable à galet unidirectionnel
rappel ressort mécanique
raccordement G1/8"
3/2 uni-directional lever
spring return
G1/8"



521 MRU

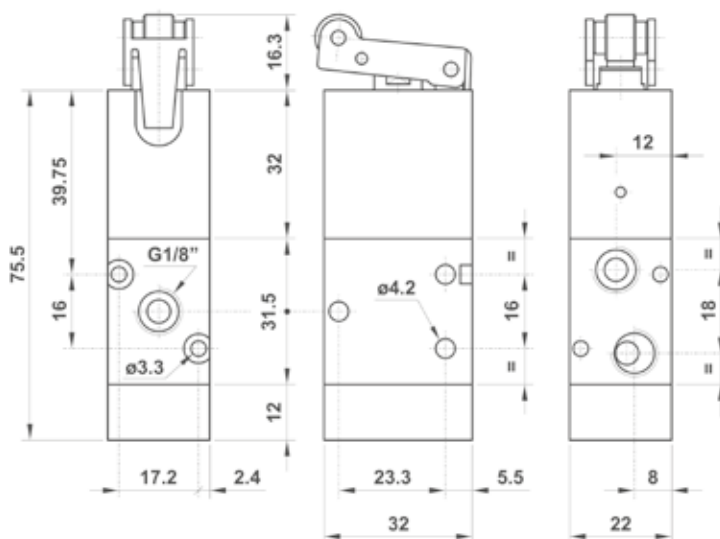
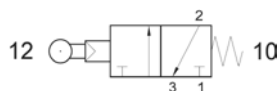
Distributeur 5/2 monostable à galet unidirectionnel
rappel ressort mécanique
raccordement G1/8"
5/2 uni-directional lever
spring return
G1/8"



321 MRS

Distributeur 3/2 NF monostable
à galet servopiloté
rappel à combinaison de ressort
raccordement G1/8"

3/2 NC servo-piloted roller lever
spring return
G1/8"



321 MRSA

Distributeur 3/2 NO monostable
à galet servopiloté
rappel à combinaison de ressort
raccordement G1/8"

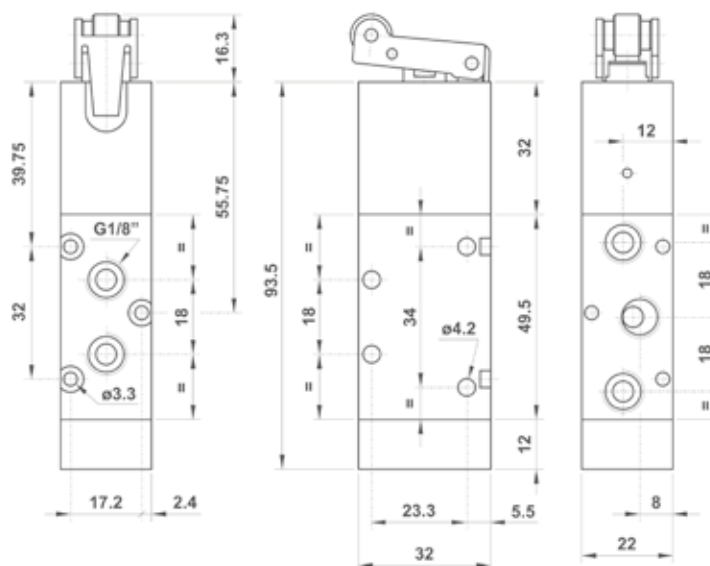
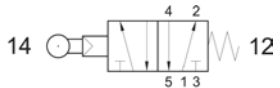
3/2 NO servo-piloted roller lever
spring return
G1/8"



521 MRS

Distributeur 5/2 monostable
à galet servopiloté
rappel à combinaison de ressort
raccordement G1/8"

5/2 servo-piloted roller lever
spring return
G1/8"

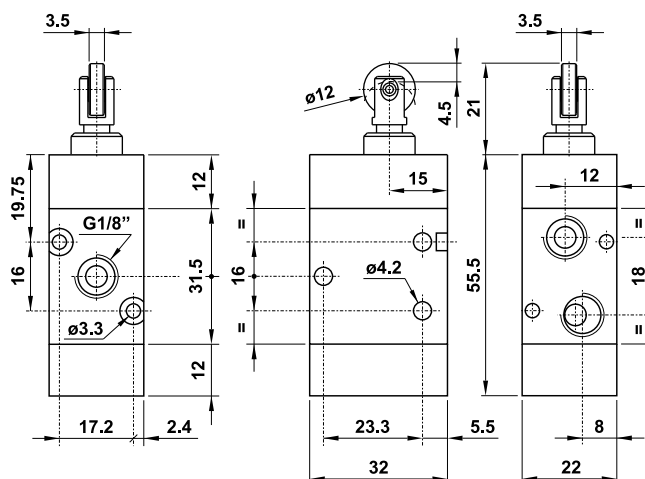
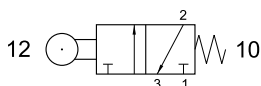


Distributeurs commande manuelle & mécanique

Distributeurs commande mécanique G1/8" | Mechanical actuated valves G1/8"

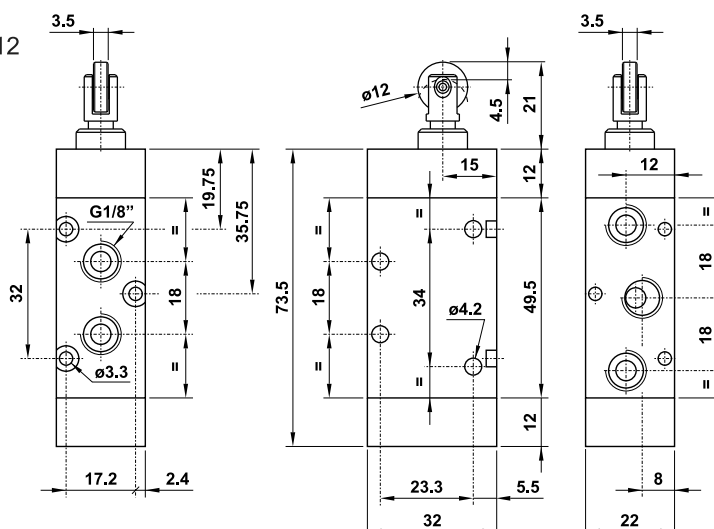
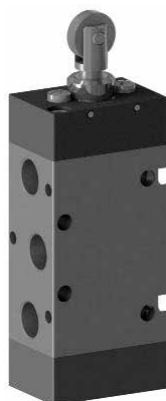
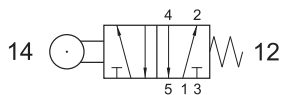
321 MYR12

Distributeur 3/2 NF monostable
galet à poussoir métallique
rappel ressort
raccordement G1/8"
3/2 tappet with ball bearing
spring return
G1/8"



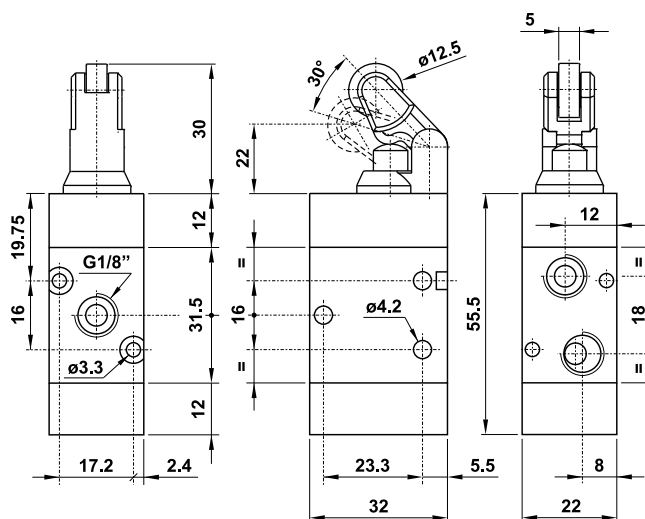
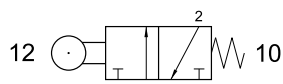
521 MYR12

Distributeur 5/2 NF monostable
galet à poussoir métallique
rappel ressort
raccordement G1/8"
5/2 tappet with ball bearing
spring return
G1/8"



321 MYR31

Distributeur 3/2 NF monostable
galet court
rappel ressort
raccordement G1/8"
3/2 roller lever
spring return
G1/8"

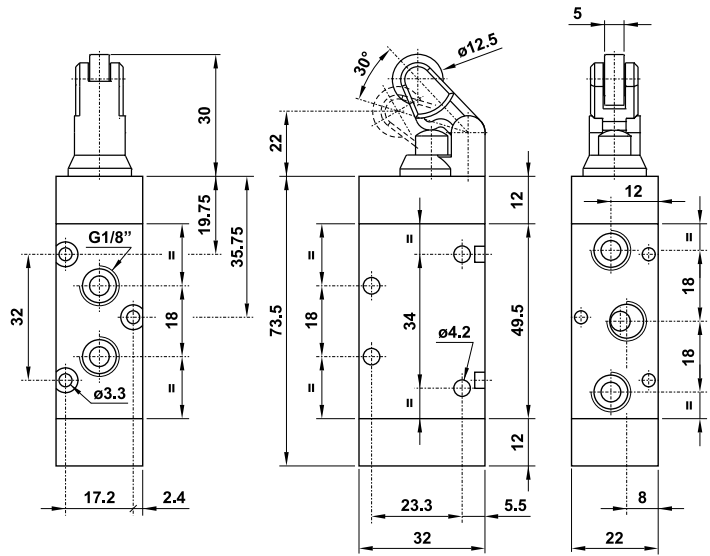
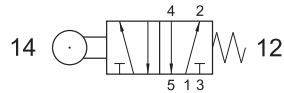


Distributeurs commande manuelle & mécanique

Distributeurs commande mécanique G1/8" | Mechanical actuated valves G1/8"

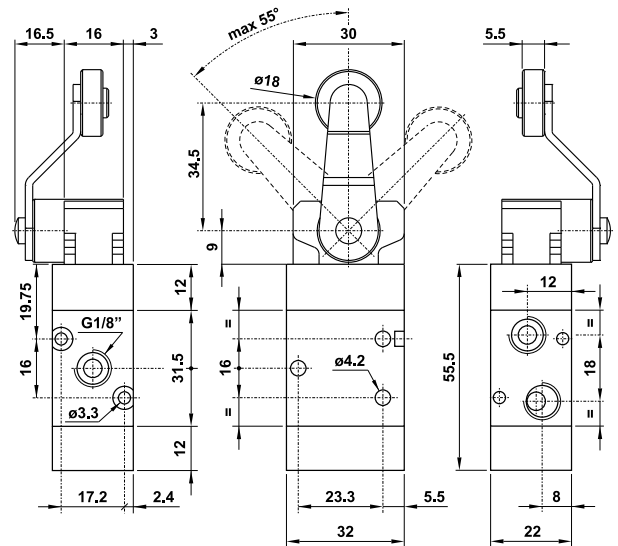
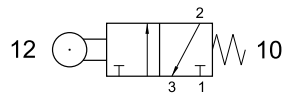
521 MYR31

Distributeur 5/2 NF monostable
galet court
rappel ressort
raccordement G1/8"
5/2 roller lever
spring return
G1/8"



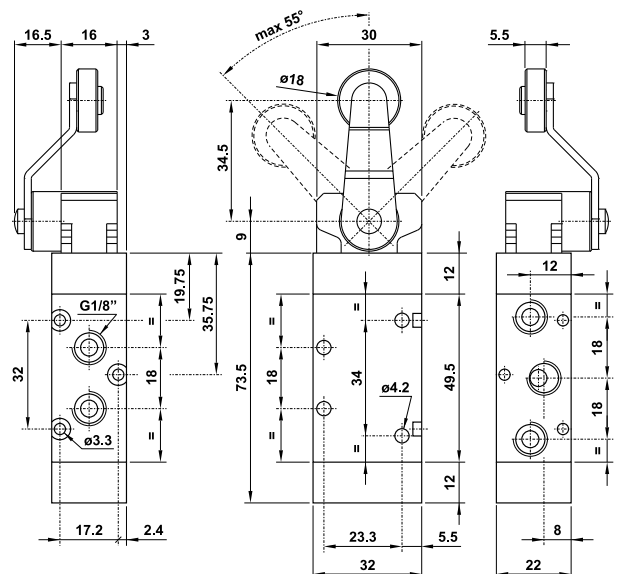
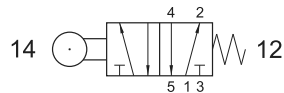
321 MYR46

Distributeur 3/2 NF monostable
galet latéral
rappel ressort
raccordement G1/8"
3/2 roller lever on the side
spring return
G1/8"



521 MYR46

Distributeur 5/2 NF monostable
galet latéral
rappel ressort
raccordement G1/8"
5/2 roller lever on the side
spring return
G1/8"



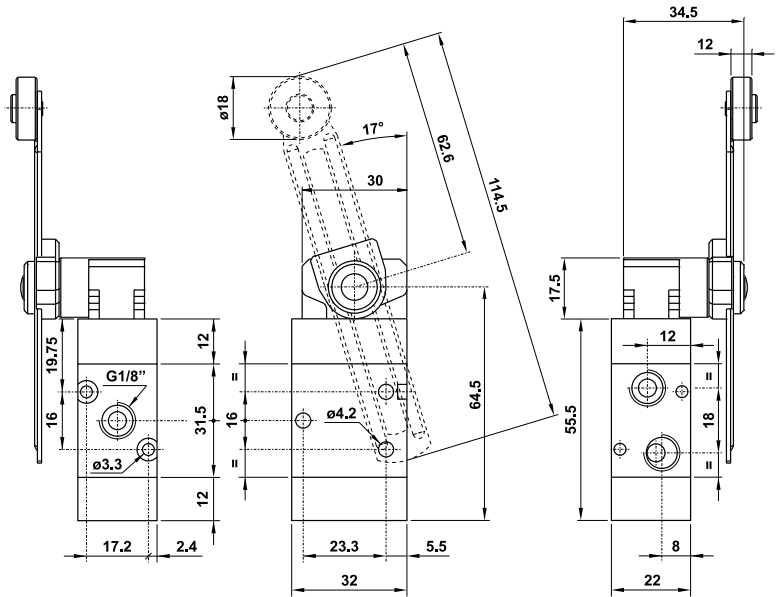
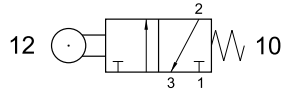
321 MYR53

Distributeur 3/2 NF monostable
levier réglable
rappel ressort
raccordement G1/8"

*3/2 roller lever with adjustable shaft
spring return
G1/8"*

La position du galet peuve être réglé
en hauteur.

*The position and the length of the shaft
can be manually adjusted.*



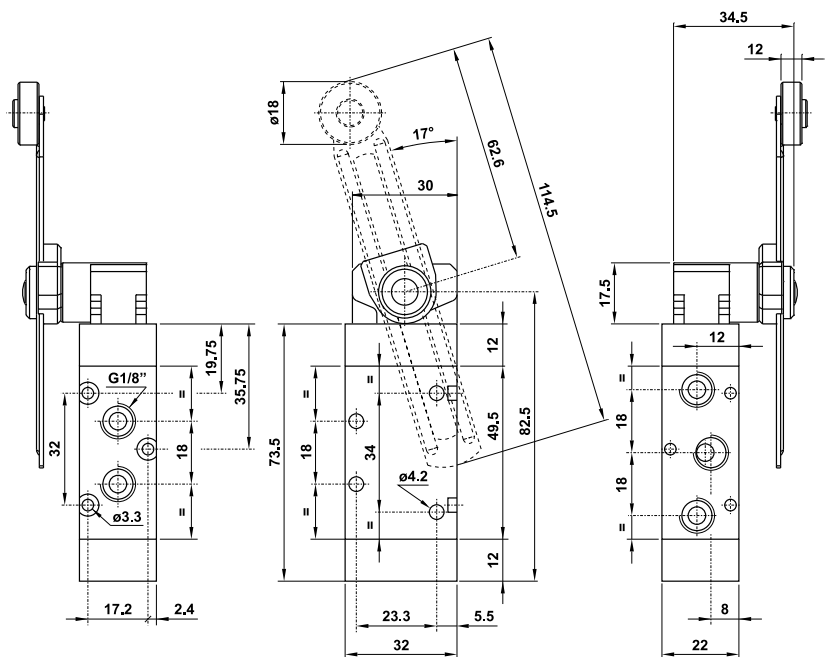
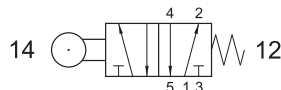
521 MYR53

Distributeur 5/2 NF monostable
levier réglable
rappel ressort
raccordement G1/8"

*5/2 roller lever with adjustable shaft
spring return
G1/8"*

La position du galet peuve être réglé
en hauteur.

*The position and the length of the shaft
can be manually adjusted.*



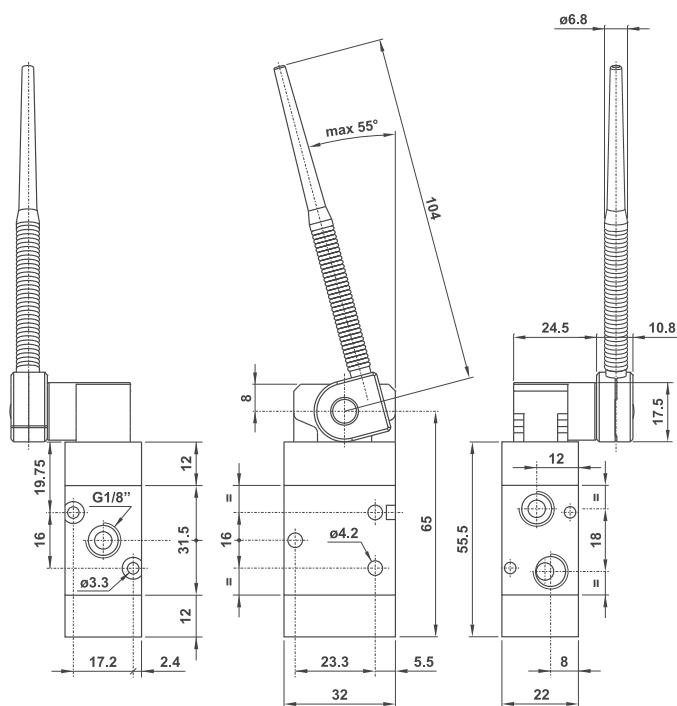
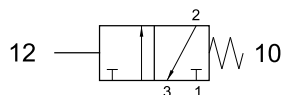
Distributeurs commande manuelle & mécanique

Distributeurs commande mécanique G1/8" | Mechanical actuated valves G1/8"

321 MYN61

Distributeur 3/2 NF monostable
antenne réglable
rappel ressort
raccordement G1/8"
*3/2 adjustable shaft antenna
spring return
G1/8"*

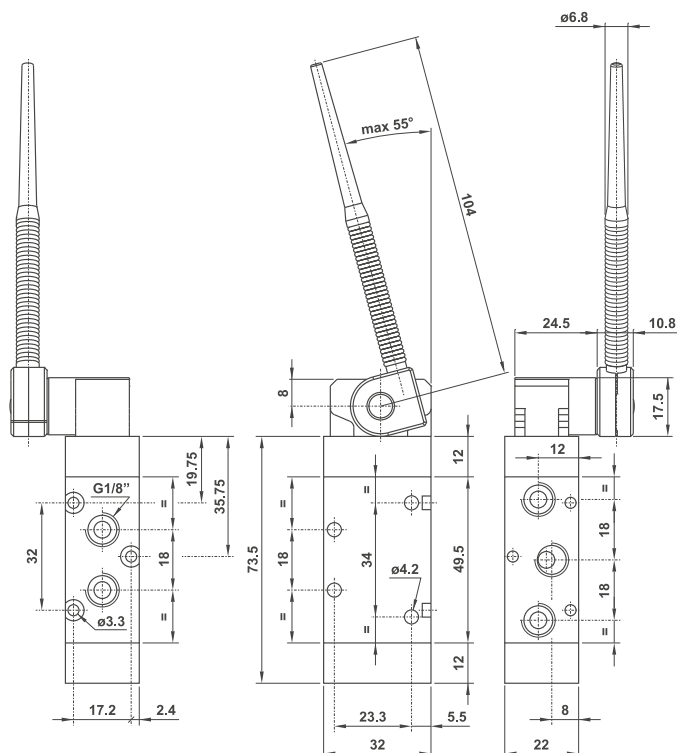
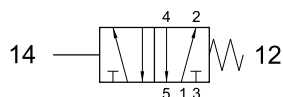
L'angle de l'antenne peut être réglé manuellement.
The position and the angle of the shaft can be manually adjusted



521 MYN61

Distributeur 5/2 NF monostable
antenne réglable
rappel ressort
raccordement G1/8"
*5/2 adjustable shaft antenna
spring return
G1/8"*

L'angle de l'antenne peut être réglé manuellement.
The position and the angle of the shaft can be manually adjusted

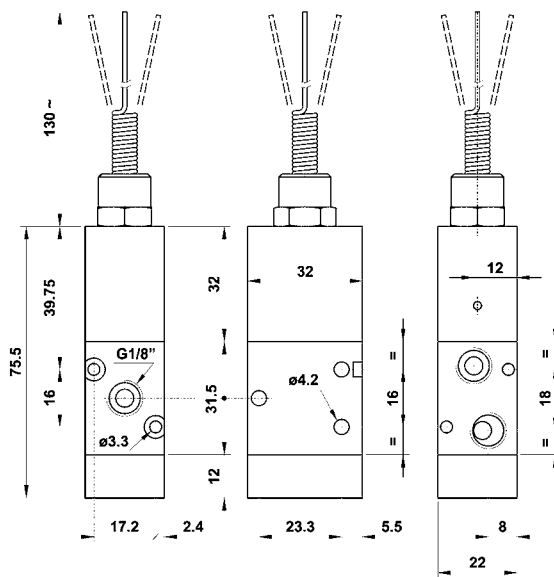
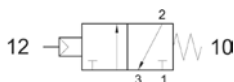


321 MN

Distributeur 3/2 NF monostable
à antenne servopilotée
rappel à combinaison de ressort
raccordement G1/8"

3/2 NC servo-piloted whisker
spring return - G1/8"

Version Atex 2GD T6 : 321MN.ATEX

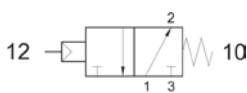


321 MNA

Distributeur 3/2 NO monostable
à antenne servopilotée
rappel à combinaison de ressort
raccordement G1/8"

3/2 NO servo-piloted whisker
spring return - G1/8"

Version Atex 2GD T6 : 321MNA.ATEX

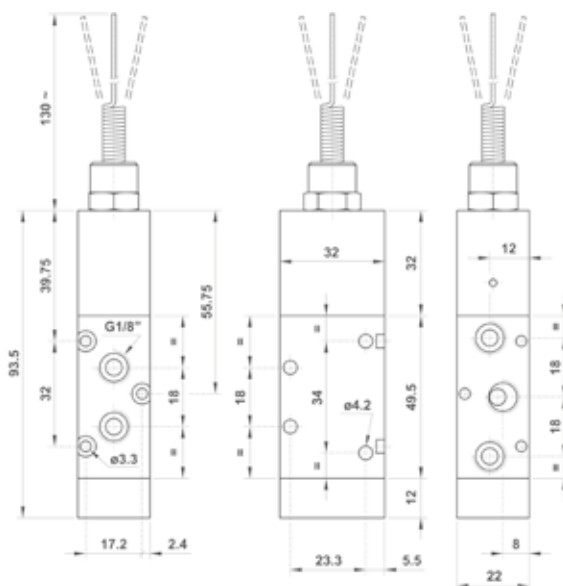
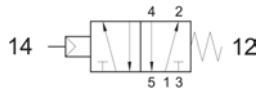


521 MN

Distributeur 5/2 monostable
à antenne servopilotée
rappel à combinaison de ressort
raccordement G1/8"

5/2 servo-piloted whisker
spring return - G1/8"

Version Atex 2GD T6 : 521MN.ATEX



Distributeurs commande manuelle & mécanique

Distributeurs commande mécanique G1/8" | Mechanical actuated valves G1/8"

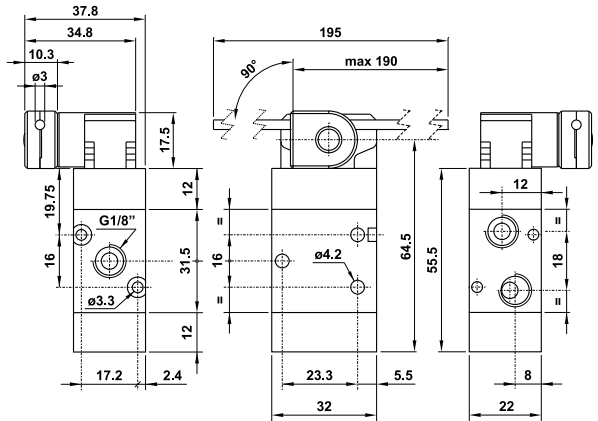
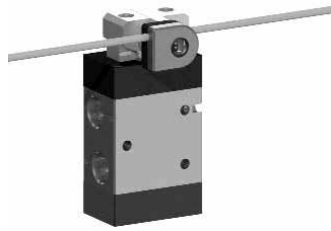
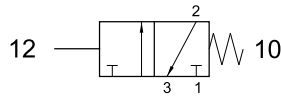
321 MYN71

Distributeur 3/2 NF monostable
tige inox réglable Ø3
rappel ressort
raccordement G1/8"

*3/2 adjustable Ø3 shaft
spring return - G1/8"*

Matériau de l'axe : acier inoxydable.
La position de l'axe peut être réglé
manuellement.

*Material of the shaft : stainless steel.
The position of the shaft can be
manually adjusted.*



521 MYN71

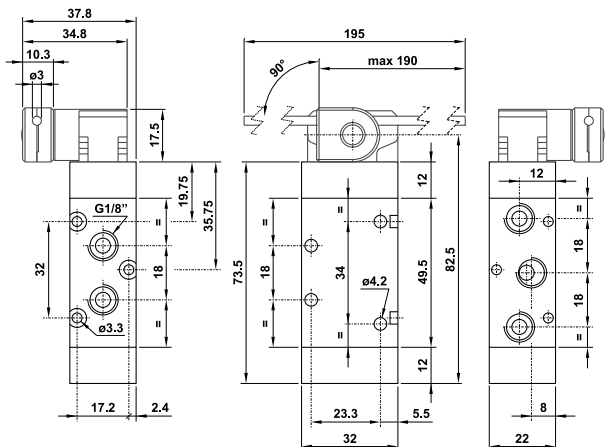
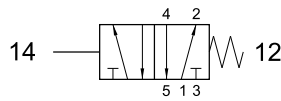
Distributeur 5/2 NF monostable
tige inox réglable Ø3
rappel ressort
raccordement G1/8"

*5/2 adjustable Ø3 shaft
spring return*

G1/8"

Matériau de l'axe : acier inoxydable.
La position de l'axe peut être réglé
manuellement.

*Material of the shaft : stainless steel.
The position of the shaft can be
manually adjusted.*



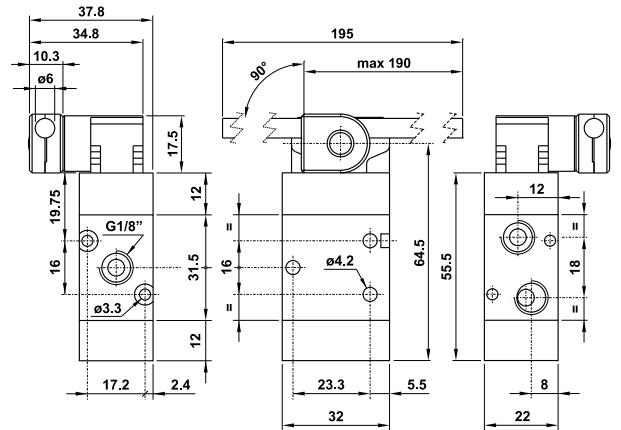
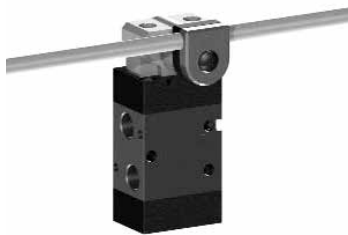
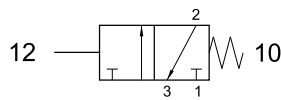
321 MYN74

Distributeur 3/2 NF monostable
tige fibre de verre réglable Ø6
rappel ressort
raccordement G1/8"

*3/2 adjustable Ø6 shaft- glass fiber
spring return - G1/8"*

Matériau de l'axe : fibre de verre.
La position de l'axe peut être réglé
manuellement.

*Material of the shaft : stainless steel.
The position of the shaft can be
manually adjusted.*



521 MYN74

Distributeur 5/2 NF monostable
tige fibre de verre réglable Ø6
rappel ressort
raccordement G1/8"

*5/2 adjustable Ø6 shaft- glass fiber
spring return
G1/8"*

Matériau de l'axe : fibre de verre.
La position de l'axe peut être réglé
manuellement.

*Material of the shaft : stainless steel.
The position of the shaft can be
manually adjusted.*

