

DISTRIBUTEURS COMMANDE MANUELLE & MÉCANIQUE

Distributeurs commande mécanique | Mechanical actuated valves



INFORMATIONS GÉNÉRALES

- Distributeurs 3/2 - 5/2 avec raccordement en G1/8"
3/2 - 5/2 spool valves with G1/8" threaded ports
- Installation dans toutes les positions
Installation in any position
- Large gamme de commandes directes ou servopilotées
Comprehensive range of actuations direct or servo-piloted
- Versions spéciales sur demande
Special versions on request

Matériaux

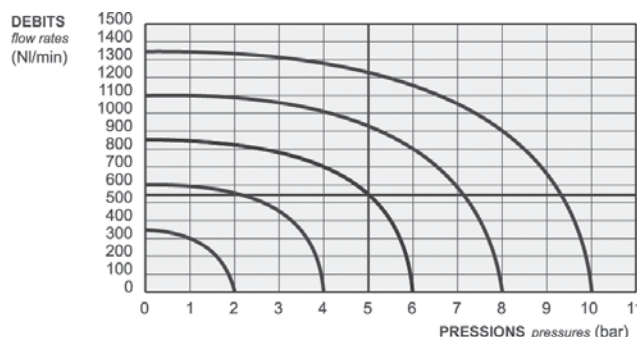
Corps : Aluminium anodisé
Ressort : Inox
Joints : NBR
Tiroir : Aluminium nickelé
Parties internes : Laiton OT58

Materials

Body : Aluminium 11S
Springs : Stainless steel
Seals : NBR
Spool : nickel plated aluminium
Internal parts : brass OT58

Débit nominal à 6 bar

G1/8" : 550 NL/min



Diamètre nominal <i>Nominal orifice</i>	5 mm	
Température de travail <i>Temperature range</i>	max +60°C	
Pression de travail <i>Working pressure</i>	com. directe [<i>direct actuation</i>]	com. servopilotée [<i>servo-piloted actuation</i>]
	max 10 bar <i>max 1 MPa</i>	2.5 ... 10 bar <i>0.25 ... 1 MPa</i>
Force <i>Actuating force</i>	com. directe [<i>direct actuation</i>]	com. servopilotée [<i>servo-piloted actuation</i>]
	40 N	4 N
Fluide <i>Fluid</i>	air filtré 50µ avec ou sans lubrification <i>50µ filtered lubricated or non lubricated air</i>	

DISTRIBUTEURS COMMANDE MANUELLE & MÉCANIQUE

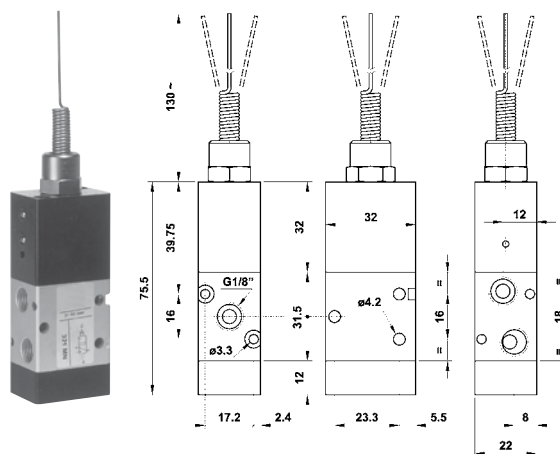
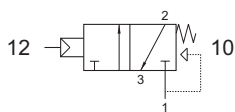
Distributeurs commande mécanique G1/8" | Mechanical actuated valves

321 MN

Distributeur 3/2 NF monostable
à antenne servopilotée
rappel à combinaison de ressort

raccordement G1/8"
*3/2 NC servo-piloted whisker
spring return - G1/8"*

Version Atex 2GD T6 : 321MN.ATEX

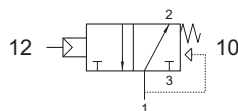


321 MNA

Distributeur 3/2 NO monostable
à antenne servopilotée
rappel à combinaison de ressort

raccordement G1/8"
*3/2 NO servo-piloted whisker
spring return - G1/8"*

Version Atex 2GD T6 : 321MNA.ATEX

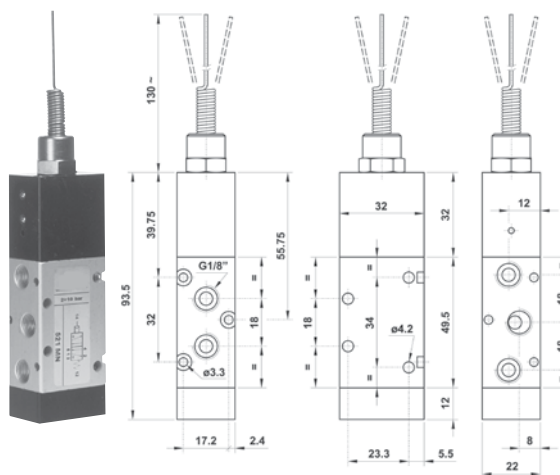
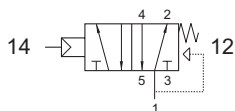


521 MN

Distributeur 5/2 monostable
à antenne servopilotée
rappel à combinaison de ressort

raccordement G1/8"
*5/2 servo-piloted whisker
spring return - G1/8"*

Version Atex 2GD T6 : 521MN.ATEX



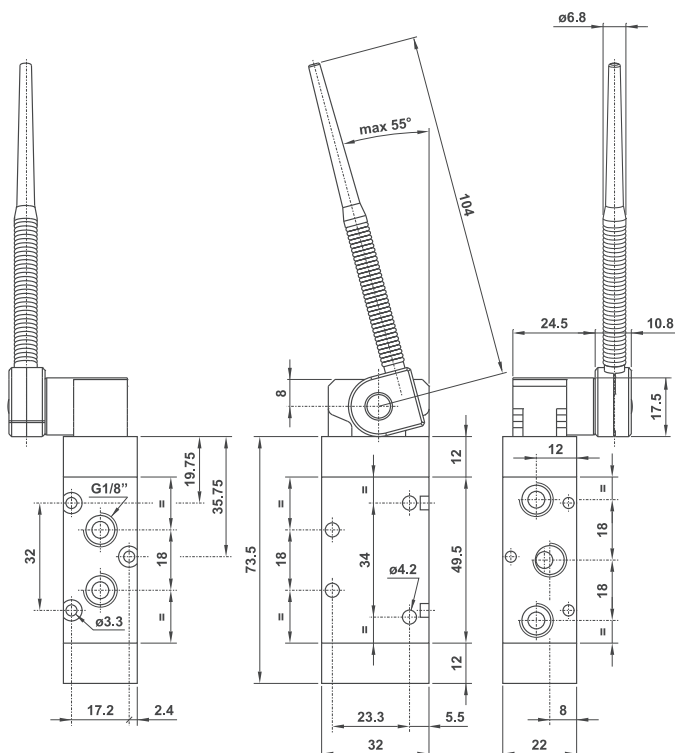
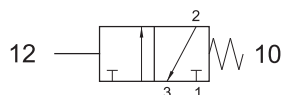
DISTRIBUTEURS COMMANDE MÉCANIQUE

Distributeurs commande mécanique G1/8" | *Mechanically actuated valves*

321 MYN61

Distributeur 3/2 NF monostable
antenne réglable
rappel ressort
raccordement G1/8"
*3/2 adjustable shaft antenna
spring return
G1/8"*

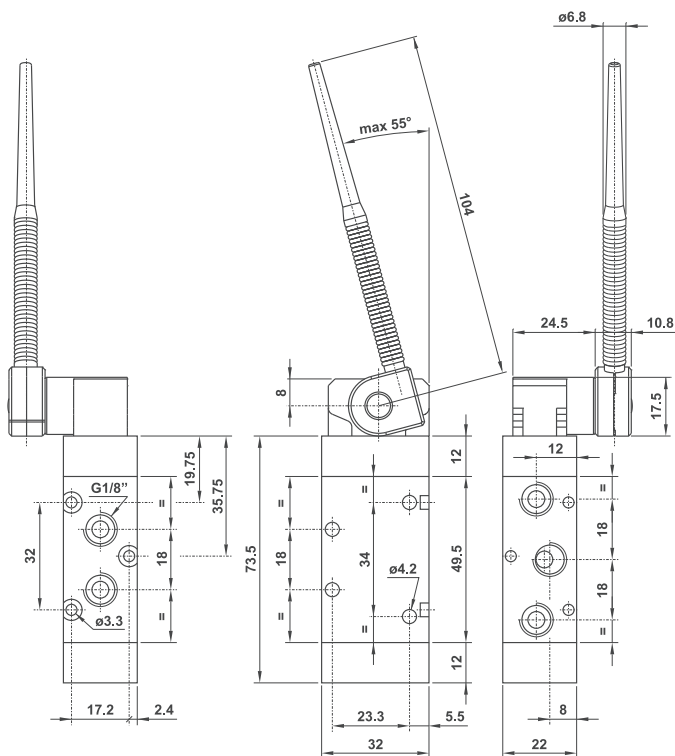
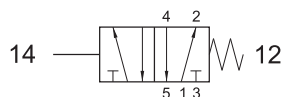
L'angle de l'antenne peut être réglé manuellement.
The position and the angle of the shaft can be manually adjusted



521 MYN61

Distributeur 5/2 NF monostable
antenne réglable
rappel ressort
raccordement G1/8"
*5/2 adjustable shaft antenna
spring return
G1/8"*

L'angle de l'antenne peut être réglé manuellement.
The position and the angle of the shaft can be manually adjusted



DISTRIBUTEURS COMMANDE MÉCANIQUE

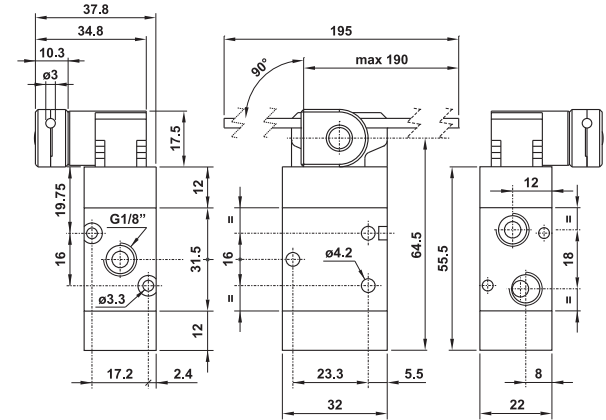
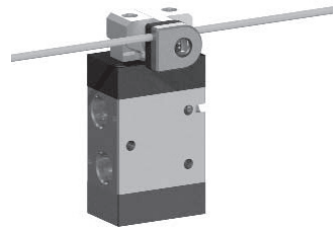
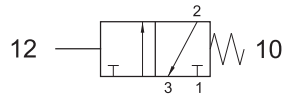
Distributeur commande mécanique G1/8"

Mechanically actuated valves

321 MYN71

Distributeur 3/2 NF monostable
tige inox réglable Ø3
rappel ressort
raccordement G1/8"

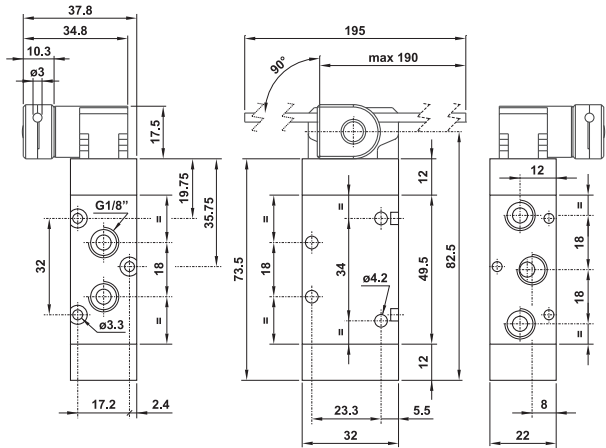
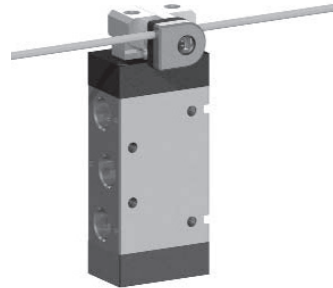
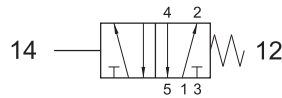
Matériau de l'axe : acier inoxydable.
La position de l'axe peut être réglé manuellement.
Material of the shaft : stainless steel.
The position of the shaft can be manually adjusted.



521 MYN71

Distributeur 5/2 NF monostable
tige inox réglable Ø3
rappel ressort
raccordement G1/8"

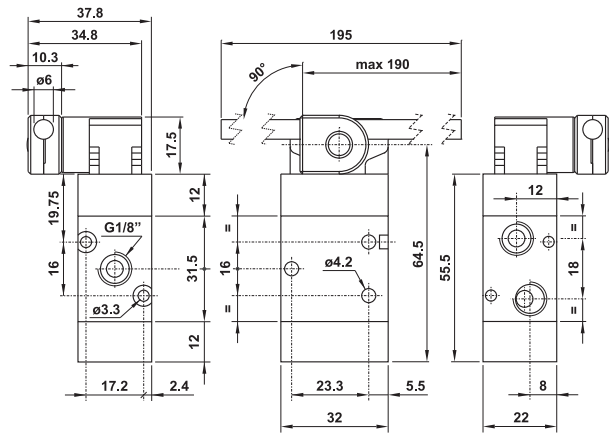
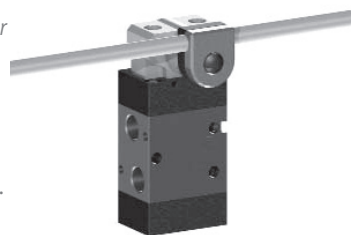
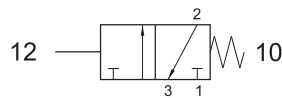
Matériau de l'axe : acier inoxydable.
La position de l'axe peut être réglé manuellement.
Material of the shaft : stainless steel.
The position of the shaft can be manually adjusted.



321 MYN74

Distributeur 3/2 NF monostable
tige fibre de verre réglable Ø6
rappel ressort
raccordement G1/8"

Matériau de l'axe : fibre de verre.
La position de l'axe peut être réglé manuellement.
Material of the shaft : stainless steel.
The position of the shaft can be manually adjusted.



521 MYN74

Distributeur 5/2 NF monostable
tige fibre de verre réglable Ø6
rappel ressort
raccordement G1/8"

Matériau de l'axe : fibre de verre.
La position de l'axe peut être réglé manuellement.
Material of the shaft : stainless steel.
The position of the shaft can be manually adjusted.

