

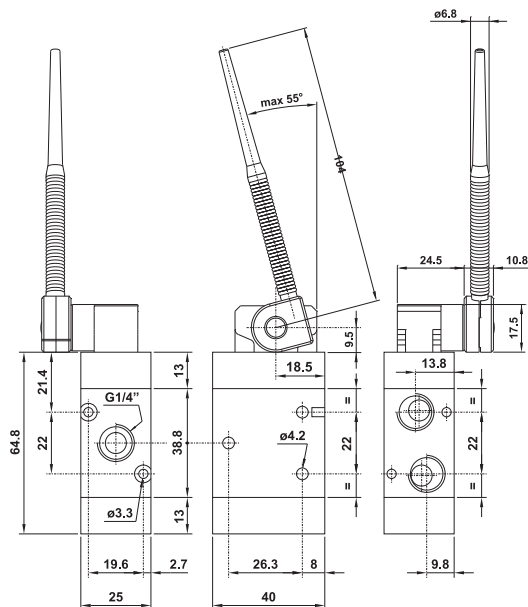
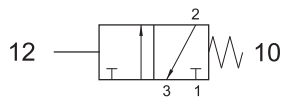
DISTRIBUTEURS COMMANDE MÉCANIQUE

Distributeurs commande mécanique G1/4" | Mechanically actuated valves

322 MYN61

Distributeur 3/2 NF monostable
antenne réglable
rappel ressort
raccordement G1/4"
3/2 adjustable shaft antenna
spring return
G1/4"

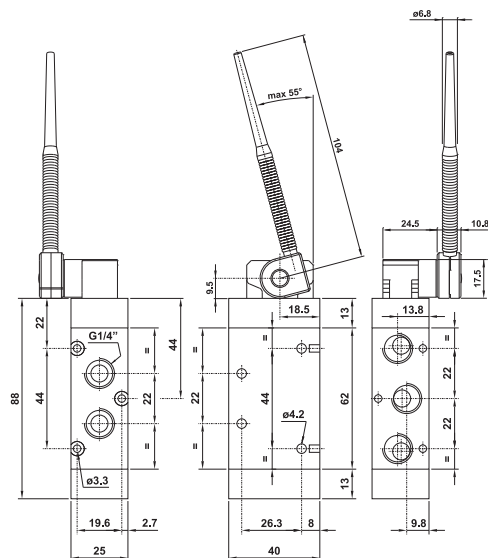
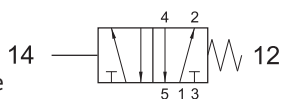
L'angle de l'antenne peut être réglé manuellement.
The position and the angle of the shaft can be manually adjusted



&22 MYN61

Distributeur &2 NF monostable
antenne réglable
rappel ressort
raccordement G1/4"
5/2 adjustable shaft antenna
spring return
G1/4"

L'angle de l'antenne peut être réglé manuellement.
The position and the angle of the shaft can be manually adjusted



DISTRIBUTEURS COMMANDE MÉCANIQUE

Distributeurs commande mécanique G1/4"

Mechanically actuated valves

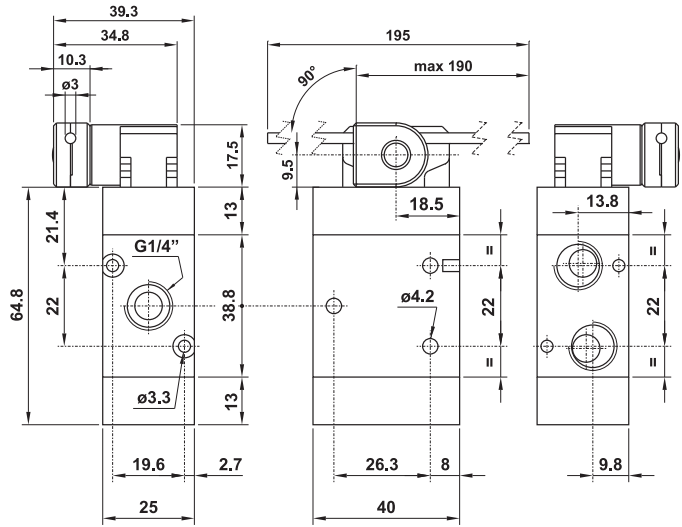
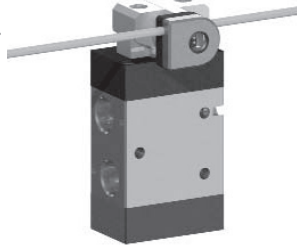
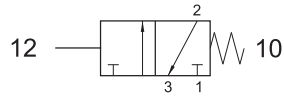
322 MYN71

Distributeur 3/2 NF monostable
tige inox réglable Ø3
rappel ressort
raccordement G1/4"

3/2 adjustable Ø3 shaft
spring return
G1/4"

Matériau de l'axe : acier inoxydable.
La position de l'axe peut être réglé
manuellement.

Material of the shaft : stainless steel.
The position of the shaft can be
manually adjusted.



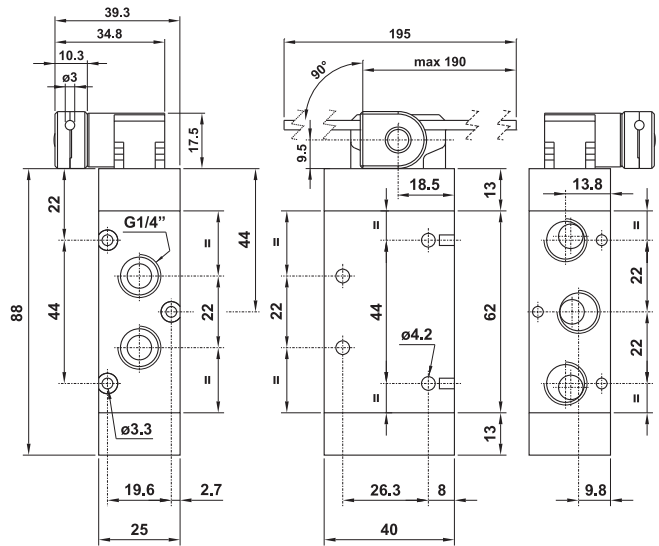
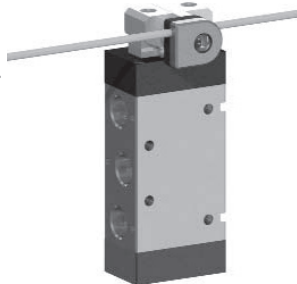
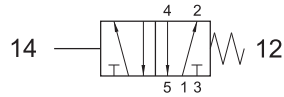
522 MYN71

Distributeur 5/2 NF monostable
tige inox réglable Ø3
rappel ressort
raccordement G1/4"

5/2 adjustable Ø3 shaft
spring return
G1/4"

Matériau de l'axe : acier inoxydable.
La position de l'axe peut être réglé
manuellement.

Material of the shaft : stainless steel.
The position of the shaft can be
manually adjusted.



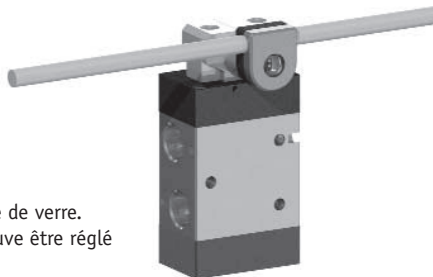
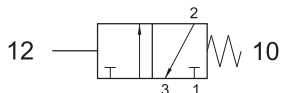
DISTRIBUTEURS COMMANDE MÉCANIQUE

Distributeurs commande mécanique G1/4"

Mechanically actuated valves

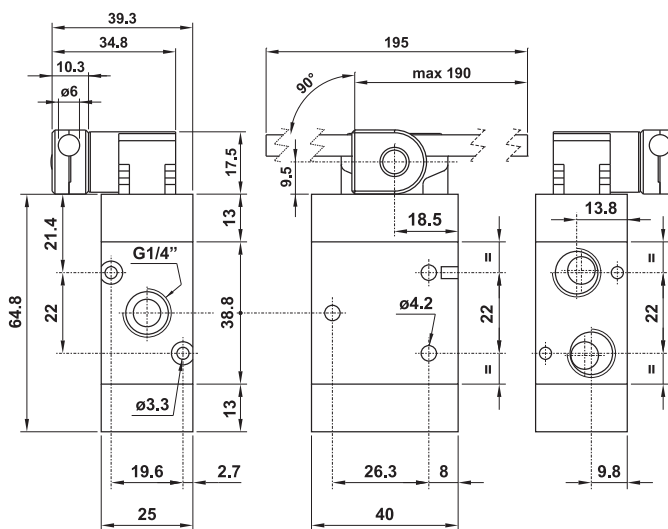
322 MYN74

Distributeur 3/2 NF monostable
tige fibre de verre réglable Ø6
rappel ressort
raccordement G1/4"
3/2 adjustable Ø6 shaft - glass fiber
spring return
G1/4"



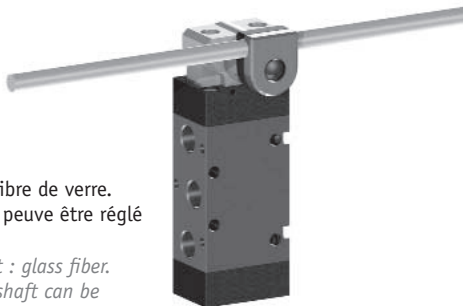
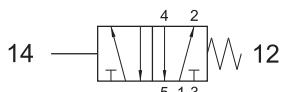
Matériau de l'axe : fibre de verre.
La position de l'axe peut être réglé
manuellement.

Material of the shaft : glass fiber.
The position of the shaft can be
manually adjusted.



522 MYN74

Distributeur 5/2 NF monostable
tige fibre de verre réglable Ø6
rappel ressort
raccordement G1/4"
5/2 adjustable Ø6 shaft - glass fiber
spring return
G1/4"



Matériau de l'axe : fibre de verre.
La position de l'axe peut être réglé
manuellement.

Material of the shaft : glass fiber.
The position of the shaft can be
manually adjusted.

