

# GAMME NAMUR

## Distributeurs Namur

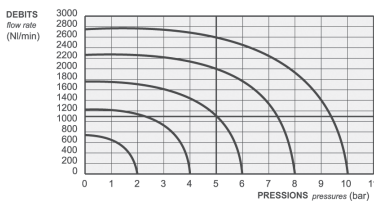
Valves & solenoid valves



### INFORMATIONS GÉNÉRALES GENERAL INFORMATION

- La fonction du distributeur peut être modifiée en repositionnant le joint situé en dessous de l'une des deux entrées.  
*The function of the valve can be changed by repositioning the seal situated under one of the two plugs.*

Les produits de cette série sont vendus sans bobines, ni connecteurs. Ces pièces sont vendues séparément (voir chapitre 5).  
*The following listed products are sold without coils or connectors, which are bought separately (refer to chapter 5).*



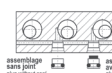
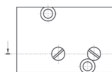
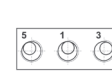
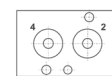
#### Matériaux

Corps : Aluminium anodisé  
 Ressorts : Inox  
 Joints : NBR  
 Tiroir : Aluminium nickelé  
 Parties internes : Laiton OT58

#### Materials

Body : Aluminium 11S  
 Springs : Stainless steel  
 Seals : NBR  
 Spool : Nickel plated aluminium  
 Internal parts : Brass OT58

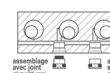
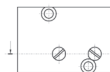
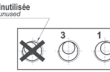
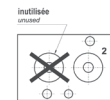
#### 5 VOIES - 5 WAYS



assemblage sans joint avec bobine sur

assemblage avec joint avec bobine sur

#### 3 VOIES - 3 WAYS



assemblage sans joint avec bobine sur

assemblage avec joint avec bobine sur

|  |                                       |  |  |   |
|--|---------------------------------------|--|--|---|
| Diamètre nominal pour Ø1/4<br><i>Nominal orifice</i> |                                       | 7,5 mm   |  |   |
| Raccord<br><i>Ports</i>                              |                                       | G1/4"  |  |   |
| Température de travail<br><i>Temperature range</i>   |                                       | max +60°C  |  |   |
| Pression de travail<br><i>Working pressure</i>       | él. monost. [ <i>elect. monost.</i> ] | él. bistable [ <i>elect. bistable</i> ]  | pn. monostable [ <i>pneu. monostable</i> ] | pn. bistable [ <i>pneum. bistable</i> ] |
|  | 2.5 ... 10 bar<br>0.25 ... 1 MPa      | 1 ... 10 bar<br>0.1 ... 1 MPa  | 0 ... 10 bar<br>0 ... 1 MPa                | 0 ... 10 bar<br>0 ... 1 MPa             |
| Pression exercée<br><i>Actuating pressure</i>        |                                       |  | pn. monostable [ <i>pneu. monostable</i> ] | pn. bistable [ <i>pneum. bistable</i> ] |
|  |                                       |  | 2.5 ... 10 bar<br>0.25 ... 1 MPa           | 1 ... 10 bar<br>0.1 ... 1 MPa           |
| Fluide<br><i>Fluid</i>                               |                                       | air filtré 50µ avec ou sans lubrification<br>50µ filtered lubricated or non lubricated air |  |   |

# GAMME NAMUR

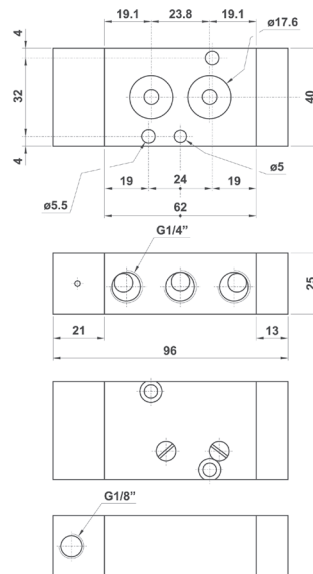
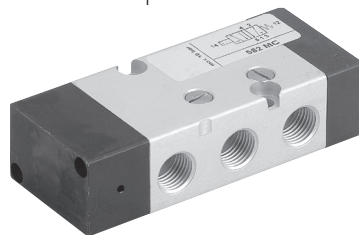
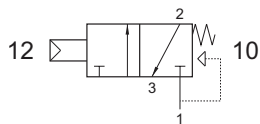
## Distributeurs Namur G1/4" | Namur valves

### 382 MC

Distributeur Namur 3/2 NF monostable  
commande pneumatique  
rappel ressort mécanique  
raccordement G1/4"

3/2 NC pneumatic pilot - spring return  
G1/4"

Version Atex 2GD T6 : 382MC.ATEX

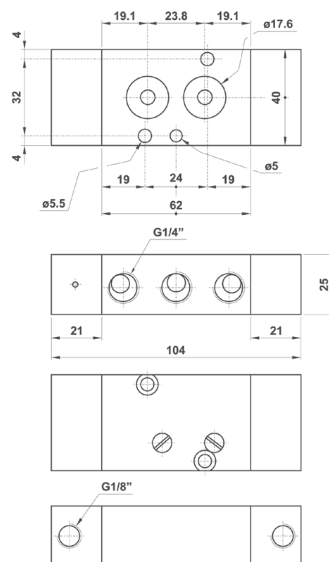
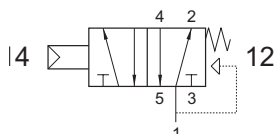


### 582 MC

Distributeur Namur 5/2 monostable  
commande pneumatique  
rappel ressort mécanique  
raccordement G1/4"

5/2 pneumatic pilot - spring return  
G1/4"

Version Atex 2GD T6 : 582MC.ATEX

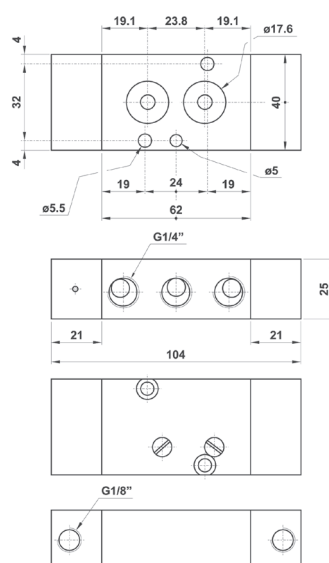
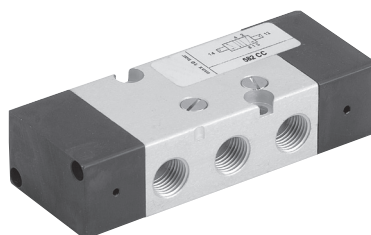
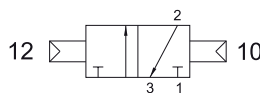


### 382 CC

Distributeur Namur 3/2 bistable  
commande pneumatique  
raccordement G1/4"

3/2 double pneumatic pilot  
G1/4"

Version Atex 2GD T6 : 382CC.ATEX

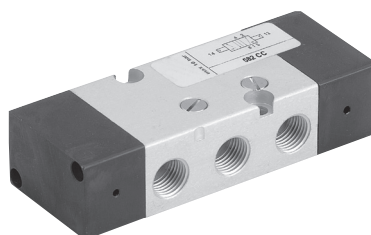
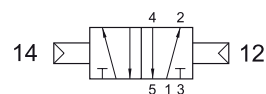


### 582 CC

Distributeur Namur 5/2 bistable  
commande pneumatique  
raccordement G1/4"

5/2 double pneumatic pilot  
G1/4"

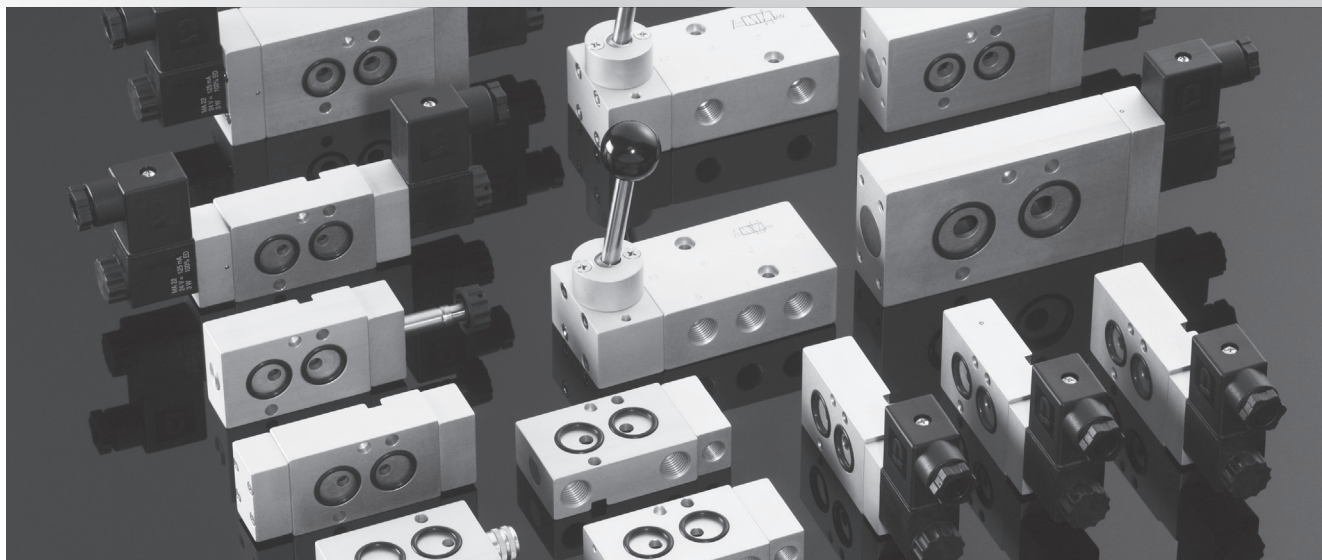
Version Atex 2GD T6 : 582CC.ATEX



# GAMME NAMUR

## Namur nouvelle série


Namur valves & solenoid valves



### INFORMATIONS GÉNÉRALES GENERAL INFORMATION

 Les modèles suivis de ce logo sont disponibles pour des environnements explosibles. Ils sont certifiés ATEX.  
*Selected models are available for explosion hazardous environment. They are ATEX-Ex certified.*

 Les modèles suivis de ce logo sont préconisés pour des températures comprises de -50°C à +50°C.  
*Selected models are available for low temperature applications. Temperature-range : - 50° C to + 50° C.*

 Les modèles suivis de ce logo sont disponibles en Acier Inoxydable.  
*Selected models are available in stainless steel.*

Distributeurs filetés NPT disponibles sur demande.  
*NPT threaded valves are available on request.*

#### Matériaux

Corps : Aluminium anodisé  
Ressorts : Inox  
Joints : NBR  
Tiroir : Aluminium nickelé  
Parties internes : Laiton OT58

#### Materials


Body : Aluminium 11S  
Springs : Stainless steel  
Seals : NBR  
Spool : Nickel plated aluminium  
Internal parts : Brass OT58

Les produits de cette série sont vendus sans bobines, ni connecteurs. Ces pièces sont vendues séparément (voir chapitre 5).

*The following listed products are sold without coils or connectors, which are bought separately (refer to chapter 5).*

Les produits de cette série sont livrés avec 1 broche, 2 vis et 2 joints toriques.

*Delivery includes 1 pin, 2 screws, 2 O-rings.*

|   |                                       |  |  |   |
|---|---------------------------------------|--|--|---|
| 5/2 <sup>e</sup> nominal à 6 bar Δp 1 bar<br><i>Nominal orifice</i> |                                       | 1250 l/mn  | 2250 l/mn                                  | 3000 l/mn                               |
| Raccord<br><i>Ports</i>   |                                       | G1/4" - G3/8" - G1/2"  |  |   |
| Température de travail<br><i>Temperature range</i>                  |                                       | max +60°C sauf  |  |   |
| Pression de travail<br><i>Working pressure</i>                      | él. monost. [ <i>elect. monost.</i> ] | él. bistable [ <i>elect. bistable</i> ]  | pn. monostable [ <i>pneu. monostable</i> ] | pn. bistable [ <i>pneum. bistable</i> ] |
|   | 1 ... 10 bar<br>0,1 ... 1 MPa         | 1 ... 10 bar<br>0,1 ... 1 MPa  | 1 ... 10 bar<br>0,1 ... 1 MPa              | 2,5 ... 10 bar<br>0,25 ... 1 MPa        |
| Pression exercée<br><i>Actuating pressure</i>                       |                                       |  | pn. monostable [ <i>pneu. monostable</i> ] | pn. bistable [ <i>pneum. bistable</i> ] |
|   |                                       |  | 1 ... 10 bar<br>0,1 ... 1 MPa              | 2,5 ... 10 bar<br>0,25 ... 1 MPa        |
| Fluide<br><i>Fluid</i>  |                                       | air filtré 50μ avec ou sans lubrification<br><i>50μ filtered lubricated or non lubricated air</i>    |  |   |

# GAMME NAMUR

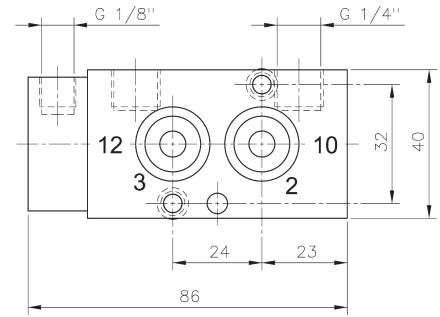
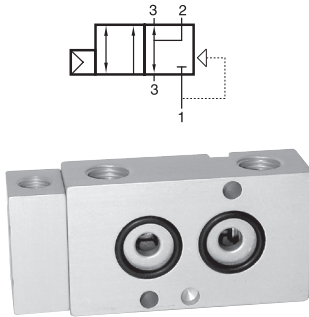
## Distributeurs Namur G1/4" | Namur valves

### PN 310 701

Distributeur 3/2 NF monostable  
commande pneumatique  
rappel ressort pneumatique  
raccordement G1/4"

3/2 pneumatic valve NC  
pneumatic spring return - G1/4"

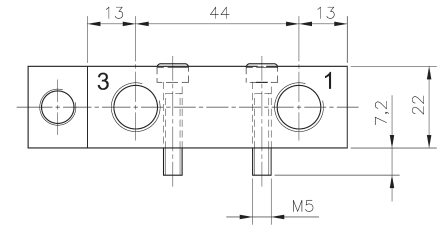
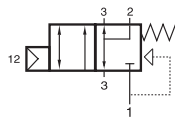
Version Atex : PN 310 701 EX



### PN 311 701

Distributeur 3/2 NF monostable  
rappel à combinaison de ressort  
raccordement G1/4"

3/2 NC pneumatic valve  
combined spring return  
G1/4"

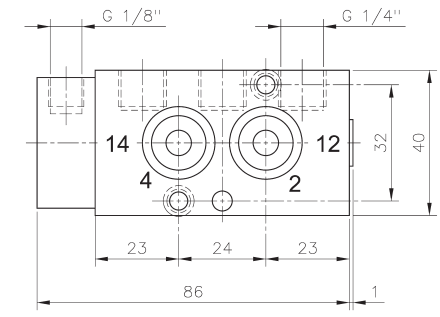
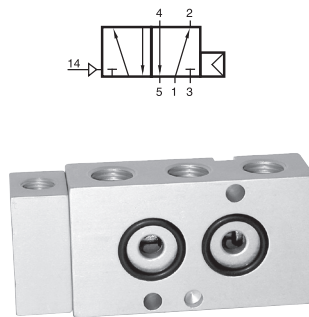


### PN 510 701

Distributeur 5/2 monostable  
commande pneumatique  
rappel à combinaison de ressort  
raccordement G1/4"

5/2 NC pneumatic valve  
pneumatic spring return - G1/4"

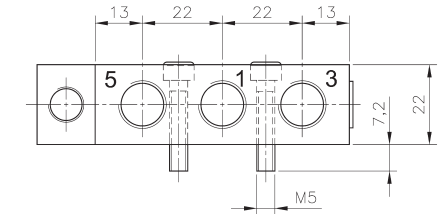
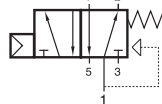
Version Atex : PN 510 701 EX



### PN 511 701

Distributeur 5/2 monostable  
rappel à combinaison de ressort  
raccordement G1/4"

5/2 NC pneumatic valve,  
combined spring return  
G1/4"

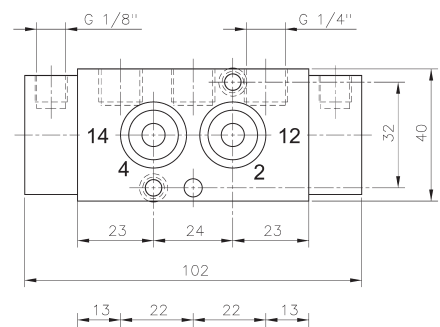
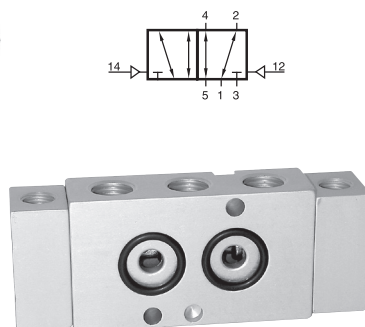


### PN 520 701

Distributeur 5/2 bistable  
commande pneumatique  
raccordement G1/4"

5/2 NC double pneumatic valve  
spring return  
G1/4"

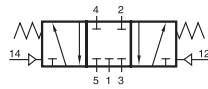
Version Atex : PN 520 701 EX



# GAMME NAMUR

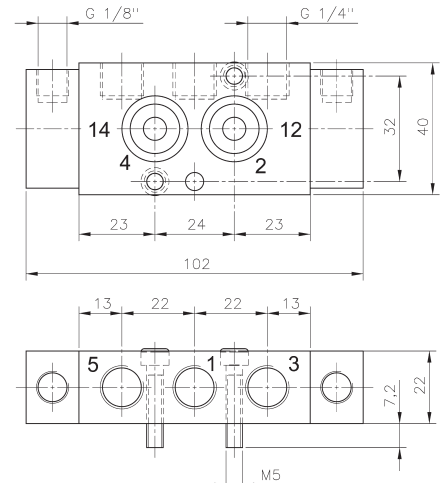
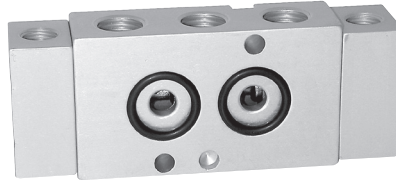
## Distributeurs Namur G1/4" | Namur valves

### PN 531 701



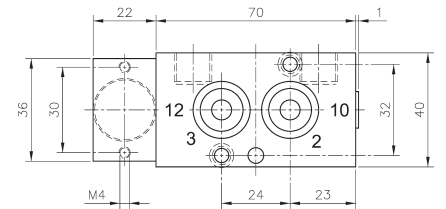
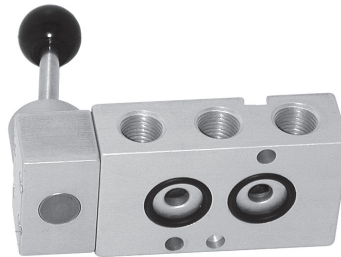
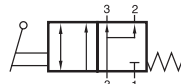
Distributeur 5/3 CF  
commande pneumatique  
rappel ressort au centre  
raccordement G1/4"  
*5/3 NC double pneumatic pilot  
spring return to middle position  
G1/4"*

Version Atex : PN 531 701 EX



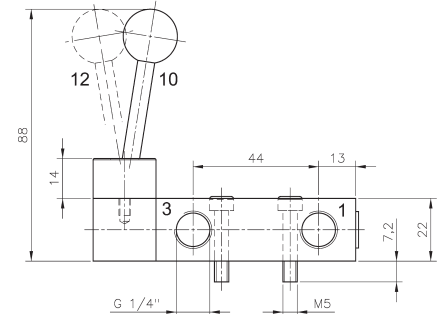
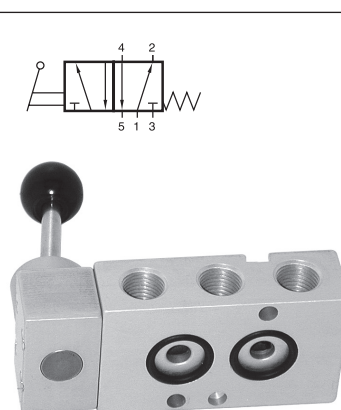
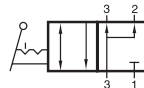
### HVN 311 701

Distributeur 3/2 NF monostable  
commande à levier  
rappel ressort mécanique  
raccordement G1/4"  
*3/2 NC lever actuated valve  
spring return  
G1/4"*



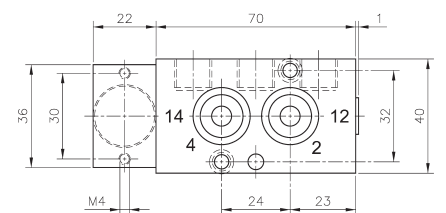
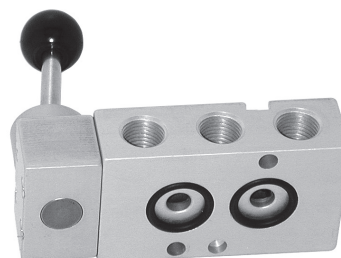
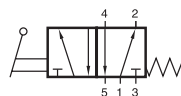
### HVRN 320 701

Distributeur 3/2 bistable  
commande à levier  
2 positions fixes  
raccordement G1/4"  
*3/2 NC lever actuated valve  
indexed  
G1/4"*



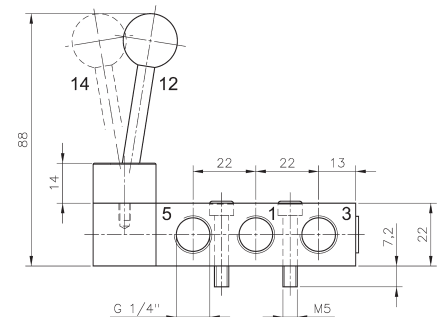
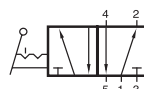
### HVN 511 701

Distributeur 5/2 monostable  
commande à levier  
rappel ressort mécanique  
raccordement G1/4"  
*5/2 lever actuated valve  
spring return  
G1/4"*



### HVRN 520 701

Distributeur 5/2 bistable  
commande à levier  
2 positions fixes  
raccordement G1/4"  
*5/2 lever actuated valve  
indexed  
G1/4"*



# GAMME NAMUR

## Distributeurs Namur G1/4" | Namur valves

### HVRZN 731 701

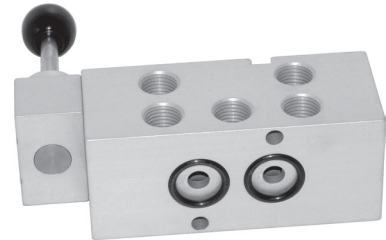
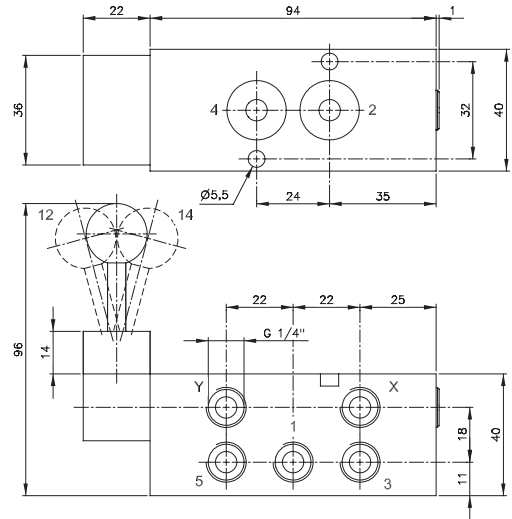
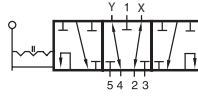
Distributeur de sécurité  
commande manuelle à levier 5/2  
raccordement G1/4"  
5/2 lever actuated valve  
G1/4"

En cas de problèmes électriques de l'actionneur, le distributeur peut être ouvert ou fermé manuellement. Les modes manuel ou automatique sont véritablement indépendants.

*Normally the lever is in the middle position and the actuator is piloted by the positioner. In this position the valve just feeds the signals from the positioner through to the actuator.*

*In case of electric / electronic problems the actuator can be opened or closed manually.*

*Overrides in manual mode the positioner, manual mode and automatic mode truly independent.*



### HVRZN 731 702

Centre fermé  
Closed center

Distributeur de sécurité 5/3  
commande manuelle à levier et bouton d'isolement  
raccordement G1/4"  
5/3 lever actuated valve  
G1/4"

Si le bouton est enfoncé, l'air circule de Y à 4 et de X à 2.  
Si le bouton est tiré le distributeur est en mode manuel.  
Le déclencheur peut être entièrement ouvert, entièrement fermé ou en position intermédiaire.

*If the knob is pushed, air flows from the positioner from Y to 4 and from X to 2.*

*If the knob is pulled valve is in manual mode.*

*The lever valve is to be used as a centre closed 5/3-way valve, actuator can be fully opened, fully closed or put into intermediate position.*

*Offers in manual mode a centre closed 5/3-way-valve. Version 701 is in manual mode a 5/2-way-valve.*

