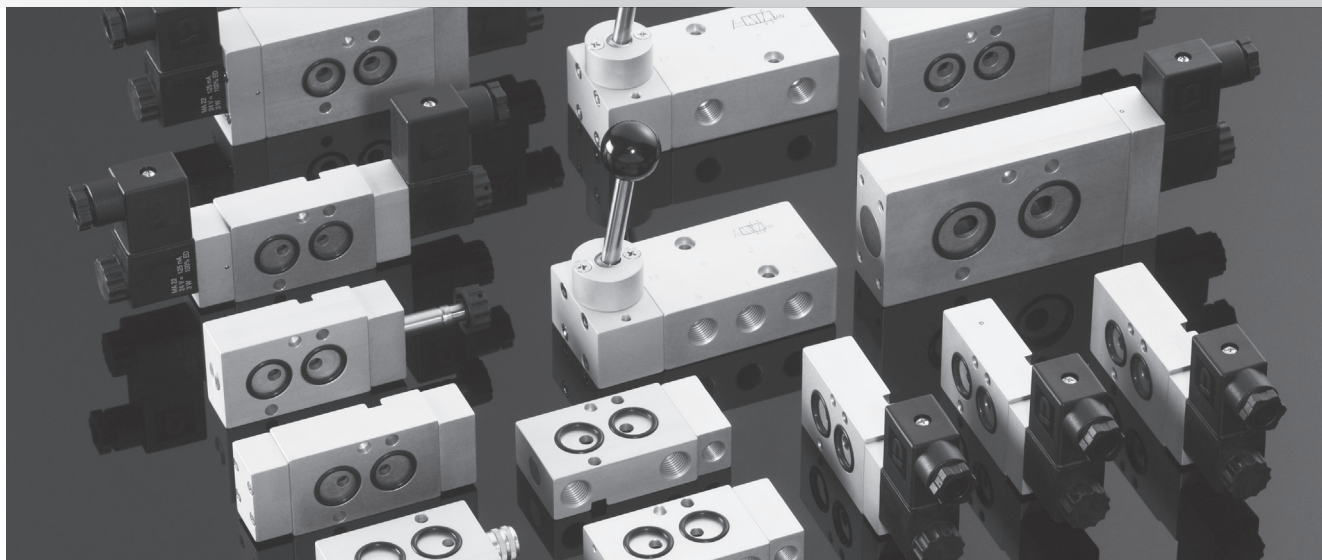


GAMME NAMUR

Namur nouvelle série


Namur valves & solenoid valves



INFORMATIONS GÉNÉRALES GENERAL INFORMATION

 Les modèles suivis de ce logo sont disponibles pour des environnements explosibles. Ils sont certifiés ATEX. *Selected models are available for explosion hazardous environment. They are ATEX-Ex certified.*

 Les modèles suivis de ce logo sont préconisés pour des températures comprises de -50°C à +50°C. *Selected models are available for low temperature applications. Temperature-range : - 50° C to + 50° C.*

 Les modèles suivis de ce logo sont disponibles en Acier Inoxydable. *Selected models are available in stainless steel.*

Distributeurs filetés NPT disponibles sur demande. *NPT threaded valves are available on request.*

Matériaux

Corps : Aluminium anodisé
Ressorts : Inox
Joints : NBR
Tiroir : Aluminium nickelé
Parties internes : Laiton OT58

Materials


Body : Aluminium 11S
Springs : Stainless steel
Seals : NBR
Spool : Nickel plated aluminium
Internal parts : Brass OT58

Les produits de cette série sont vendus sans bobines, ni connecteurs. Ces pièces sont vendues séparément (voir chapitre 5).

The following listed products are sold without coils or connectors, which are bought separately (refer to chapter 5).

Les produits de cette série sont livrés avec 1 broche, 2 vis et 2 joints toriques.

Delivery includes 1 pin, 2 screws, 2 O-rings.

5éSZe nominal à 6 bar Δp 1 bar <i>Nominal orifice</i>		3000 l/mn		
Raccord <i>Ports</i>		G1/2"		
Température de travail <i>Temperature range</i>		max +60°C sauf 		
Pression de travail <i>Working pressure</i>	él. monost. [<i>elect. monost.</i>]	él. bistable [<i>elect. bistable</i>]	pn. monostable [<i>pneu. monostable</i>]	pn. bistable [<i>pneum. bistable</i>]
	1 ... 10 bar 0,1 ... 1 MPa	1 ... 10 bar 0,1 ... 1 MPa	1 ... 10 bar 0,1 ... 1 MPa	2,5 ... 10 bar 0,25 ... 1 MPa
Pression exercée <i>Actuating pressure</i>			pn. monostable [<i>pneu. monostable</i>]	pn. bistable [<i>pneum. bistable</i>]
			1 ... 10 bar 0,1 ... 1 MPa	2,5 ... 10 bar 0,25 ... 1 MPa
Fluide <i>Fluid</i>		air filtré 50µ avec ou sans lubrification 50µ filtered lubricated or non lubricated air		

GAMME NAMUR

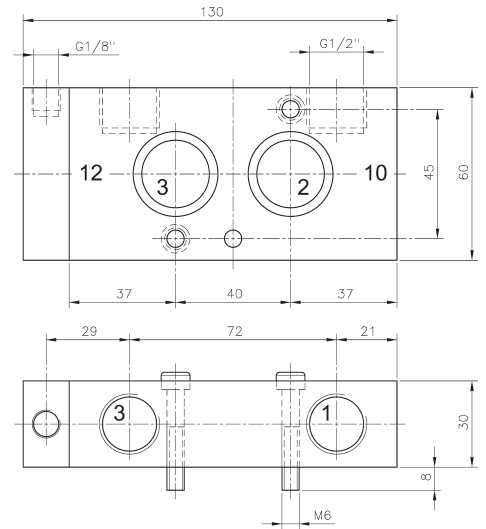
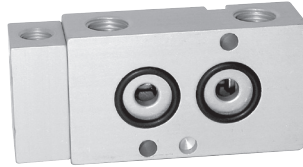
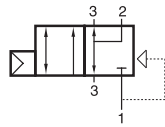
Distributeurs Namur G1/2" | Namur valves

PN 310 121



Distributeur 3/2 NF monostable
commande pneumatique
rappel ressort pneumatique
raccordement G1/2"
*3/2 pneumatic valve NC
spring return
G1/2"*

Version Atex : PN 310 121 EX

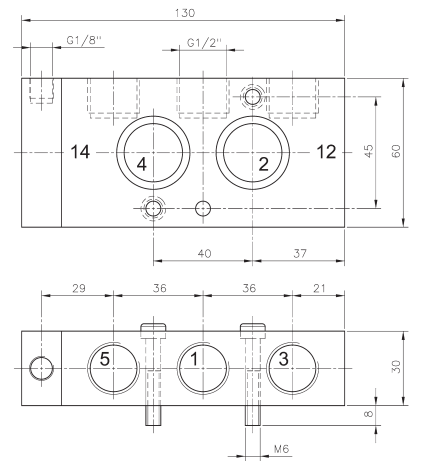
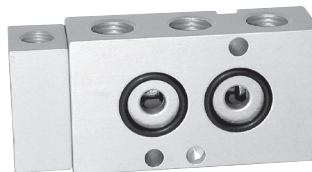
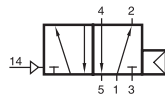


PN 510 121



Distributeur 5/2 monostable
commande pneumatique
rappel ressort pneumatique
raccordement G1/2"
*5/2 pneumatic valve
spring return
G1/2"*

Version Atex PN 510 121 EX

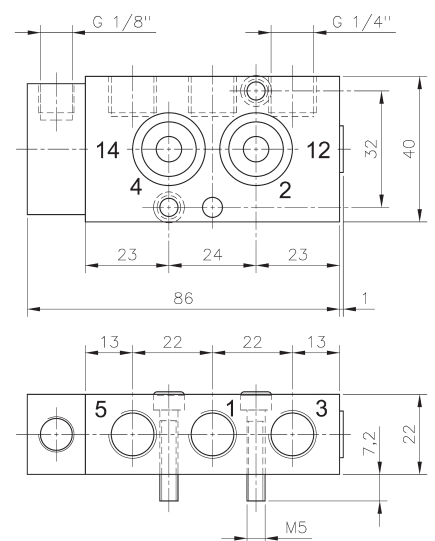
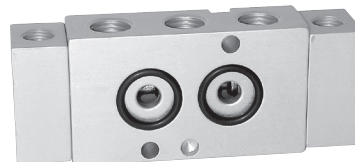
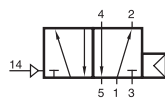


PN 520 121



Distributeur 5/2 bistable
commande pneumatique
raccordement G1/2"
*5/2 double pneumatic pilot
G1/2"*

Version Atex : PN 520 121 EX



PN 531 121



Distributeur 5/3 Centre Fermé
commande pneumatique
rappel ressort au centre
raccordement G1/2"
*5/3 Closed Center double pneumatic pilot
spring return to middle position - G1/2"*

Version Atex : PN 531 121 EX

