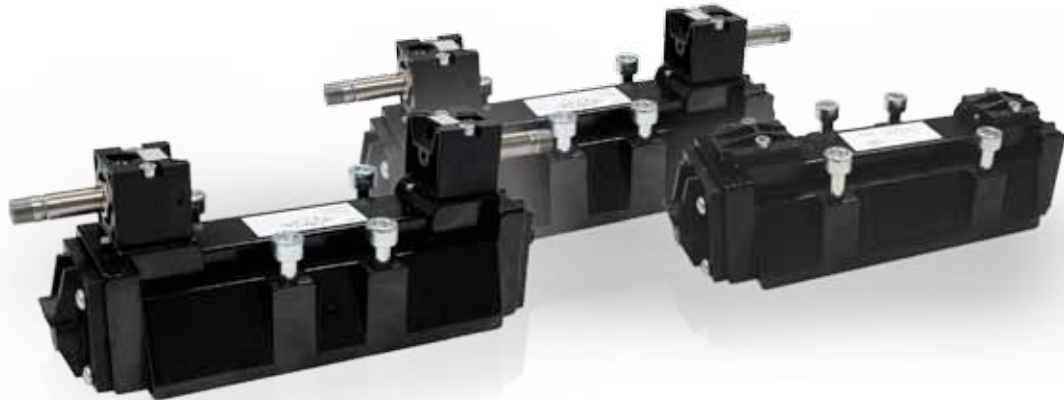


NORME ISO 5599/1

Distributeurs ISO 5599/1 taille 4 |

ISO 5599/1 valves & solenoid valves size 4



INFORMATIONS GÉNÉRALES GENERAL INFORMATION

- Distributeurs 5/2 - 5/3
5/2 - 5/3 spool valves
- Montage sur embase modulaire
Installation on multiple sub-bases
- Commande manuelle bistable sur l'électropilote
Detented manual override on the solenoid pilot

Matériaux

Corps : Aluminium anodisé
Ressorts : Inox
Joints : NBR
Tiroir : Aluminium nickelé
Parties internes : Laiton OT58

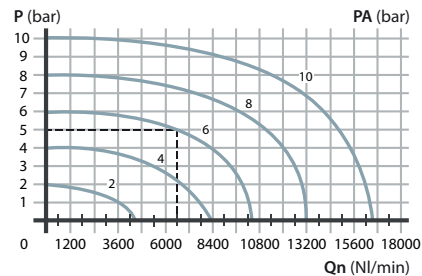
Materials

Body : Aluminium 11S
Springs : Stainless steel
Seals : NBR
Spool : Nickel plated aluminium
Internal parts : Brass OT58

Les produits de cette série sont vendus sans bobines. Ces dernières sont vendues séparément (voir chapitre 5).
The following listed products are sold without coils, which are bought separately (refer to chapter 5).

Temps de réponse - Response times

| | Cde pneumatique <i>Pneumatic pilot</i> | Électropilote <i>Solenoid pilot</i> |
|---------------------------------|---|--|
| Monostable <i>Monostable</i> | TRA (14) : 23 ms TRR (12) : 46 ms | TRA (14) : 38 ms TRR (12) : 62 ms |
| Bistable <i>Bistable</i> | TRA (14) : 12 ms TRR (12) : 12 ms | TRA (14) : 25 ms TRR (12) : 25 ms |



| | | | | |
|--|--|---|--|--|
| Diamètre nominal <i>Nominal orifice</i> | | 19 mm | | |
| Température de travail <i>Temperature range</i> | | max +60°C | | |
| Pression de travail <i>Working pressure</i> | al. interne monost. [<i>monost. internal air supply</i>] | al. interne bist. [<i>bistable internal air supply</i>] | al. séparée [<i>separate air supply</i>] | |
| | 3 ... 10 bar 0.3 ... 1 MPa | 1,3 ... 10 bar 0.13 ... 1 MPa | max 10 bar max 1 MPa | |
| Pression exercée (avec alim. séparée) <i>Actuating pressure (for separate air supply)</i> | monostable [<i>monostable</i>] | | bistable [<i>bistable</i>] | |
| | 3 ... 10 bar 0.3 ... 1 MPa | | 1,3 ... 10 bar 0.13 ... 1 MPa | |
| Fluide <i>Fluid</i> | | air filtré 50µ avec ou sans lubrification <i>50µ filtered lubricated or non lubricated air</i> | | |

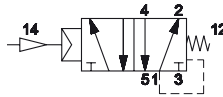
NORME ISO 5599/1

Distributeurs ISO 5599/1 taille 4

ISO 5599/1 valves size 4

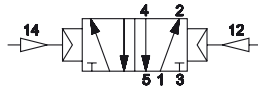
BE-6100

Distributeur ISO4 5/2 monostable
commande pneumatique
rappel à combinaison de ressort
*5/2 solenoid pilot
pneumatic spring return*



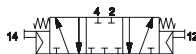
BE-6150

Distributeur ISO4 5/2 bistable
commande pneumatique
5/2 solenoid pilot



BE-6970

Centre fermé
Closed center



BE-6930

Centre ouvert
Open center



Distributeur ISO4 5/3
commande pneumatique
rappel ressort mécanique
*5/2 solenoid pilot
spring return*

