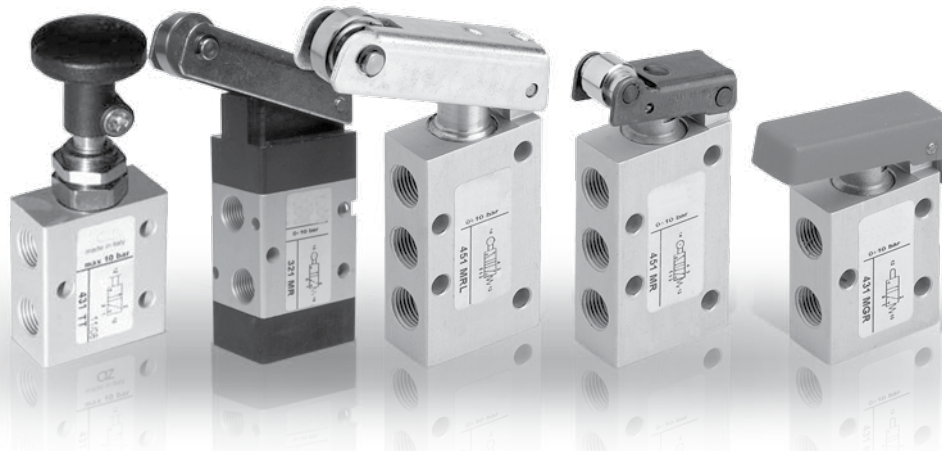


# DISTRIBUTEURS COMMANDE MANUELLE & MÉCANIQUE

## Distributeurs 16 mm

Mechanically or manually actuated valves - 16 mm



### INFORMATIONS GÉNÉRALES GENERAL INFORMATION

- Distributeurs 3/2 - 5/2 avec raccordement G1/8"  
*3/2 - 5/2 spool valves with G1/8" threaded ports*
- Installation dans toutes les positions  
*Installation in any position*
- Epaisseur du distributeur : 16 mm  
*Valve thickness : 16 mm*
- Commande directe  
*Direct actuation*

#### Matériaux

Corps : Aluminium anodisé  
Ressort : Inox  
Joints : NBR  
Tiroir : Aluminium nickelé  
Parties internes : Laiton OT58

#### Materials

Body : Aluminium 11S  
Springs : Stainless steel  
Seals : NBR  
Spool : Nickel plated aluminium  
Internal parts : Brass OT58

#### Débit à nominal 6 bar

G1/8" : 350 NL/min

Diamètre nominal <i>Nominal orifice</i>	4 mm
Débit nominal à 6 bar, $\Delta p$ 1 bar <i>Nominal flow rate at 6 bar, <math>\Delta p</math> 1 bar</i>	350 NL/min
Température de travail <i>Temperature range</i>	max +60°C
Force <i>Actuating force</i>	voir pages suivantes <i>see following pages</i>
Pression de travail <i>Working pressure</i>	max 10 bar <i>max 1 MPa</i>
Fluide <i>Fluid</i>	air filtré 50 $\mu$ avec ou sans lubrification <i>50<math>\mu</math> filtered lubricated or non lubricated air</i>

# DISTRIBUTEURS COMMANDE MANUELLE & MÉCANIQUE

## Distributeurs 16 mm G1/8" | Mechanically or manually actuated valves

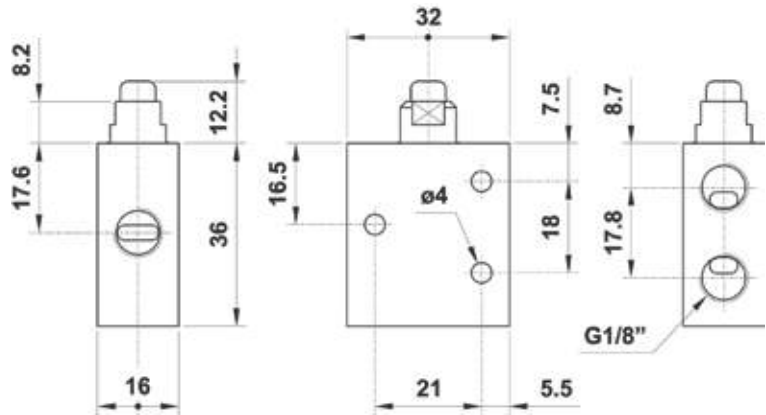
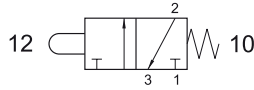
### 431 MP

Distributeur 3/2 NF monostable à poussoir  
rappel ressort mécanique

3/2 tappet  
spring return  
G1/8"

Version Atex 2GD T6 : 431MP.ATEX

Force : 19,61 N  
Actuating force : 19,61 N



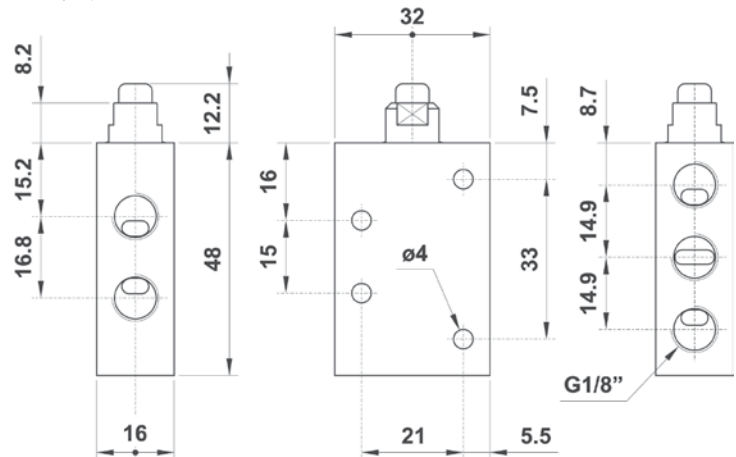
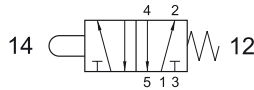
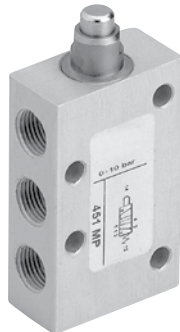
### 451 MP

Distributeur 5/2 monostable à poussoir  
rappel ressort mécanique

5/2 tappet  
spring return  
G1/8"

Version Atex 2GD T6 : 451MP.ATEX

Force : 39,22 N  
Actuating force : 39,22 N



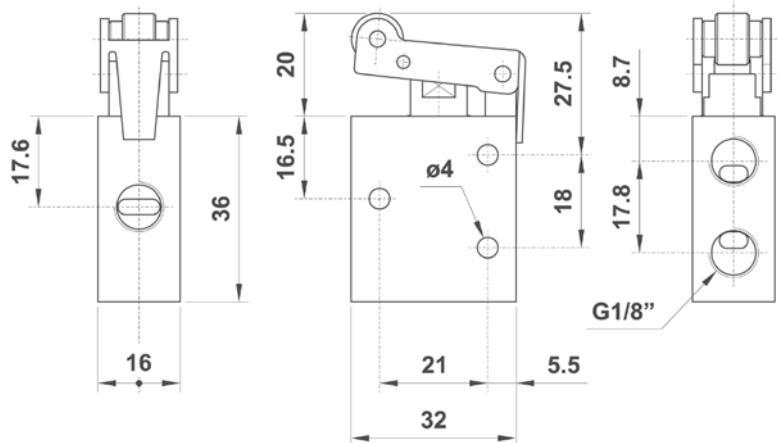
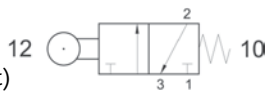
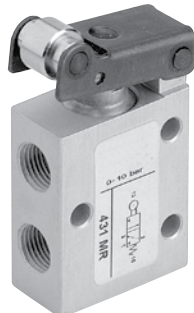
### 431 MR

Distributeur 3/2 NF monostable à galet (levier court)  
rappel ressort mécanique

3/2 short roller lever  
spring return  
G1/8"

Version Atex 2GD T6 : 431MR.ATEX

Force : 9,81 N  
Actuating force : 9,81 N



# DISTRIBUTEURS COMMANDE MANUELLE & MÉCANIQUE

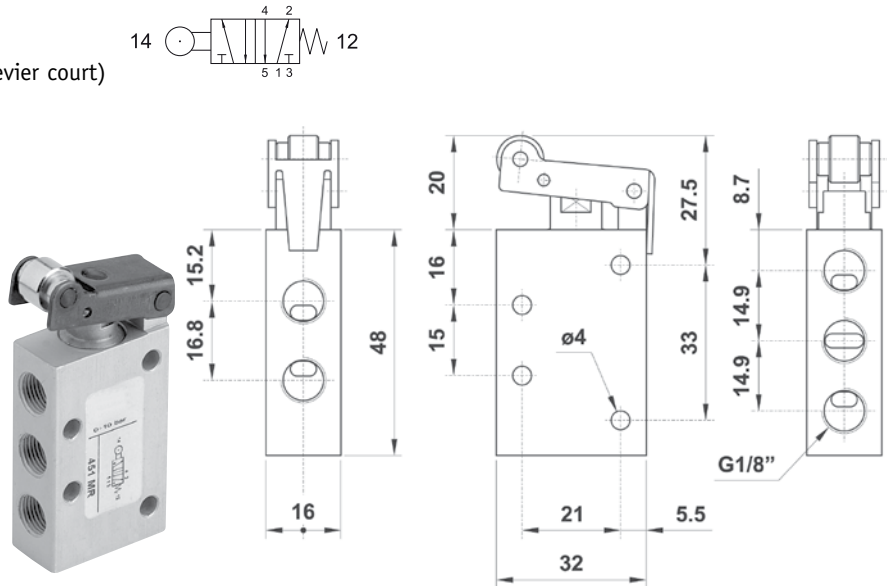
## Distributeurs 16 mm G1/8" | Mechanically or manually actuated valves

### 451 MR

Distributeur 5/2 monostable à galet (levier court)  
 rappel ressort mécanique  
 raccordement G1/8"  
 5/2 short roller lever  
 spring return  
 G1/8"

Version Atex 2GD T6 : 451MR.ATEX

Force : 21,57 N  
 Actuating force : 21,57 N

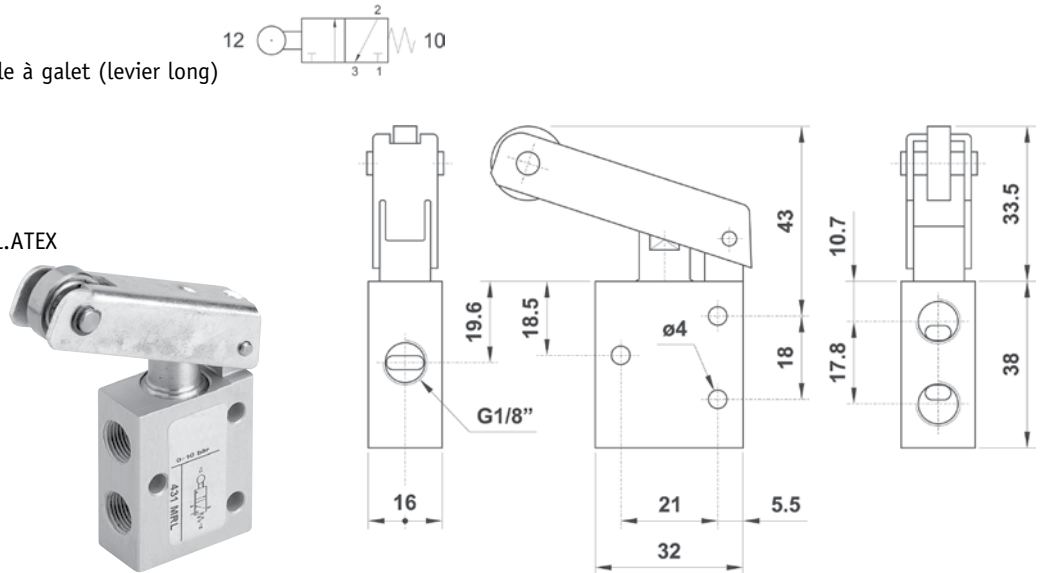


### 431 MRL

Distributeur 3/2 NF monostable à galet (levier long)  
 rappel ressort mécanique  
 raccordement G1/8"  
 3/2 long roller lever  
 spring return  
 G1/8"

Version Atex 2GD T6 : 431MRL.ATEX

Force : 8,33 N  
 Actuating force : 8,33 N

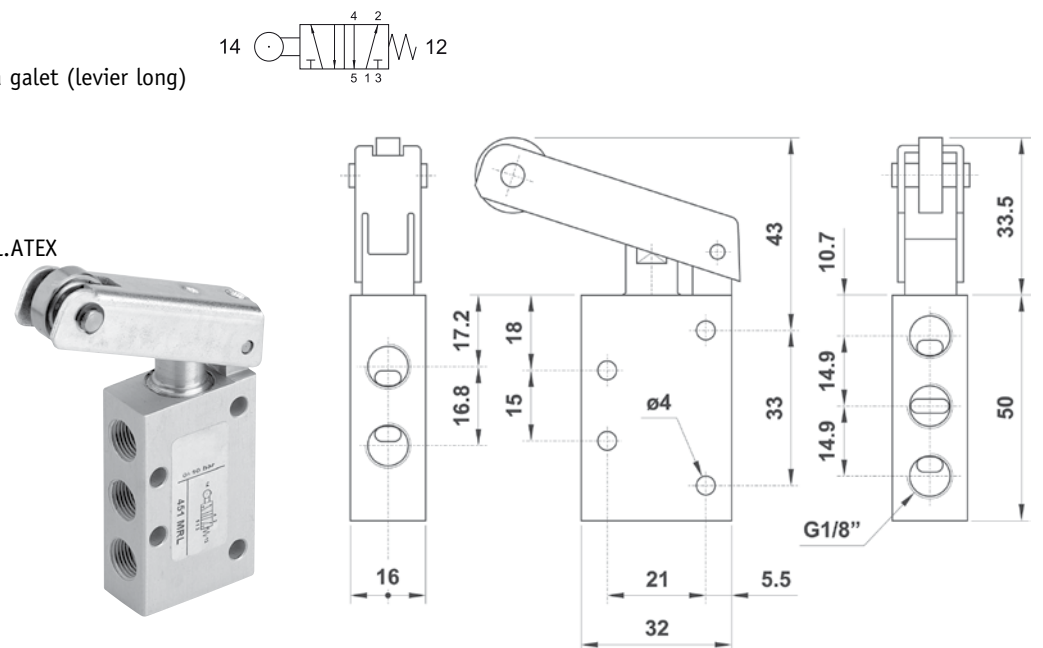


### 451 MRL

Distributeur 5/2 monostable à galet (levier long)  
 rappel ressort mécanique  
 raccordement G1/8"  
 5/2 long roller lever  
 spring return  
 G1/8"

Version Atex 2GD T6 : 451MRL.ATEX

Force : 14,21 N  
 Actuating force : 14,21 N



# DISTRIBUTEURS COMMANDE MANUELLE & MÉCANIQUE

## Distributeurs 16 mm G1/8" | Mechanically or manually actuated valves

### 431 MGx

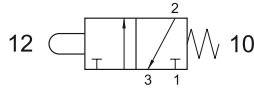
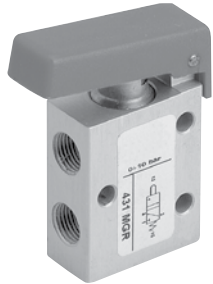
Distributeur 3/2 NF monostable à manette  
rappel ressort mécanique  
raccordement G1/8"  
3/2 push button - G1/8" - spring return  
(4 colours : see explanation)

Version Atex 2GD T6 : 431MGx.ATEX

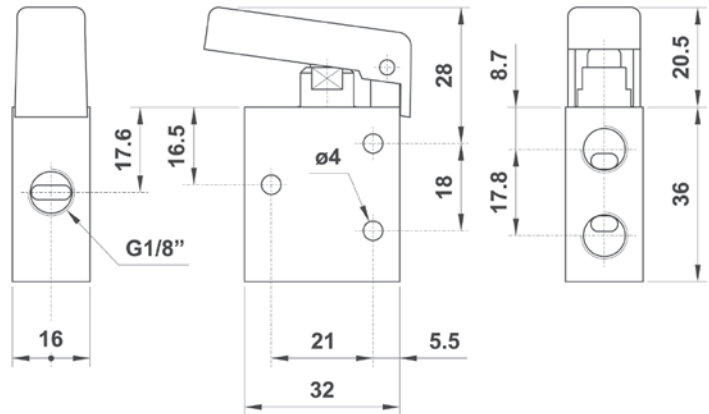
Afin d'obtenir la référence de votre produit, remplacez la lettre "x" par la lettre correspondant à sa codification couleur.

In the part number replace the letter "x" with the colour reference of the push button

ROUGE	red	R
JAUNE	yellow	G
VERT	green	V
NOIR	black	N



Force : 7,84 N  
Actuating force : 7,84 N



### 451 MGx

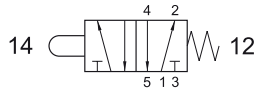
Distributeur 5/2 monostable à manette  
rappel ressort mécanique  
raccordement G1/8"  
5/2 push button - G1/8" - spring return  
(4 colours : see explanation)

Version Atex 2GD T6 : 451MGx.ATEX

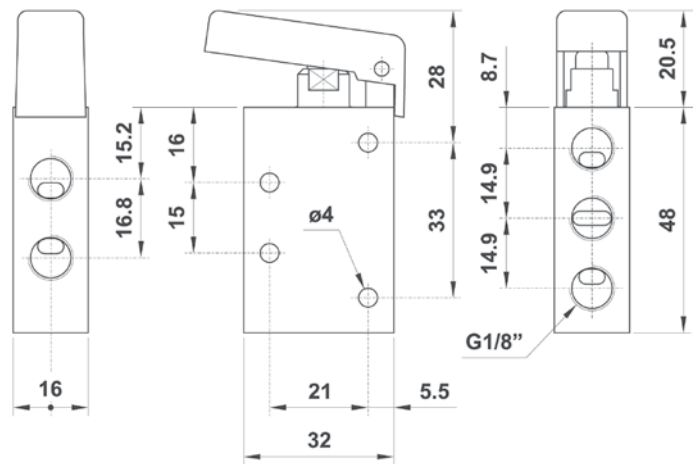
Afin d'obtenir la référence de votre produit, remplacez la lettre "x" par la lettre correspondant à sa codification couleur.

In the part number replace the letter "x" with the colour reference of the push button

ROUGE	red	R
JAUNE	yellow	G
VERT	green	V
NOIR	black	N

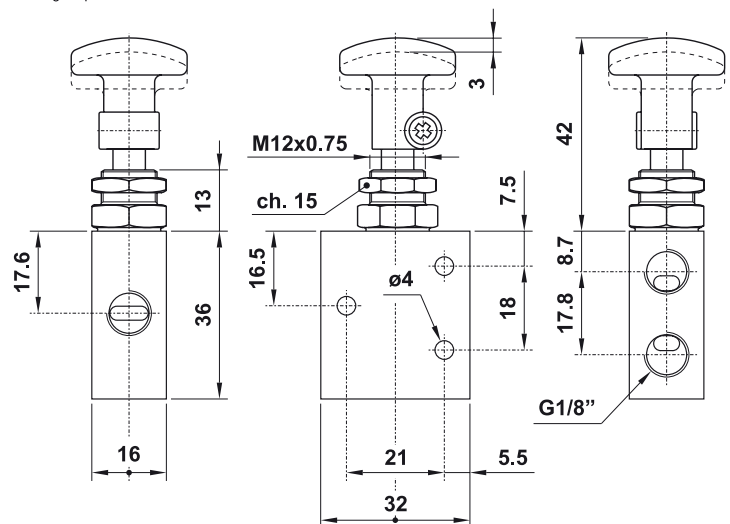
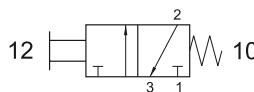


Force : 13,73 N  
Actuating force : 13,73 N



### 431 MT

Distributeur 3/2 NF monostable "pousser-tirer"  
rappel ressort mécanique  
raccordement G1/8"  
3/2 push/pull  
spring return  
G1/8"



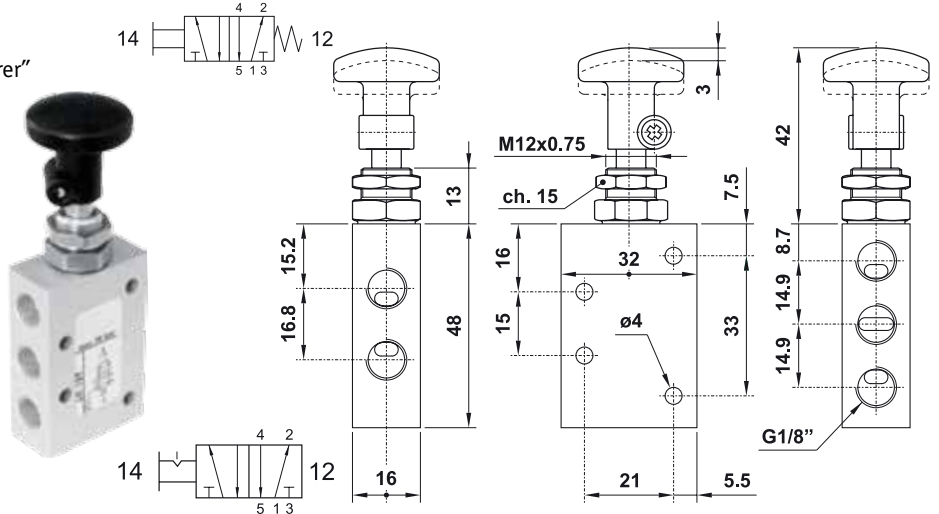
# DISTRIBUTEURS COMMANDE MANUELLE & MÉCANIQUE

## Distributeurs 16 mm G1/8"

Mechanically or manually actuated valves

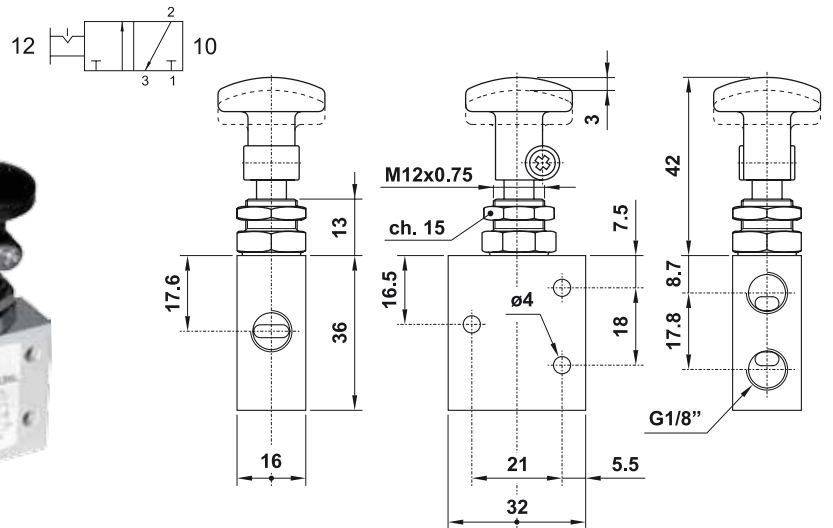
### 451 MT

Distributeur 5/2 monostable "pousser-tirer"  
rappel ressort mécanique  
5/2 push/pull  
spring return  
G1/8"



### 451 TT

Distributeur 5/2 bistable "pousser-tirer"  
raccordement G1/8"  
5/2 detented push/pull  
G1/8"



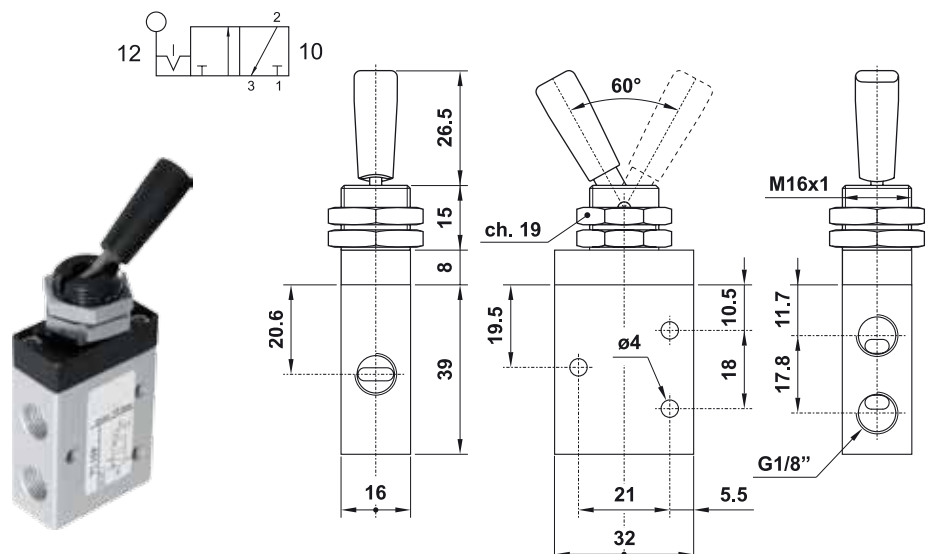
### 431 TT

Distributeur 3/2 bistable "pousser-tirer"  
raccordement G1/8"  
3/2 detented push/pull  
G1/8"



### 431 LL

Distributeur 3/2 bistable à levier  
raccordement G1/8"  
3/2 bistable top lever  
G1/8"



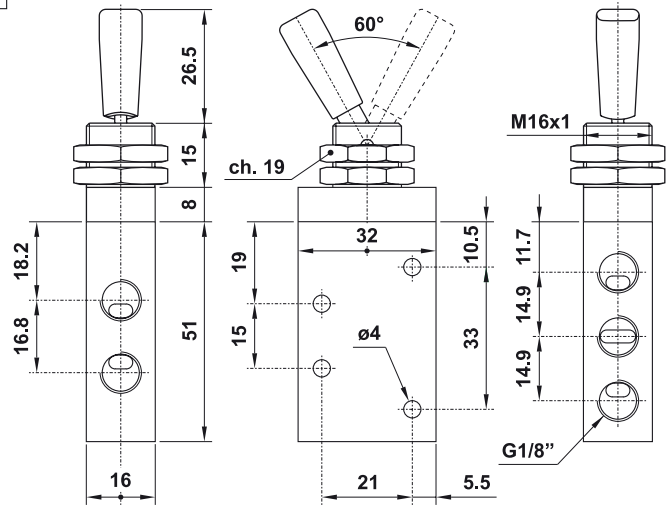
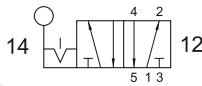
# DISTRIBUTEURS COMMANDE MANUELLE & MÉCANIQUE

## Distributeurs 16 mm G1/8"

*Mechanically or manually actuated valves*

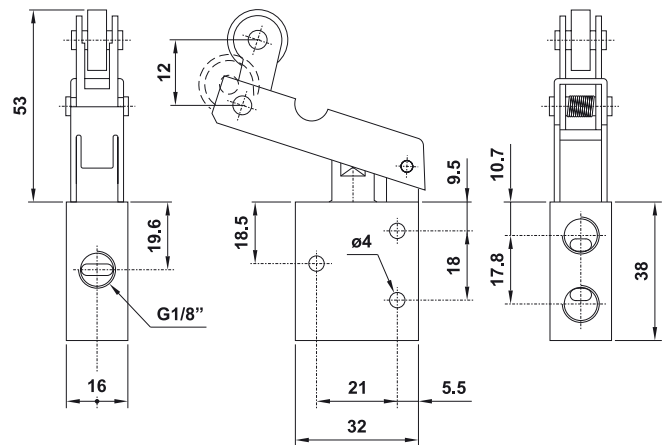
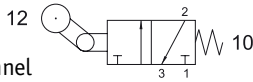
### 451 LL

Distributeur 5/2 bistable à levier (levier long)  
raccordement G1/8"  
5/2 bistable top lever  
G1/8"



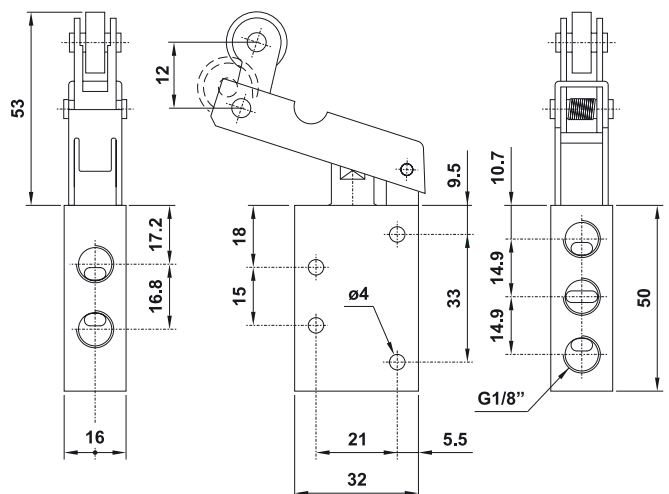
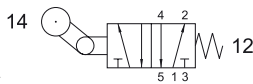
### 431 MRU

Distributeur 3/2 NF monostable à galet unidirectionnel  
rappel ressort mécanique  
raccordement G1/8"  
3/2 uni-directional lever  
spring return  
G1/8"



### 451 MRU

Distributeur 5/2 monostable à galet unidirectionnel  
rappel ressort mécanique  
raccordement G1/8"  
5/2 uni-directional lever  
spring return  
G1/8"



# DISTRIBUTEURS COMMANDE MANUELLE & MÉCANIQUE

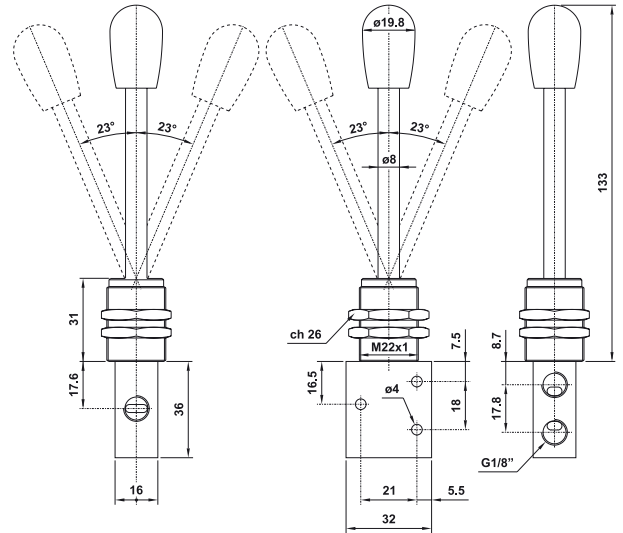
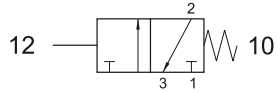
## Distributeurs 16 mm G1/8"

Mechanically or manually actuated valves

### 431 MLL

Distributeur 3/2 NF monostable  
à levier multidirectionnel  
rappel ressort mécanique  
raccordement G1/8"

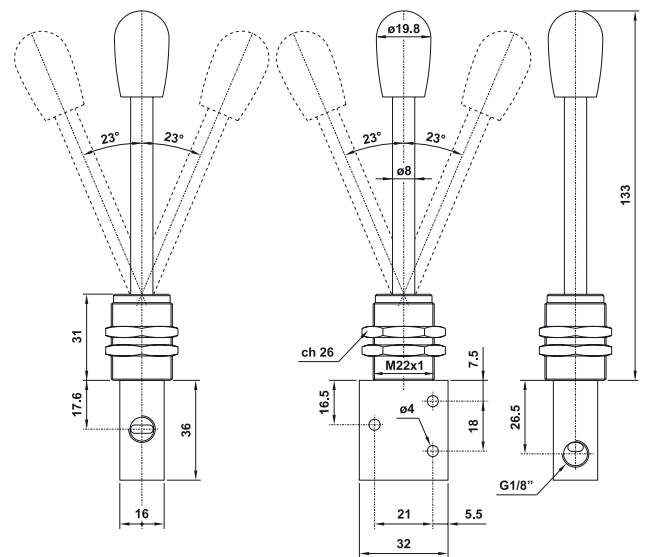
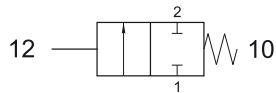
*3/2 lever movement in all directions  
spring return  
G1/8"*



### 421 MLL

Distributeur 2/2 NF monostable  
à levier multidirectionnel  
rappel ressort mécanique  
raccordement G1/8"

*2/2 lever movement in all directions  
spring return  
G1/8"*



# DISTRIBUTEURS COMMANDE MANUELLE & MÉCANIQUE

**Distributeurs 16 mm G1/8" |** *Mechanically or manually actuated valves*

## 451MLL

Distributeur 5/2 monostable  
à levier multidirectionnel  
rappel ressort mécanique  
raccordement G1/8"

*5/2 lever movement in all directions  
spring return  
G1/8"*

