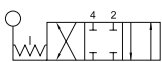


Distributeurs commande manuelle & mécanique

Distributeurs commande manuelle rotatif G1/4" | Manually actuated valves

10.069.4

Centre fermé
Closed center



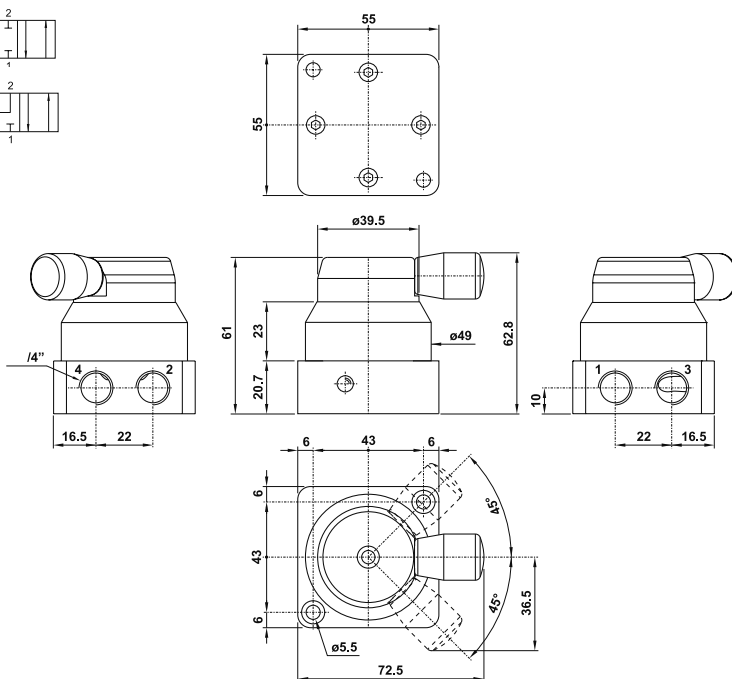
10.070.4

Centre ouvert
Open center



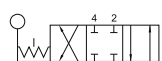
Distributeur rotatif 4/3
3 positions fixes
raccordement G1/4" sur le côté
4/3 rotary valve
three detented positions
G1/4" ports on the side

Débit nominal à 6 bar : 530 NL/min
Nominal flow rate at 6 bar : 530 NL/min



10.071.4

Centre fermé
Closed center



10.072.4

Centre ouvert
Open center



Distributeur rotatif 4/3
3 positions fixes
raccordement G1/4" dessous
4/3 rotary valve
three detented positions
G1/4" on the bottom

Débit nominal à 6 bar : 530 NL/min
Nominal flow rate at 6 bar : 530 NL/min

