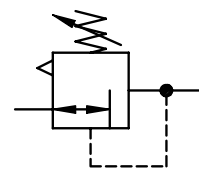
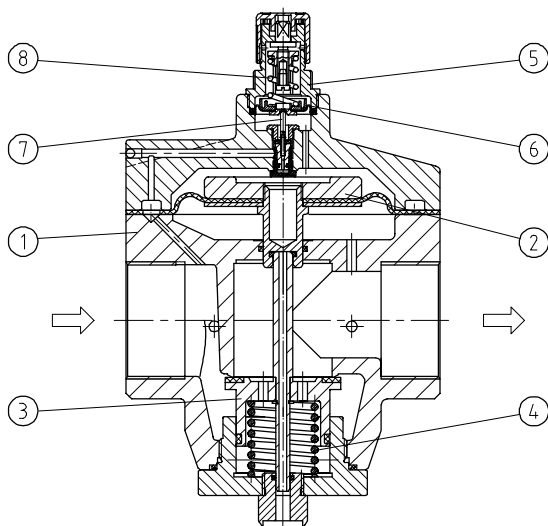


Série non modulaire | Régulateur de pression - Taille 8

Caractéristiques techniques	DRP.87	DRP.88	
Filetage	G 1 1/2	G 2	
Type	Régulateur à membrane avec une décompression, contrôlé par pilote		
Position de montage	indifférente		
Pression initiale	Pe max. 25 bar		
Pression secondaire	Pa 0,5-10 bar standard, 0,1-3 bar, 0,5-6 bar, 0,5-16 bar		
Température de fluide et ambiante	max. 60°C (autres plages de temps sur demande)		
Fixation	installation de conduite		
Poids	4,970 kg		
Débit	5000 l/min		



Série 8

Code de designation

DRP. ** * *

Type Pression secondaire

1 Raccordement 2 En option

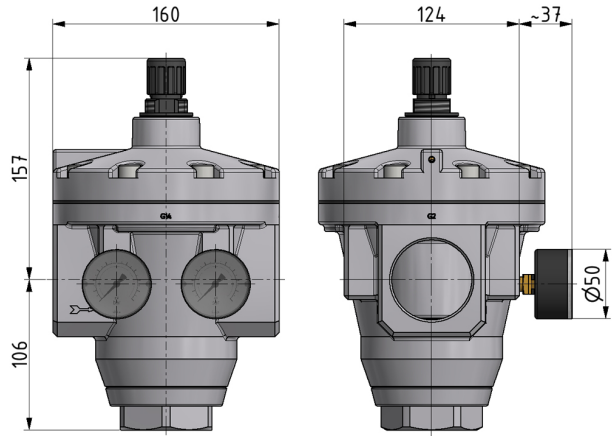
Pièces de rechange

Nr	designation	matières	codes
1	Corps	Al	---
2	Membrane	NBR-Ms-St vz.	
3	Cône de réglage	NBR - Ms	
4	Ressort DR.88-6	niro	5.1588.06.000
5	Capot à ressort C.00-72	POM - Ms	8.2100.72.000
6	Membrane	NBR - Ms	
7	Cône de réglage	NBR - Ms	
8	Ressort C.11-83	St - en zinc	5.2111.83.000

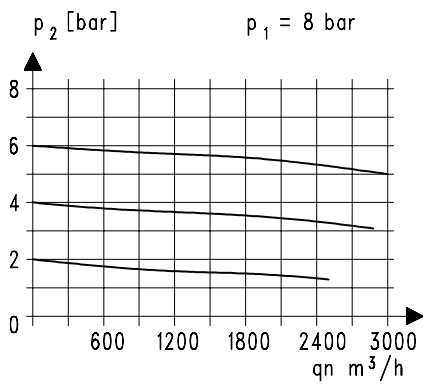
Raccordement	
1	87 G 1 1/2
	88 G 2
En option	
2	G Manomètre ø50
	K Fermeture par volant à main

Instructions d'utilisation

- Le barillet peut être bloqué par pression vers le bas



Courbes de débit



Hystérésis

