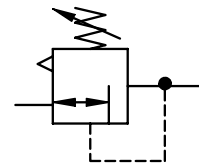
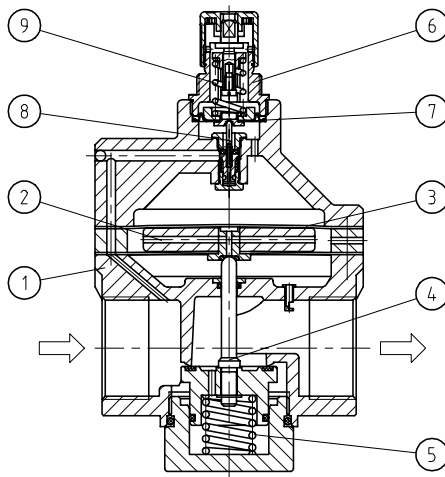
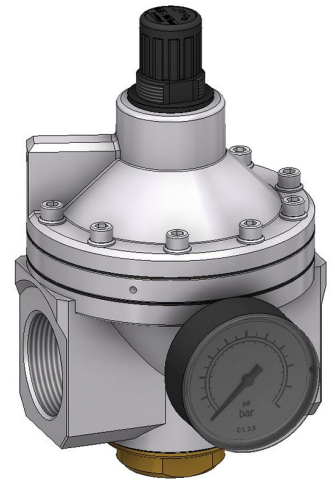


Série non modulaire | Régulateur de pression - Taille 7

Caractéristiques techniques	DRP.76	DRP.77	
Filetage	G 1 1/4	G 1 1/2	
Type	Régulateur à membrane avec une décompression, contrôlé par pilote		
Position de montage	indifférente		
Pression initiale	Pe max. 25 bar		
Pression secondaire	Pa 0,5-10 bar standard, 0,1-3 bar, 0,5-6 bar, 0,5-16 bar		
Température de fluide et ambiante	max. 60°C (autres plages de temps sur demande)		
Fixation	Coude		
Poids	3,105 kg		
Débit	31500 l/min		



Série 7

Code de designation

DRP. ** * *

Type Pression secondaire

1 Raccordement 2 En option

Pièces de rechange

Nr	designation	matières	
1	Corps	Al	
2	Membrane	NBR - Al - Ms	
3	Membrane DRI.55-5	NBR	
4	Cône de réglage	NBR - Ms	
5	Ressort DR.77-5	inox	
6	Capot à ressort C.00-72	POM - Ms	
7	Membrane	NBR - Ms	
8	Cône de réglage	NBR - Ms	
9	Ressort 0 - 10 bar C.11-83	St. - en zinc	

Critères de choix: DRP.77 G 0,1-3

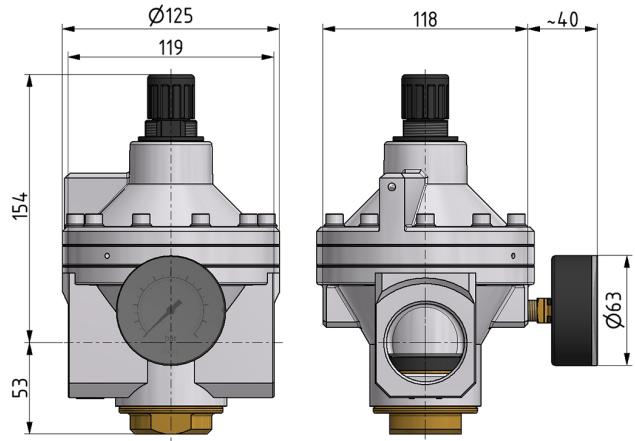
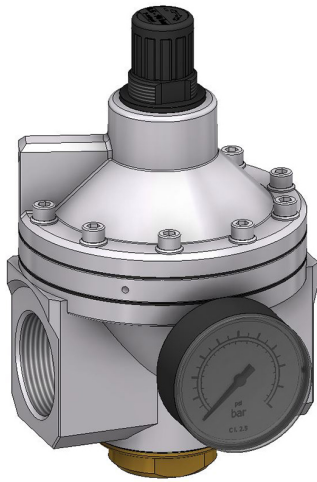
Raccordement	
1	76 G 1 1/4
	77 G 1 1/2
2	En option
	G Manomètre ø63
	K Fermeture par volant à main

Instructions d'utilisation

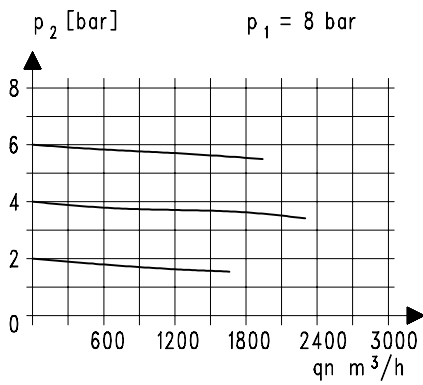
– Le barillet peut être bloqué par pression vers le bas

Série non modulaire | Régulateur de pression - Taille 7

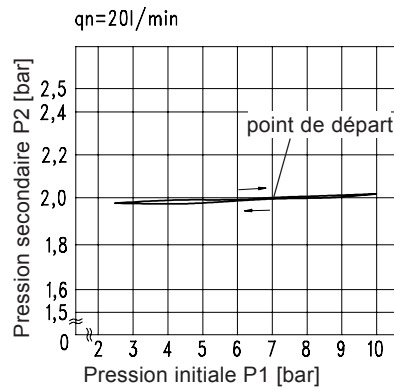
Encombrements (mm)



Courbes de débit



Hystérésis



Accessoires

