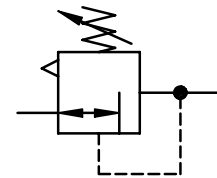
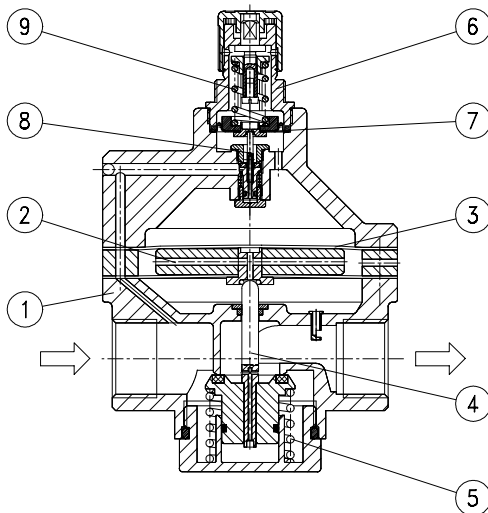
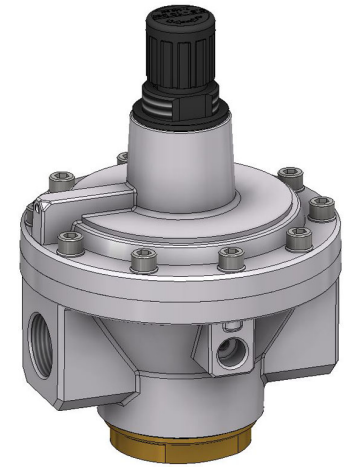


Série non modulaire | Régulateur de pression - Taille 5

Caractéristiques techniques	DRP.54	DRP.55	
Filetage	G 3/4	G 1	
Type	Régulateur à membrane avec une décompression, contrôlé par pilote		
Position de montage	indifférente		
Pression initiale	Pe max. 25 bar		
Pression secondaire	Pa 0,5-10 bar standard, 0,1-3 bar, 0,5-6 bar, 0,5-16 bar		
Température de fluide et ambiante	max. 60°C (autres plages de temps sur demande)		
Fixation	Coude		
Poids	1,950 kg		
Pression	15000 l/min		



Série 5

Code de designation

DRP. ** * *

Type	Pression secondaire
1 Raccordement	2 En option

Pièces de rechange

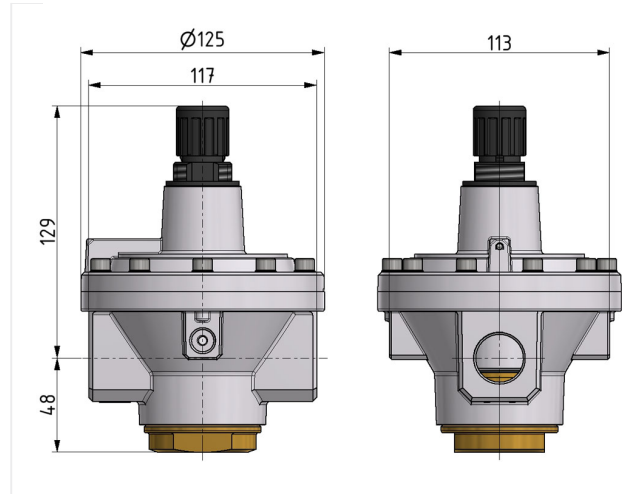
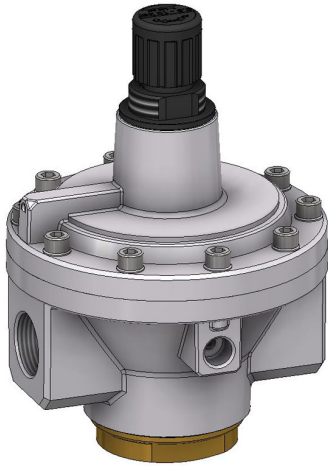
Nr	designation	matières	
1	Corps	Al	
2	Membrane	NBR - Al - Ms	
3	Membrane DRI.55-5	NBR	
4	Cône de réglage	NBR - Ms	
5	Ressort DR.55-22	inox	
6	Capot à ressort C.00-72	POM - Ms	
7	Membrane	NBR - Ms	
8	Cône de réglage	NBR - Ms	
9	Ressort 0 - 10 bar C.11-83	St. - en zinc	

Raccordement	
1	54 G 3/4
	55 G 1
En option	
2	G Manomètre ø63
	K Fermeture par volant à main

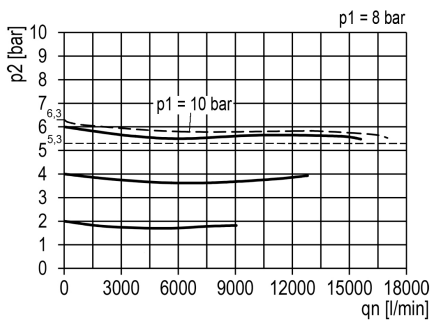
Instructions d'utilisation

- Le barillet peut être bloqué par pression vers le bas

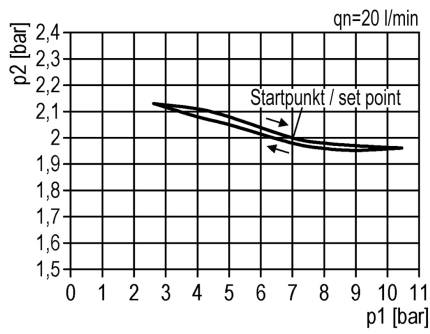
Encombrements (mm)



Courbes de débit



Hystérésis



Accessoires

