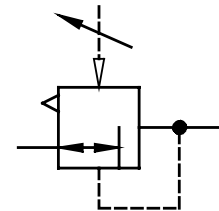
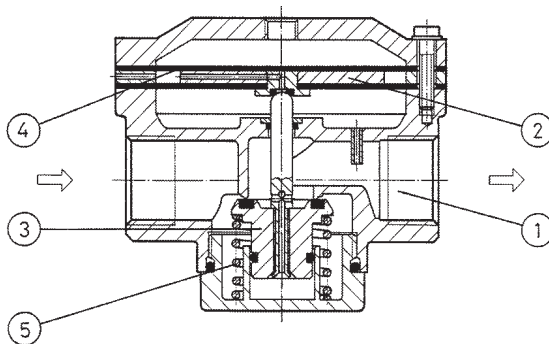


# Série non modulaire | Régulateur de pression - Taille 3

Caractéristiques techniques	Type	DRI.33	
Filetage		G 1/2	
Type	Régulateur à membrane avec une décompression, commande pneumatique à distance		
Position de montage	indifférente		
Pression initiale	Pe max. 25 bar		
Pression secondaire	conforme à le régulateur de pression (Pa max. 16 bar)		
Température du fluide et ambiante	max. 80°C		
Fixation	Coude		
Poids	0,765 kg		



## Série 3

Code de designation

**DRI. \*\* \***

Type

1 Raccordement

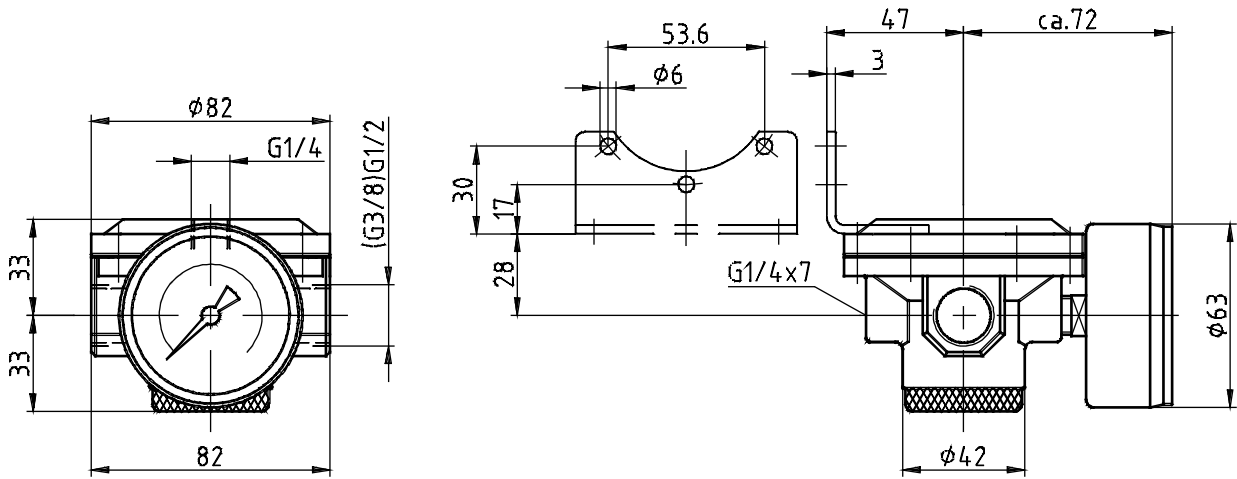
2 En option

## Pièces de rechange

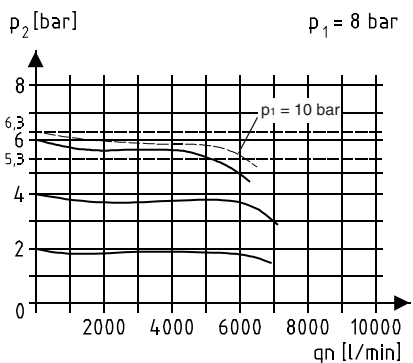
Nr	designation	matières	codes
1	Corps	zinc - Z 410	---
2	Membrane	NBR - Ms - Al	
3	Cône de réglage	NBR - Ms	
4	Membrane	NBR	
5	Ressort	niro	

Raccordement	
1	33 G 1/2
2	<b>En option</b>
	G Livré avec manomètre ø63

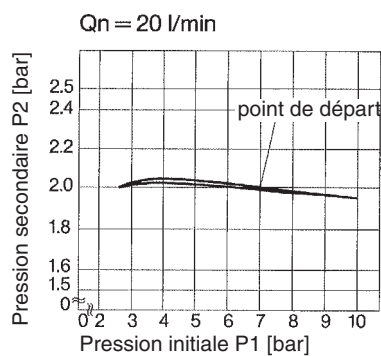
# Série non modulaire | Régulateur de pression - Taille 3



## Courbes de débit

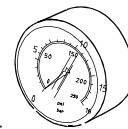


## Hystérésis



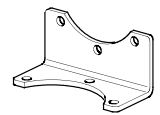
## Accessoires

Manomètre



Type:  
G 63. 3/ 6 R  
G 63. 6/10 R  
G 63.10/16 R

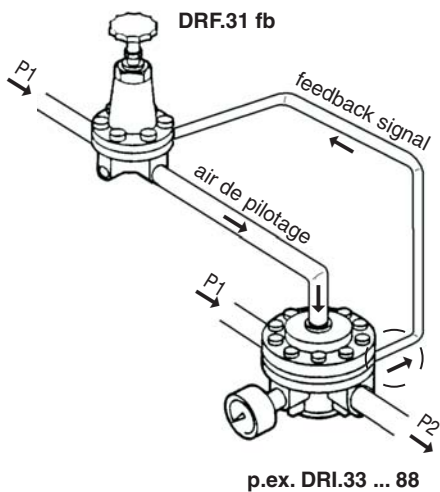
Coude



Type: BW.30

## Exemple d'application

Conditions d'utilisation variante 1



Conditions d'utilisation variante 2

