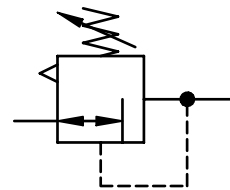
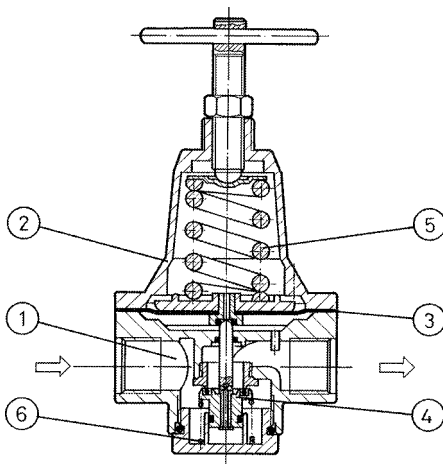


Série non modulaire | Régulateur de pression - Taille 3

Caractéristiques techniques	DR.33		
Filetage	G 1/2		
Type	Régulateur à membrane avec une décompression		
Position de montage	indifférente		
Pression initiale	Pe max. 25 bar		
Pression secondaire	Pa 0,5-10 bar standard, 0,1-3 bar, 0,5-6 bar, 0,5-16 bar		
Température du fluide et ambiante	max. 80°C (autres plages de temps sur demande)		
Fixation	montage encastré, intérieur- ø 20,5; coude		
Poids	1,300 kg, (1,200 kg sans manomètre)		



Série 3

Code de designation

DR. 33 * *

Type Pression secondaire

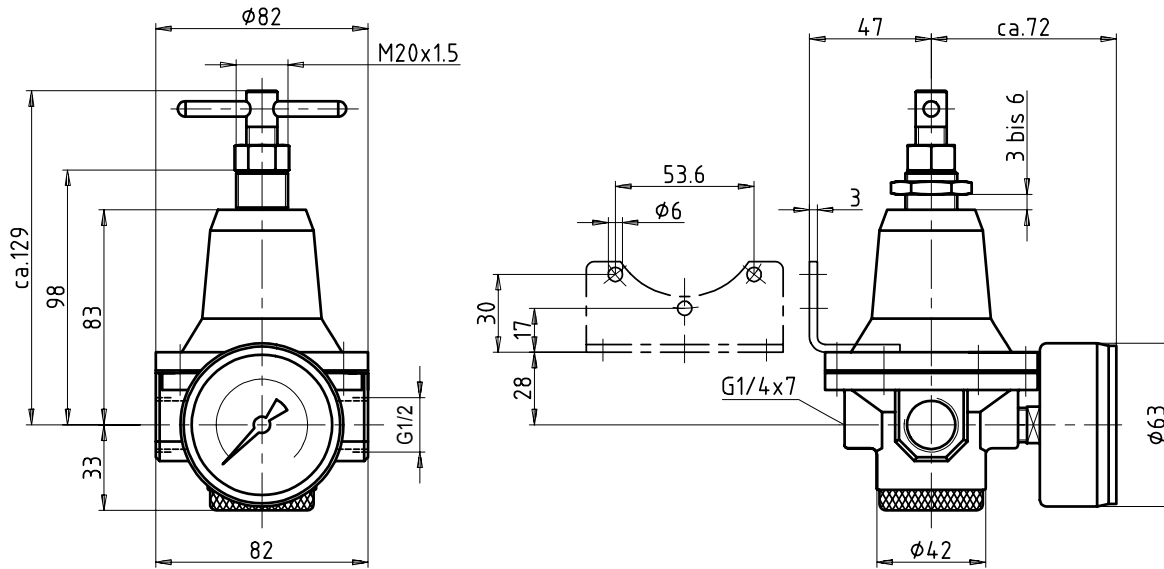
1 Raccordement 2 En option

Pièces de rechange

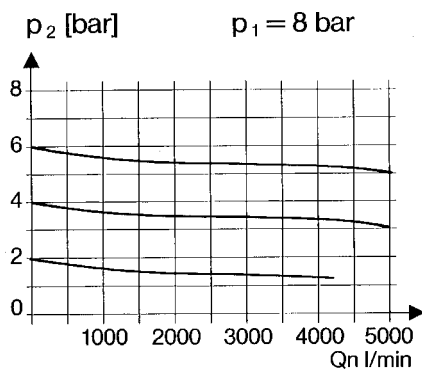
Nr	designation	matières	codes
1	Corps	zinc - Z 410	---
2	Capot à ressort	zinc - Z 410	---
3	Membrane	NBR - Ms	
4	Cône de réglage	NBR - Ms	
5	Ressort 0-10 bar	St. - en zinc	
6	Ressort	niro	

Raccordement	
1	33 G 1/2
En option	
2	G Livré avec manomètre ø63
	S Montage encastré

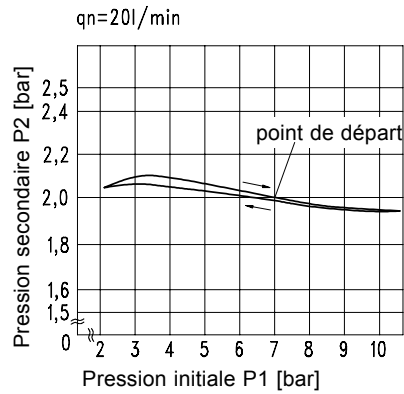
Série non modulaire | Régulateur de pression - Taille 3



Courbes de débit

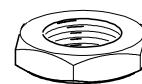


Hystérésis



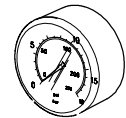
Accessoires

Ecrou de fixation
M 20 x 1,5



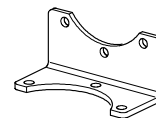
Type: DR.11-7

Manomètre



Type:
G 63. 3/ 6 R
G 63. 6/10R
G 63.10/16R

Coude



Type: BW.30

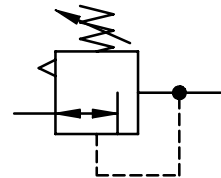
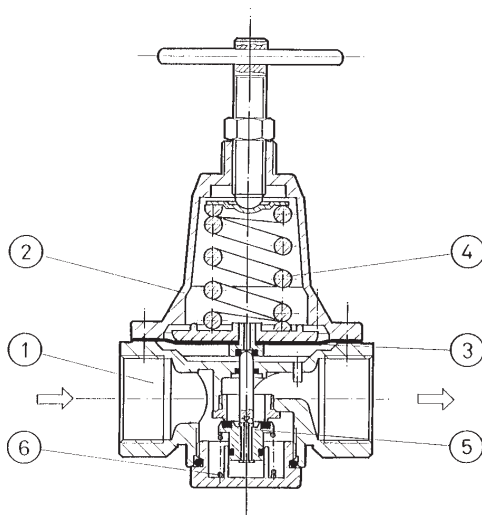
Ressort



Type:
0,1- 3: DR.33- 9
0,5- 6: DR.33-35
0,5-16: DR.33-12

Série non modulaire | Régulateur de pression - Taille 3

Caractéristiques techniques	Type	DR.34	DR.35
Filetage		G 3/4	G 1
Type	Régulateur à membrane avec une décompression		
Position de montage	indifférente		
Pression initiale	Pe max. 25 bar		
Pression secondaire	Pa 0,5-10 bar standard, 0,1-3 bar, 0,5-6 bar, 0,5-16 bar		
Température du fluide et ambiante	max. 80°C (autres plages de temps sur demande)		
Fixation	montage encastré, intérieur-ø 20,5; coude		
Poids	1,300 kg, (1,200 kg sans manomètre)		



Pièces de rechange

Nr	designation	matières	codes
1	Corps	zinc - Z 410	---
2	Capot à ressort	zinc - Z 410	---
3	Membrane	NBR - Ms	
4	Ressort 0-10 bar	St.- en zinc	
5	Cône de réglage	NBR - Ms	
6	Ressort	niro	

Série 3

Code de designation

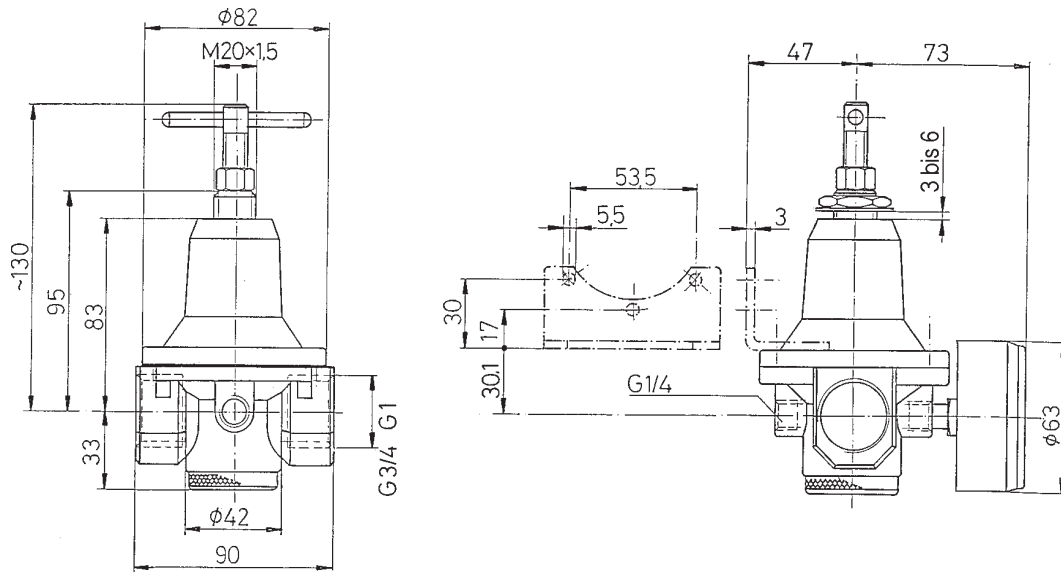
DR. ** * *

Type Pression secondaire

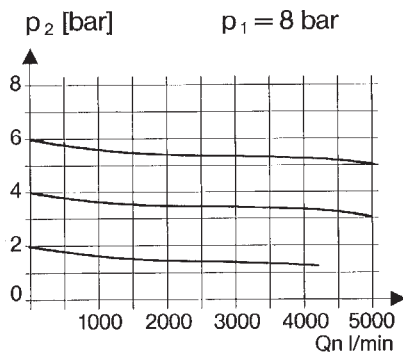
1 Raccordement 2 En option

Raccordement	
1	34 G 3/4
	35 G 1
2	En option
	G Livré avec manomètre ø63
	S Montage encastré

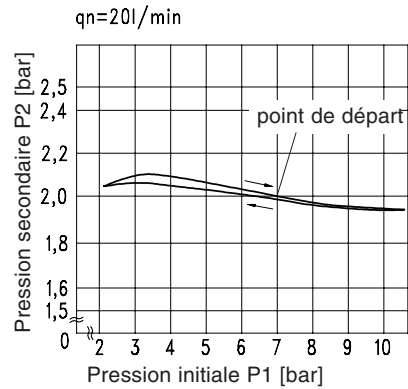
Série non modulaire | Régulateur de pression - Taille 3



Courbes de débit

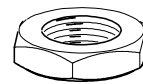


Hystérésis



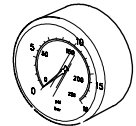
Accessoires

Ecrou de fixation
M 20 x 1,5

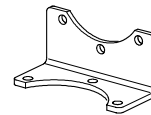


Type: DR.11-7

Manomètre

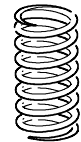


Coude



Type: BW.30

Ressort



Type:
0,1- 3: DR.33-9
0,5- 6: DR.22-6
0,5-16: DR.33-12