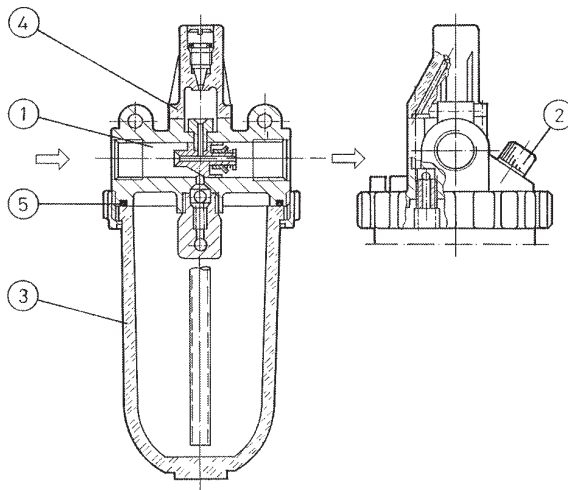


Série non modulaire | Lubrificateur - Taille 3

Caractéristiques techniques	Type	DO.33		
Filetage		G 1/2		
Type		lubrificateur proportionnel		
Position de montage		vertical		
Pression initiale		Pe max. 16 bar, Pe max. 25 bar avec cuve métallique		
Température du fluide et ambiante		max. 60°C (autres plages de temps sur demande)		
Capacité de la cuve		135 cm ³		
Dosage de l'huile qv = 1000 l/min		1 - 2 gouttes/min (valeur indicative)		
Type d'huile		CL 32 homologation DIN 51517 - ISO VG 32		
Fixation		coude		
Poids		0,750 kg		



Série 3

Code de designation

DO. 33 *
 Type
 1 Raccordement 2 En option

Pièces de rechange

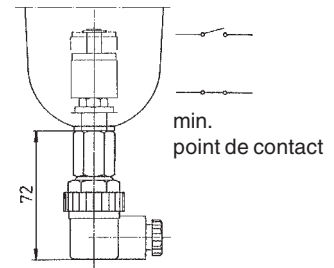
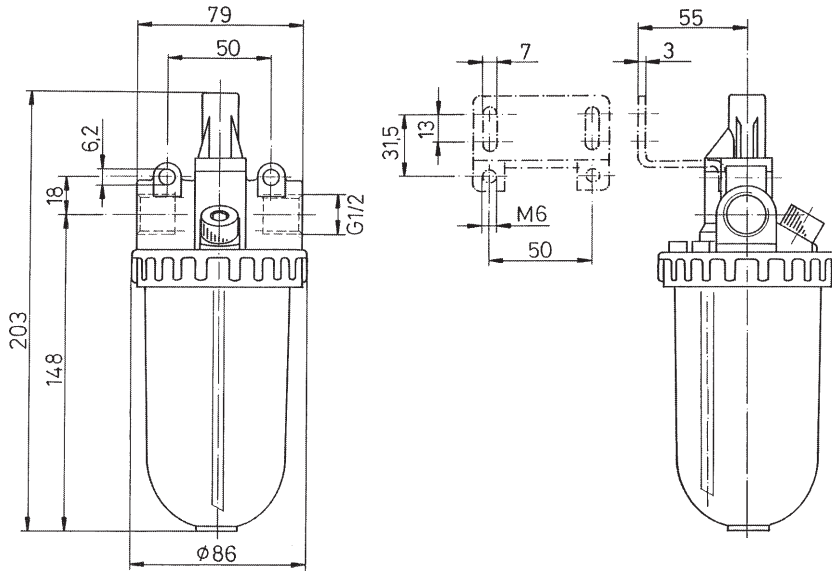
Nr	designation	matières	codes
1	Corps	zinc - Z 410	---
2	Vis orifice remplissage huile	POM - NBR	
3	Réservoir à huile	polycarbonate	
4	Compte-goutte	PA	
5	Joint torique 67,95 x 2,62 DF.33-23	NBR	

Raccordement	
1	33 G 1/2
2	En option
	B Protection métallique
	M Cuve métallique
	N Contrôle électrique de niveau

Instructions d'utilisation

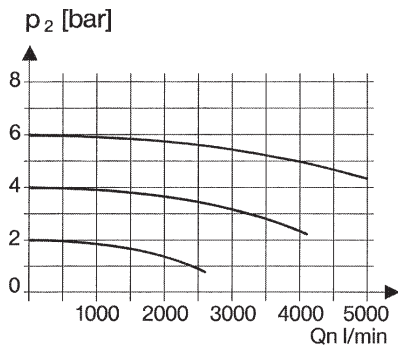
- Possibilité de remplissage d'huile sous pression

Série non modulaire | Lubrificateur - Taille 3

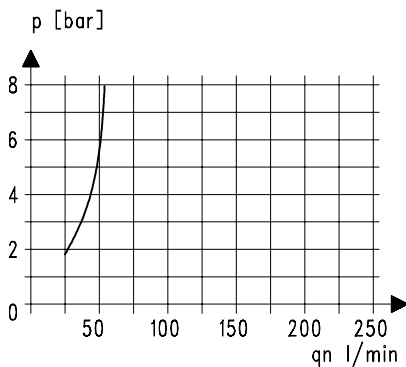


contrôle électrique de niveau
mise en circuit maximal: 10 VA
livraison sans le fiche

Courbes de débit

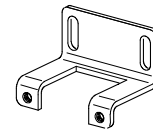


Limit d'efficacité du lubrifiant



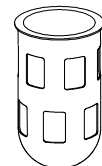
Accessoires

Coude



Type: ZW.30

Protection
métallique



Type: DF.33-1

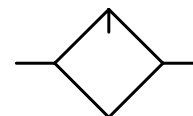
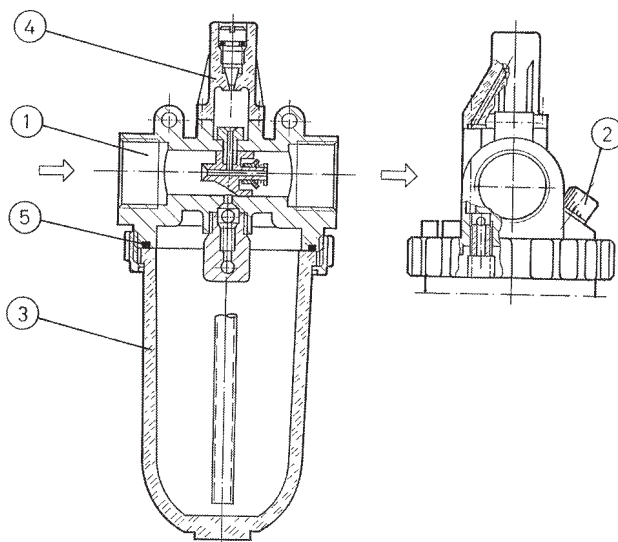
Cuve métallique



Type: DO.33 M

Série non modulaire | Lubrificateur - Taille 3

Caractéristiques techniques	Type	DO.34	DO.35
Filetage		G 3/4	G 1
Type	lubrificateur proportionnel		
Position de montage	vertical		
Pression initiale	Pe max. 16 bar, Pe max. 25 bar avec cuve métallique		
Température du fluide et ambiante	max. 60°C (autres plages de temps sur demande)		
Capacité de la cuve	135 cm ³		
Dosage de l'huile qv = 1000 l/min	1 - 2 gouttes/min (valeur indicative)		
Type d'huile	CL 32 homologation DIN 51517 - ISO VG 32		
Fixation	coude		
Poids	0,950 kg		



Série 3

Code de designation

DO. ** *
 Type
 1 Raccordement 2 En option

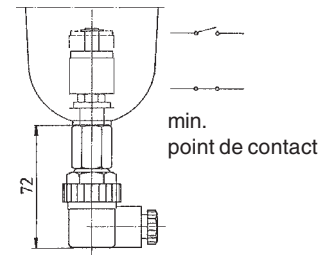
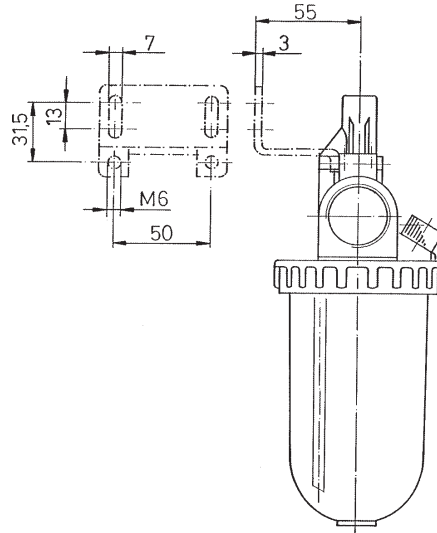
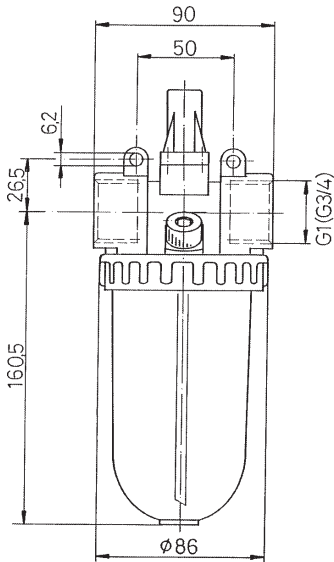
Pièces de rechange

Nr	designation	matières	codes
1	Corps	zinc - Z 410	---
2	Vis orifice remplissage huile	POM - NBR	7.2533.08.000
3	Réservoir à huile	polycarbonate	8.2333.24.000
4	Compte-goutte	PA	9.9911.00.017/V
5	Joint torique 67,95 x 2,62 DF.33-23	NBR	1.1133.23.000

Raccordement	
1	34 G 3/4
	35 G 1
En option	
2	B Protection métallique
	M Cuve métallique
	N Contrôle électrique de niveau

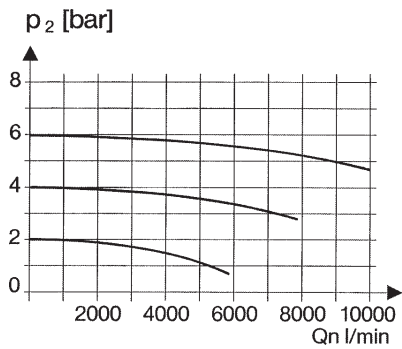
Instructions d'utilisation

- Possibilité de remplissage d'huile sous pression

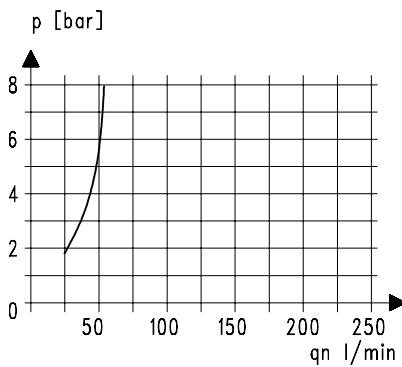


contrôle électrique de niveau
mise en circuit maximal: 10 VA
livraison sans le fiche

Courbes de débit

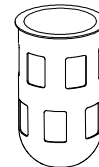


Limit d'efficacité du lubrifiant



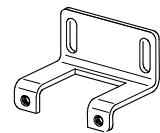
Accessoires

Protection
métallique



Type: DF.33-1

Coude



Type: ZW.30

Cuve



Type:
Cuve met.: DO.33 M