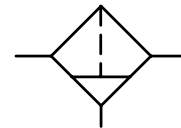
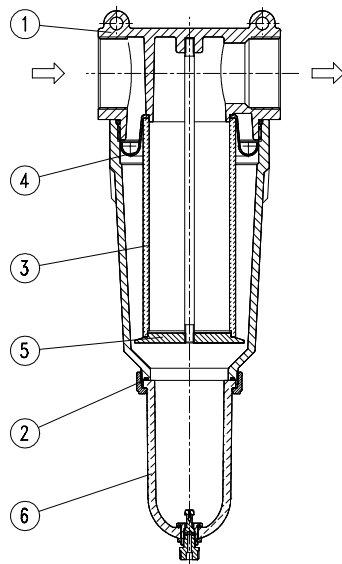


Série non modulaire | Filtre - Taille 8

Caractéristiques techniques	Type	DF.86	DF.87	DF.88
Filetage		G 1 1/4	G 1 1/2	G 2
Type		principe de force centrifuge		
Position de montage		vertical, purgeur dessous		
Pression initiale		Pe max. 16 bar, (Pe max. 12 bar à décompression autom.)		
		Pe min 1,5 à décompression automatique		
		Pe max. 20 bar avec cuve métallique		
Mailles du filtre		60 µm standard, 8 µm (absolu)		
Température du fluide et ambiante		max. 60°C (autres plages de temps sur demande)		
Capacité de la cuve		max. 300 cm ³ quantité		
Purge condensée		manuel standard, semi- ou automatique sur demande		
Fixation		2 orifice de passage		
Poids		3,500 kg		



Série 8

Code de designation

DF. ** *
 Type
 Raccordement En option

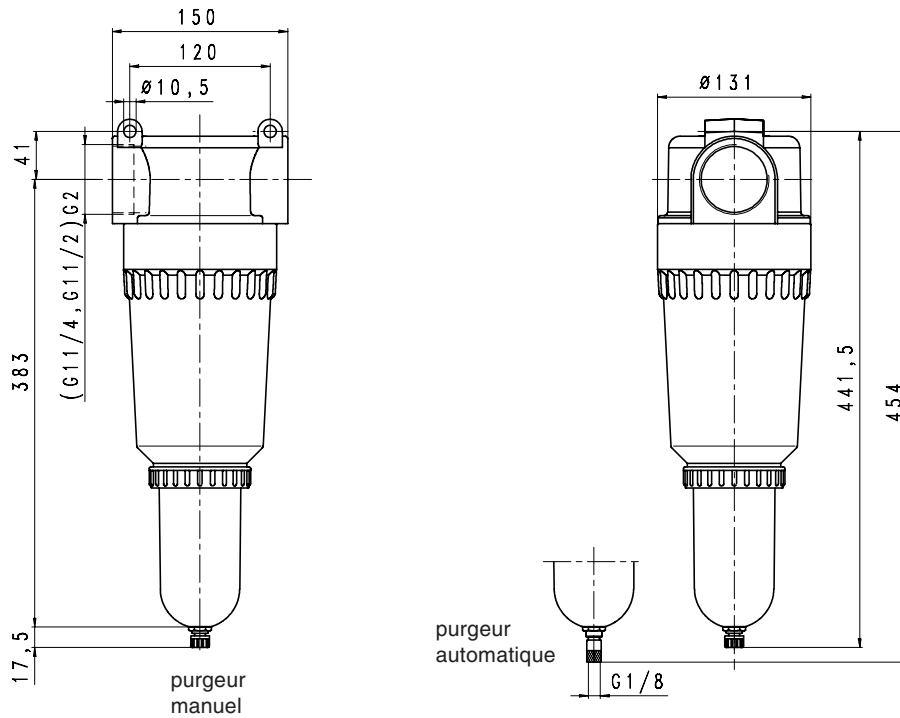
Pièces de rechange

Nr	designation	matières	codes
1	Corps	zinc - Z 410	---
2	Joint torique 67,95 x 2,62	NBR	
3	Elément filtrant 60µm	polyethylen	
4	Capuchon à ailettes	PA	
5	Séparateur	Al	
6	Cuve condensée	polycarbonate	

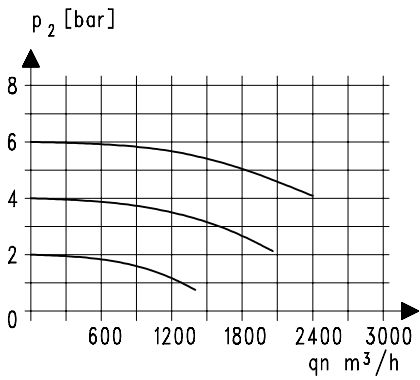
Raccordement	
1	86 G 1 1/4
	87 G 1 1/2
	88 G 2
En option	
2	B Protection métallique
	M Cuve métallique
	HA Purge semi-automatique
	AM Purge automatique

Instructions d'utilisation

- Élément de filtration d'après ISO 4003

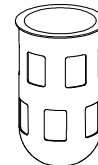


Courbes de débit



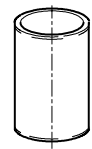
Accessoires

Protection
métallique



Type: DF.33-11

Element filtrant



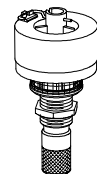
Type:
8 μ m: DF.88-8

Cuve



Type:
Cuve met.:DF.33 M

Purgeur
automatique



Type: AM.5