

## F2071 - PNP M8

### Caractéristiques

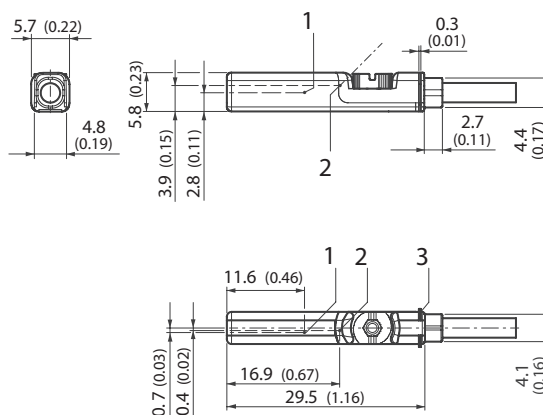
	3 fils CA/CC
Type de vérin	Rainure en T
Formes de vérin avec adaptateur	Vérin à tige profilée Vérin à tirant Vérin cylindrique
Longueur du boîtier	29,5 mm
Sortie de commutation	PNP
Séquence de commutation standard	± 1.000 Hz
Fonction de sortie	Contact NO
Indice de protection (Selon EN)	IP 65 - IP 67



### Mécanique / Electronique

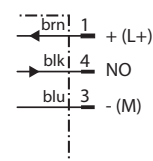
	3 fils CA/CC
Tension d'alimentation	10 V CC ... 30 V CC
Puissance absorbée (sans charge)	≤ 8 mA
Chute de tension	≤ 2 V
Courant permanent $I_a$	≤ 100 mA
Classe de protection	III
Sensibilité de réponse standard	3 mT
Surcourse standard	10 mm
Hystérésis standard	> 0,8 mT
Reproductibilité ( $U_b$ et $T_a$ constantes)	≤ 0,1 mT
Protection contre les inversions de polarité	✓
Protection contre les courts-circuits	✓
Suppression d'impulsion à la mise sous tension	✓
Température ambiante de service	-30°C ... +80°C (PUR)
Immunité aux chocs et aux vibrations	30 g, 11 ms / 10 ... 55 Hz, 1 mm
CEM	Selon EN 60947-5-2
Matériau du boîtier	Plastique
Matériau du câble	PUR
Section du conducteur	0,14 mm <sup>2</sup>

### Encombrement / mm



- 1 Position élément de capteur
- 2 LED d'affichage
- 3 Nervures

### Schéma de raccordement



### Sensibilité de réponse : 3 mT

Sortie de commutation	Fonction de sortie	Mode de raccordement	Matériau du câble	Indice de protection
PNP	contact à fermeture	Câble avec connecteur mâle M8 3 pôles - 0,3 m	PUR	IP65 - IP67

ACCESSOIRES	BEF-KHZ-PT1 montage sur tirants	BEF-KHZ-RT1-63 pour vérins cylindriques Ø8 à 63 mm	BEF-KHZ-RT1-125 pour vérins cylindriques Ø80 à 125 mm