

Capteurs inductifs | SÉRIE DI

INFOS TECHNIQUES CAPTEURS INDUCTIFS PNP

CARACTÉRISTIQUES

GÉNÉRALITÉS

Version noyable et non noyable.
Portée standard et augmentée.
Led de visu en standard.
Connecteurs M8 et M12.
Câble de 2 m.
(autres longueurs non consulter)

FONCTIONNEMENT

Température d'utilisation :
-25°C à +65°C
Fréquence de commutation :
M8 = 4kHz - M12 = 2kHz
M18 = 1kHz - M30 = 0,5kHz
Connexion électrique :
Câble, PVC, 2 m, connecteur
M8 ou M12
Sortie TOR :
PNP NO (NC sur demande)
Construction :
Cylindrique fileté
Tension d'alimentation :
CC 10 à 30V
Ondulation résiduelle : 10 %
Consommation : 10 mA
Courant permanent : 200 mA
Reproductibilité :
(Ub et Ta constants), ≤ 2 %
de sr (Ub et Ta constants)
Dérive de tem. (de sr) : ± 10 %
CEM : selon EN 60 947-5-2
Protection court-circuit
(à contrôle cyclique) : oui
Protection contre
les inversions de polarité : oui
Suppression d'impulsion à la
mise sous tension : oui
Indice de protection capteur
avec connecteur : IP 67
Indice de protection capteur
avec câble : IP 68
Durée d'initialisation : 100 ms
Chute de tension : 2 V avec Ia maxi

MATÉRIAUX

Boîtier : laiton nickelé
Face avant : plastique



D I O 8 C O A O 8 P O

Famille de produit

DI : détecteurs inductifs

Type

08 : M8 x 1 mm
12 : M12 x 1 mm
18 : M18 x 1 mm
30 : M30 x 1.5 mm

Boîtier

C : court
L : long

Raccordement

08 : M8
12 : M12
18 : M18
30 : M30
L2 : câble longueur 2m
M5 : sur demande

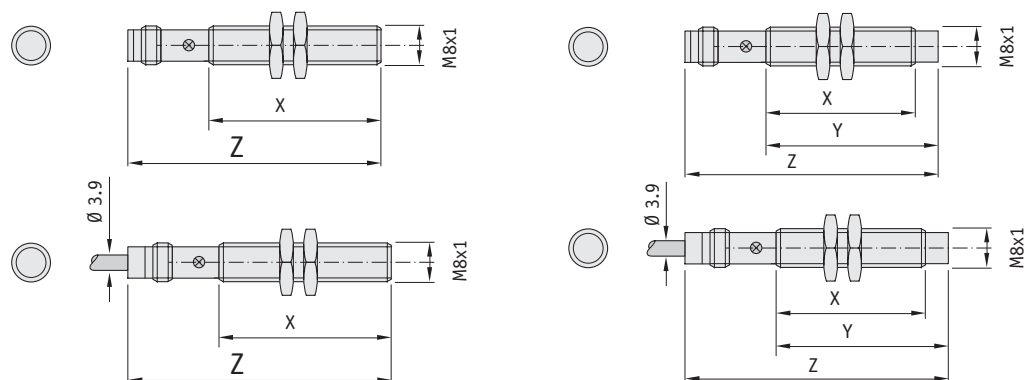
Portée

S : standard
A : augmentée

Fonction

O : noyable
N : non-noyable

► CAPTEUR M8 NOYABLES & NON-NOYABLES

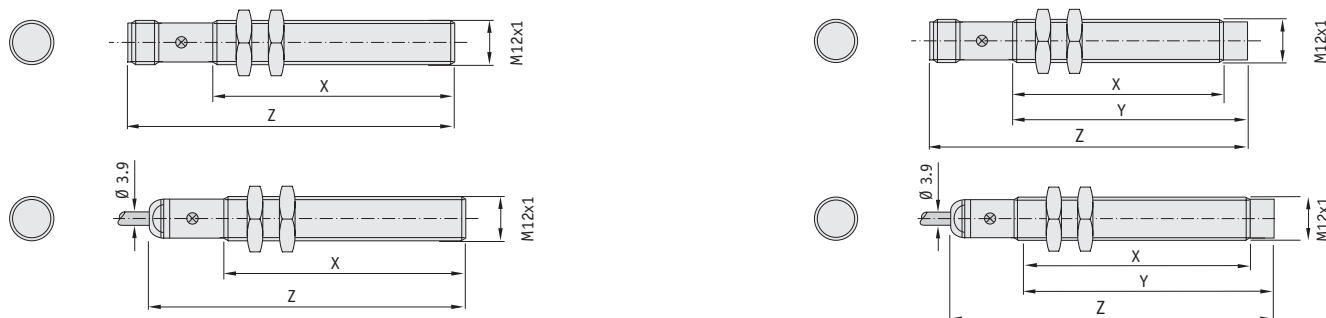


Références	Désignations	S (mm)	A (mm)	X (mm)	Y (mm)	Z (mm)
DI08LO*08PO	Capteur standard noyable sortie M8	1,5	2	34	-	50
DI08LO*L2PO	Capteur standard noyable sortie câble 2m	1,5	2	34	-	52
DI08CO*08PO	Capteur court noyable sortie M8	1,5	2	25	-	41
DI08CO*L2PO	Capteur court noyable sortie câble 2m	1,5	2	25	-	43
DI08LN*08PO	Capteur standard non-noyable sortie M8	2,5	4	30	34	50
DI08LN*L2PO	Capteur standard non-noyable sortie câble 2m	2,5	4	30	34	52
DI08CN*08PO	Capteur court non-noyable sortie M8	2,5	4	21	25	41
DI08CN*L2PO	Capteur court non-noyable sortie câble 2m	2,5	4	21	25	43

* = S (portée standard) ou A (portée augmentée)

Capteurs inductifs | SÉRIE DI

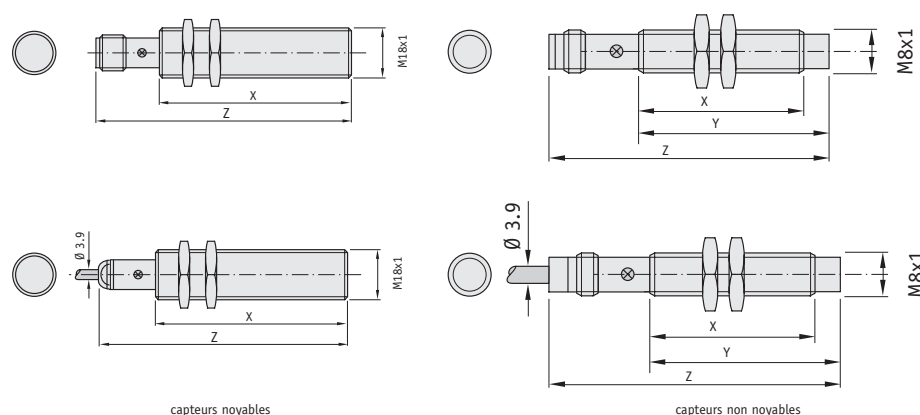
▶ CAPTEUR M12 NOYABLES & NON NOYABLES



Références	Désignations	S (mm)	A (mm)	X (mm)	Y (mm)	Z (mm)
DI12LO*12PO	Capteur standard noyable sortie M12	2	4	48	-	65
DI12LO*L2PO	Capteur standard noyable sortie câble 2m	2	4	48	-	63
DI12CO*12PO	Capteur court noyable sortie M12	2	4	29	-	46
DI12CO*L2PO	Capteur court noyable sortie câble 2m	2	4	29	-	44
DI12LN*12PO	Capteur standard non-noyable sortie M12	4	8	43	48	65
DI12LN*L2PO	Capteur standard non-noyable sortie câble 2m	4	8	43	48	63
DI12CN*12PO	Capteur court non-noyable sortie M12	4	8	24	29	46
DI12CN*L2PO	Capteur court non-noyable sortie câble 2m	4	8	24	29	44

* = S (portée standard) ou A (portée augmentée)

▶ CAPTEUR M18 NOYABLES & NON NOYABLES



Références	Désignations	S (mm)	A (mm)	X (mm)	Y (mm)	Z (mm)
DI18LO*12PO	Capteur standard noyable sortie M12	5	8	52	-	69
DI18LO*L2PO	Capteur standard noyable sortie câble 2m	5	8	52	-	67
DI18CO*12PO	Capteur court noyable sortie M12	5	8	33	-	50
DI18CO*L2PO	Capteur court noyable sortie câble 2m	5	8	33	-	48
DI18LN*12PO	Capteur standard non-noyable sortie M12	8	12	42	52	69
DI18LN*L2PO	Capteur standard non-noyable sortie câble 2m	8	12	42	52	67
DI18CN*12PO	Capteur court non-noyable sortie M12	8	12	23	33	50
DI18CN*L2PO	Capteur court non-noyable sortie câble 2m	8	12	23	33	48

* = S (portée standard) ou A (portée augmentée)

Références	Désignations	S (mm)	A (mm)	X (mm)	Y (mm)	Z (mm)
DI30LO*12PO	Capteur standard noyable sortie M12	10	15	54	-	71
DI30LO*L2PO	Capteur standard noyable sortie câble 2m	10	15	54	-	70
DI30CO*12PO	Capteur court noyable sortie M12	10	15	35	-	52
DI30CO*L2PO	Capteur court noyable sortie câble 2m	10	15	35	-	51
DI30LN*12PO	Capteur standard non-noyable sortie M12	15	20	41	54	71
DI30LN*L2PO	Capteur standard non-noyable sortie câble 2m	15	20	41	54	70
DI30CN*12PO	Capteur court non-noyable sortie M12	15	20	22	35	52
DI30CN*L2PO	Capteur court non-noyable sortie câble 2m	15	20	22	35	51

* = S (portée standard) ou A (portée augmentée)

▶ CAPTEUR M30 NOYABLES & NON NOYABLES

