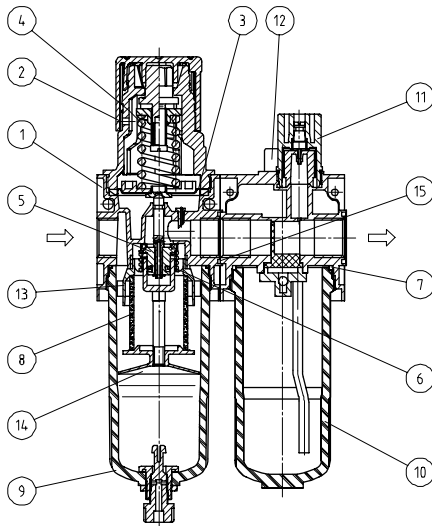
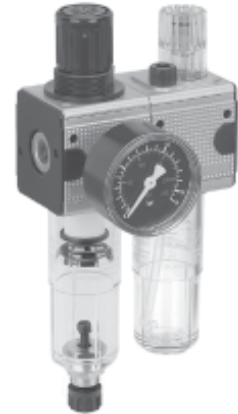


# Série modulaire MULTI-FIX | Unité 2 modules - Taille 01

Caractéristiques techniques	Type	CL.11	CL.12
Filetage		G 1/4	G 3/8
Type	Régulateur à membrane avec une décompression autom. principe de force centrifuge, lubrificateur proportionnel		
Position de montage	vertical, purgeur dessous		
Pression initiale	Pe max. 16 bar		
Pression secondaire	Pe min 1,5 à décompression automatique		
Mailles du filtre	5 µm standard (absolu)		
Température du fluide et ambiante	max. 60°C (autres plages de temps sur demande)		
Capacité de la cuve	25 cm³ max. quantité, 50 cm³ réservoir à huile		
Purge condensée	manuel standard		
Fixation	montage encastré, intérieur ø30,5; coude		
Poids	2 orifices de passage 0,850 kg		

Livré sans écrou de fixation. Livré avec manomètre



## Pièces de rechange

Nr	designation		matières	codes
1	Corps		zinc - Z 410	---
2	Capot à ressort	C.00-72	POM - Ms	8.2100.72.000
3	Membrane		NBR - Ms	
4	Ressort 0-10 bar	C.11-83	St. - en zinc	5.2111.83.000
5	Cône de réglage		NBR - Ms	
6	Ressort	C.11-87	inox	5.2111.87.000
7	Joint torique 30 x 2		NBR	
8	Élément filtrant 5 µm	C.00-26	cellpor	5.2100.26.000
9	Cuve condensée	C.11 man	polycarbonate	8.2111.84.000
10	Réservoir à huile	L.11	polycarbonate	8.2511.09.000
11	Compte-goutte	L.33	PA	9.9933.00.006
12	Vis orifice remplissage d'huile		POM - NBR	7.2511.08.000
13	Capuchon à ailettes	C.11-12	POM	3.2111.12.000
14	Séparateur	C.11-70	PA	3.2111.70.000
15	Set de montage	KP.11	Z 410-St.-NBR	9.9911.00.000

## Instructions d'utilisation

- Le barillet peut être bloqué par pression vers le bas
- Élément de filtration d'après ISO 4003
- Possibilité de remplissage d'huile sous pression
- Protection métallique ne nécessitant pas d'outillage

## Série 1

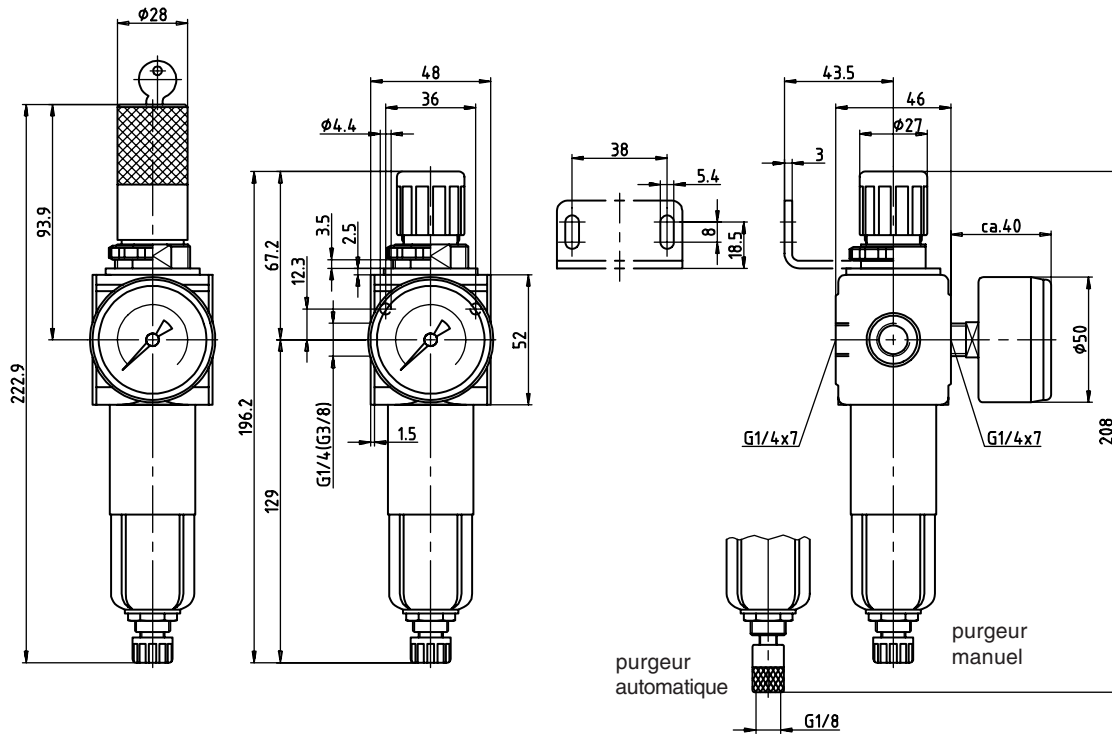
Code de designation

CL. \*\* \* \*

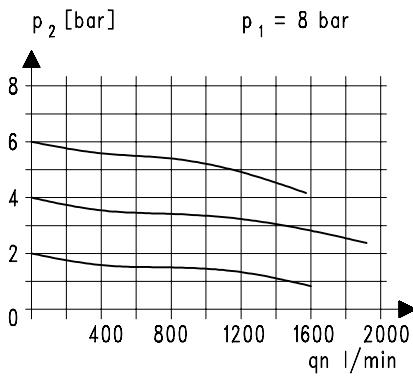
Type		Pression secondaire	
1	Raccordement	2	En option

Raccordement	
1	11 G 1/4
	12 G 3/8
En option	
2	S Montage encastré
	K Fermeture par volant à main
	B Protection métallique
	M Cuve métallique
	H Cuve métallique avec niveau
	HA Purge semi-automatique
	AM Purge automatique
N Contrôle électrique de niveau	

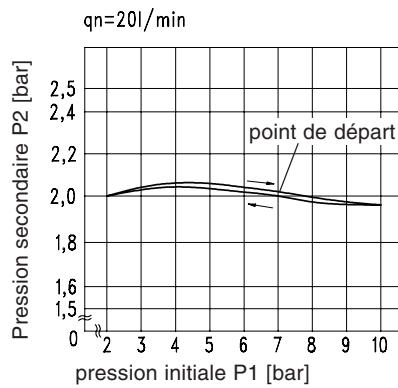
# Série modulaire MULTI-FIX | Unité 2 modules - Taille 1



## Courbes de débit



## Hystérésis



## Accessoires

Coude

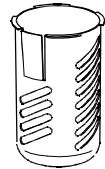


Type: ZW.11



Type: MW.30

Protection  
métallique



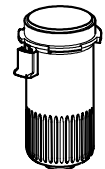
Type: C.11-45

Ecrou de fixation  
M 30 x 1,5



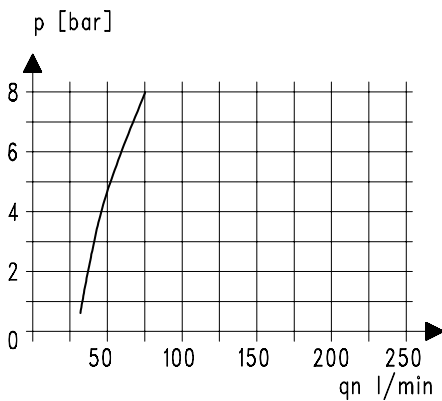
Type: C.00-34

Cuve métallique



Type: BC.11 M

## Limite d'efficacité du lubrifiant

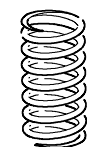


Purgeur  
automatique



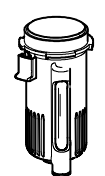
Type: AM 10

Ressort



Type:  
0,1- 3: C.11-81  
0,2- 6: C.11-82  
0,5-16: C.11-66

Cuve métallique  
avec niveau



Type: BC.11 H