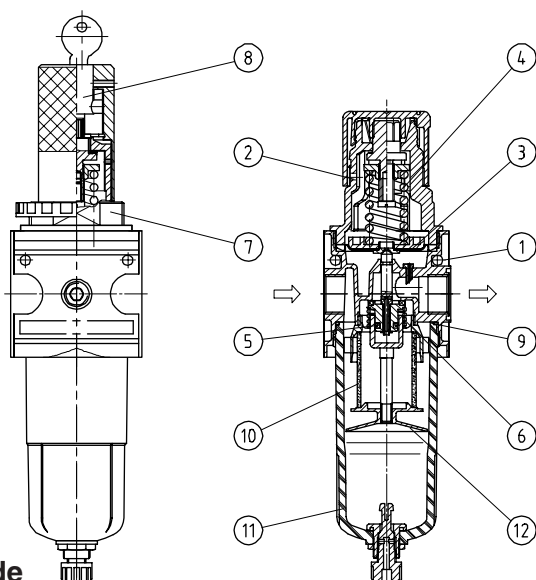


Série modulaire MULTI-FIX | Filtre régulateur - Taille 3

Caractéristiques techniques	Type	C.33	C.34
Filetage		G 1/2	G 3/4
Type		Régulateur à membrane avec une décompression autom., principe de force centrifuge	
Position de montage		vertical, purgeur inférieur	
Pression initiale		Pe max. 16 bar, (Pe max. 12 bar à décompression autom.) Pe min 1,5 bar à décompression automatique	
Pression secondaire		Pa 0,5-10 bar standard, 0,1-3 bar, 0,2-6 bar, 0,5-16 bar	
Mailles du filtre		5 µm standard (absolu)	
Température du fluide et ambiante		max. 60°C (autres plages de temps sur demande)	
Capacité de la cuve		50 cm ³ max. quantité	
Purge condensée		manuel standard (man)	
Fixation		montage encastré, intérieur ø 50,5; coude, 2 otifice de passage	
Poids		1,076 kg, (0,991kg sans manom.) 1,185 kg verrouillable	

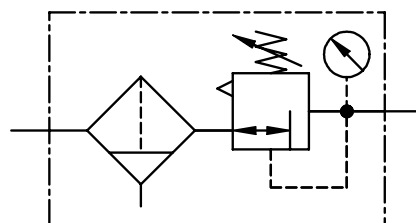


Pièces de rechange

Nr	designation	matières	codes
1	Corps	zinc - Z 410	---
2	Capot à ressort C.33-77	POM	
3	Membrane	NBR - Ms	
4	Ressort 0-10 bar C.33-8	St. - en zinc	
5	Cône de réglage	NBR - Ms	
6	Ressort C.33-22	inox	
7	Capot à ressort verrouillable	POM - Al	
8	Dispositif de fermeture C.33-52	Ms	
9	Joint torique 50 x 2	NBR	
10	Elément filtrant 5µm C.33-62	Cellpor	
11	Cuve condensée C.33man	polycarbonate	
12	Séparateur	PA	

Instructions d'utilisation

- Blockage simple par clavettes coniques et demi-filetages
- L'assemblage de plusieurs appareils individuels nécessite un kit KP.33
- L'assemblage de plusieurs appareils individuels avec un répartiteur plat Z.33, nécessite un kit KP.33 Z
- Le barillet peut être bloqué par pression vers le bas
- Elément de filtration d'après ISO 4003
- Protection métallique ne nécessitant pas d'outillage



Série 3

Code de designation

C. ** * *	
Type	Pression secondaire
1 Raccordement	2 En option

Raccordement	
1	33 G 1/2
	34 G 3/4
En option	
2	G Manomètre ø50
	S Montage encastré
	K Fermeture par volant à main
	B Protection métallique
	M Cuve métallique
	H Cuve métallique avec niveau
	HA Purge semi-automatique
	AM Purge automatique

