

BOBINES

Bobines antidéflagrantes 30 mm |

30 mm explosion proof coils

Température de travail <i>Temperature range</i>	max +50°C
% d'utilisation <i>Duty cycle</i>	ED 100%
Consommation <i>Power consumption</i>	3W
Tolérance de tension <i>Tension tolerance</i>	±10%

Bobines antidéflagrantes EExm II T5 T4
norme EN 50014 - EN 50028

*EExm II T5 T4 explosion proof coils according
to EN 50014 - EN 50028*

Destinées aux environnements potentiellement
explosifs de classe II

Suitable for potentially explosive environment class I

Certification ATEX

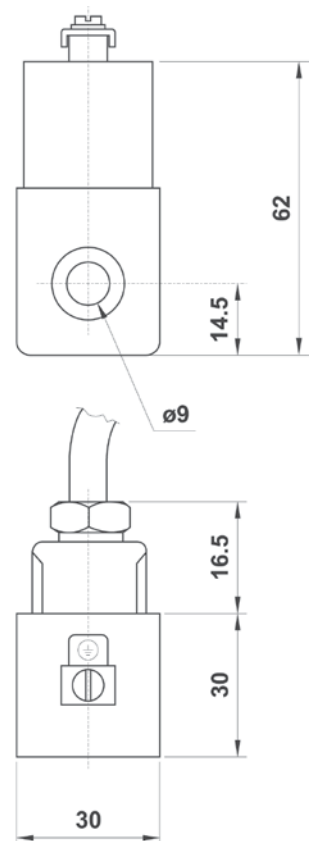
with ATEX certification

Livrées avec 3 ou 5 mètres de câble

With 3 or 5 metres cable



Modèle <i>Model</i>	Tension <i>Tension</i>	Longueur de câble <i>Cable length</i>
00.284.0	24V DC	3 m
00.305.0	24V DC	5 m
00.332.0	24V 50/60 Hz	3 m
00.393.0	24V 50/60 Hz	5 m
00.333.0	110V 50/60 Hz	3 m
00.336.0	110V 50/60 Hz	5 m
00.392.0	220V 50/60 Hz	3 m
00.370.0	220V 50/60 Hz	5 m



BOBINES

Bobines 30 mm | 30 mm coils

Bobine 30 mm

30 mm coil

Température max. de travail	+50°C	Max working temperature
% d'utilisation	ED 100%	Duty cycle
Protection avec connecteur correctement monté	IP 65	Protection with connector correctly mounted
Tolérance de tension	±10%	Tension tolerance

Code Code	Tension Tension	Consomm. - Power	
		Régime établi	Régime transitoire
00.258.0	24V DC	2W	
00.259.0	24V 50/60Hz	5VA	9VA
00.260.0	110V 50/60Hz	5VA	9VA
00.261.0	220V 50/60Hz	5VA	9VA

