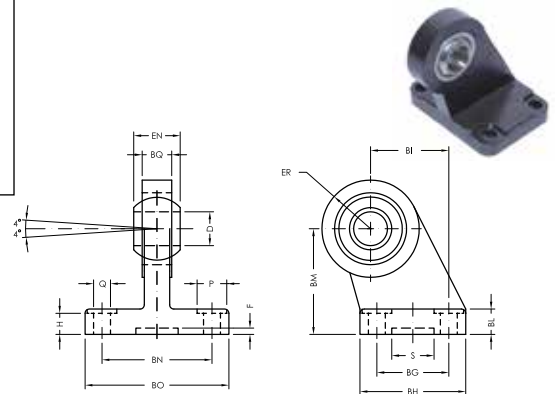


Accessoires | pour vérins compact VI

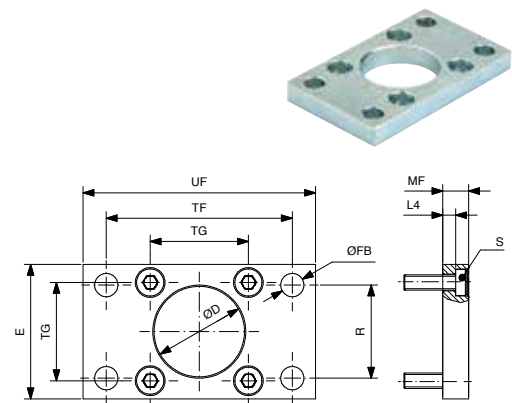
Ø	acier	Q	P	BG	BH	BI	BL	BM	BN	BO	EN	ER	BQ	D	H	S	F
32	NP032C	6,6	11	18	31	21	10	32	38	51	14	15	10,5	12	8,5	20	3
40	NP040C	6,6	11	22	35	24	10	36	41	54	16	18	12	12	8,5	20	3
50	NP050C	9	15	30	45	33	12	45	50	65	21	20	15	16	10,5	20	3
63	NP063C	9	15	35	50	37	12	50	52	67	21	23	15	16	10,5	20	3
80	NP080C	11	18	40	60	47	14	63	66	86	25	27	18	20	11,5	20	3
100	NP100C	11	18	50	70	55	15	71	76	96	25	30	18	20	12,5	20	3
125	NP125C	13,5	20	60	90	70	20	90	94	124	37	40	25	30	17	20	3

NP CHAPE AR.MÂLE ÉQUERRE ROTULÉE (AB5)



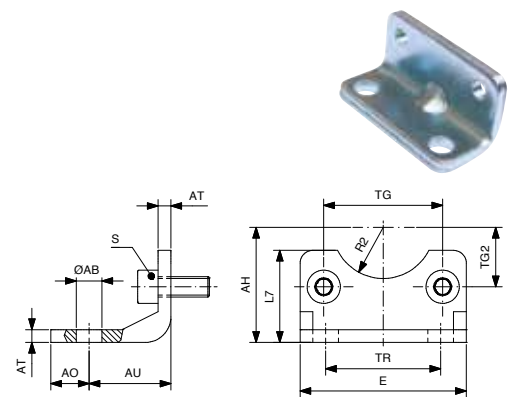
Ø	acier	TG	øD	øFB	R	TF	L4	S	UF	E	MF
32	NK032	32,5	30	7	32	64	5	M6x20	80	45	10
40	NK040	38	35	9	36	72	5	M6x20	90	52	10
50	NK050	46,5	40	9	45	90	6,5	M8x20	110	65	12
63	NK063	56,5	45	9	50	100	6,5	M8x20	120	75	12
80	NK080	72	45	12	63	126	9	M10x25	150	95	16
100	NK100	89	55	14	75	150	9	M10x25	170	115	16
125	NK125	110	60	16	90	180	10,5	M12x25	205	140	20
160	NK160	140	65	18	115	230	9,5	M16x30	260	180	20
200	NK200	175	75	22	135	270	12,5	M16x30	300	220	25

NK BRIDE AVANT/ARRIÈRE (MF1-MF2)



Ø	acier	inox	TG	TG2	AH	R2	øAB	A0	AU	TR	AT	S	L7	E
32	NL032	NL032X	32,5	16,25	32	15	7	11	24	32	4	M6x16	30	45
40	NL040	NL040X	38	19	36	17,5	10	8	28	36	4	M6x16	30	52
50	NL050	NL050X	46,5	23,25	45	20	10	15	32	45	5	M8x20	36	65
63	NL063	NL063X	56,5	28,25	50	22,5	10	13	32	50	5	M8x20	35	75
80	NL080	NL080X	72	36	63	22,5	12	14	41	63	6	M10x20	47	95
100	NL100	NL100X	89	44,5	71	27,5	14,5	16	41	75	6	M10x20	53	115
125	NL125	-	110	55	90	30	16,5	25	45	90	8	M12x25	70	140
160	NL160	-	140	70	115	32,5	18,5	15	60	115	10	M16x30	100	180
200	NL200	-	175	87,5	135	37,5	24	30	70	135	12	M16x30	109	220

NL ÉQUERRE DE FIXATION (MS1)



Ø	acier	A	B	C	D	E	F	M	O	S	U	V
32	NQ032	32,5	8	32	7	45	32	54,5	7	30	24	35
40	NQ040	38	8	36	7	52	36	62	9	35	28	40
50	NQ050	46,5	10	45	9	65	45	77,5	9	40	32	45
63	NQ063	56,5	10	50	9	75	50	87,5	9	45	32	45
80	NQ080	72	12	63	11	95	63	110,5	12	45	41	55
100	NQ100	89	12	75	11	115	71	128	14	55	41	56
125	NQ125	110	16	90	14	140	91	161	16	60	45	68
160	NQ160	140	20	115	18	180	115	205	18	65	60	82
200	NQ200	175	20	135	18	220	135	245	22	75	70	90

NQ ÉQUERRE HAUTE DE FIXATION (MS3)

