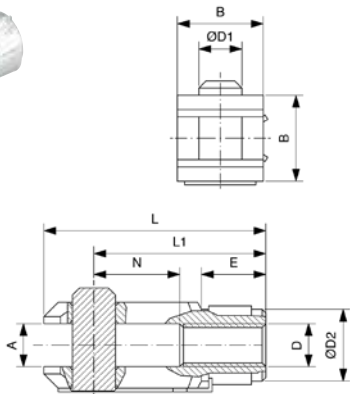


CHAPE FEMELLE DE TIGE (AP2)

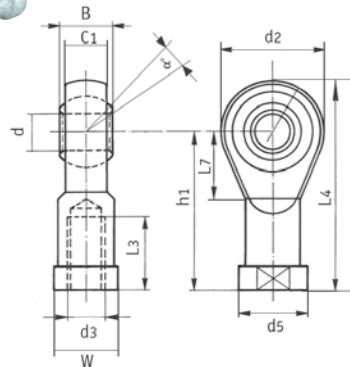
NT



∅	acier	inox	D	A	B	∅D1	N	L1	L	E	∅D2	M(kg)
32	NT032	NT032X	M10X1,25	10	20	10	20	40	52	15	18	0,090
40	NT040	NT040X	M12X1,25	12	24	12	24	48	62	18	20	0,153
50	NT063	NT063X	M16X1,50	16	32	16	32	64	83	24	26	0,317
63	NT063	NT063X	M16X1,50	16	32	16	32	64	83	24	26	0,317
80	NT100	NT100X	M20X1,50	20	40	20	40	80	105	30	34	0,680
100	NT100	NT100X	M20X1,50	20	40	20	40	80	105	30	34	0,680
125	NT125	NT125X	M27X2,00	30	55	30	54	110	148	38	48	1,460
160	NT200	NT200X	M36X2,00	35	70	35	72	144	188	40	60	3,270
200	NT200	NT200X	M36X2,00	35	70	35	72	144	188	40	60	3,270
250	NT250	-	M42X2,00	40	85	40	84	168	232	63,5	70	-
320	NT320	-	M48X2,00	50	96	50	96	192	265	73	82	-

ROTULE FEMELLE DE TIGE (AP6)

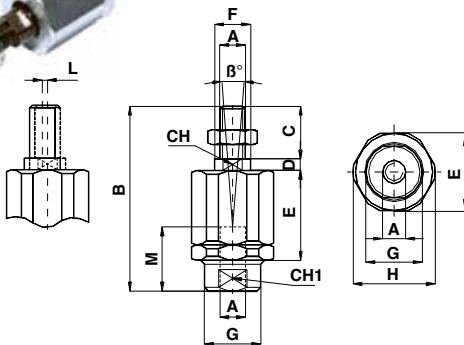
NV



∅	acier	inox	d	d3	B	C1	D1	d2	h1	d5	d1	L3	L4	L7	W	a°	M(kg)
32	NV032	NV032X	10	M10x1,25	14	10,5	12,9	28	43	19	43	20	57	15	17	13°	0,075
40	NV040	NV040X	12	M12x1,25	16	12	15,4	32	50	22	50	22	66	17	19	13°	0,112
50	NV063	NV063X	16	M16X1,50	21	15	19,3	42	64	27	64	28	85	23	22	15°	0,222
63	NV063	NV063X	16	M16X1,50	21	15	19,3	42	64	27	64	28	85	23	22	15°	0,222
80	NV100	NV100X	20	M20X1,50	25	18	24,3	50	77	34	77	33	102	27	30	14°	0,406
100	NV100	NV100X	20	M20X1,50	25	18	24,3	50	77	34	77	33	102	27	30	14°	0,406
125	NV125	NV125X	30	M27X2,00	37	25	34,8	70	110	50	110	51	145	36	41	17°	1,119
160	NV200	N200X	35	M36X2,00	43	28	37,7	80	125	58	125	56	165	41	50	16°	1,595
200	NV200	NV200X	35	M36X2,00	43	28	37,7	80	125	58	125	56	165	41	50	16°	1,595

COMPENSATEUR D'ALIGNEMENT

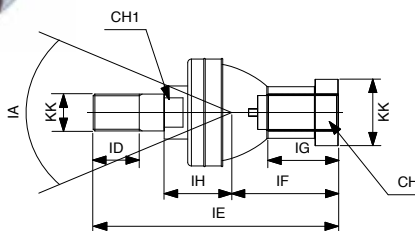
NW



∅	acier	A	B	C	D	E	∅F	∅G	∅H	L	M	B°	M(kg)
32	NW032	M10X1,25	71,5	20	7,5	35	14	22	32	2	22	8°	0,220
40	NW040	M12X1,25	75,5	24	7,5	35	14	22	32	2	22	8°	0,230
50	NW063	M16X1,50	104	32	10	53	22	32	45	2	30	6°	0,660
63	NW063	M16X1,50	104	32	10	53	22	32	45	2	30	6°	0,660
80	NW100	M20X1,50	119	40	10	53	22	32	45	2	37	6°	0,700
100	NW100	M20X1,50	119	40	10	53	22	32	45	2	37	6°	0,700
125	NW125	M27X2,00	147	54	10	60	32	57	70	2	48	8°	2,060

EMBOUT ROTULÉ OSCILLANT

KF-22

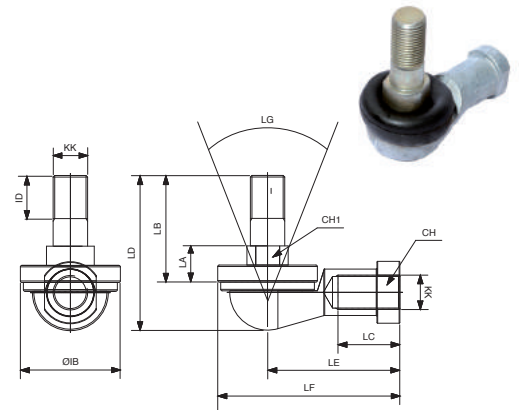


∅	acier	CH	CH1	IA	KK	IH	IB	ID	IE	IF	IG	M(kg)
32	KF-22025	17	11	30°	M10X1,25	19,5	32	15	74,5	35	18	0,120
40	KF-22040	19	17	30°	M12X1,25	22	36	17	84	40	20	0,185
50	KF-22050	19	19	22°	M16X1,5	27,5	47	23	112	50	27	0,360
63	KF-22050	22	19	22°	M16X1,5	27,5	47	23	112	50	27	0,360
80	KF-22080	30	24	15°	M20X1,5	31,5	58	25	133	63	38	0,570
100	KF-22080	30	24	15°	M20X1,5	31,5	58	25	133	63	38	0,570

Accessoires | pour vérins ISO 15552

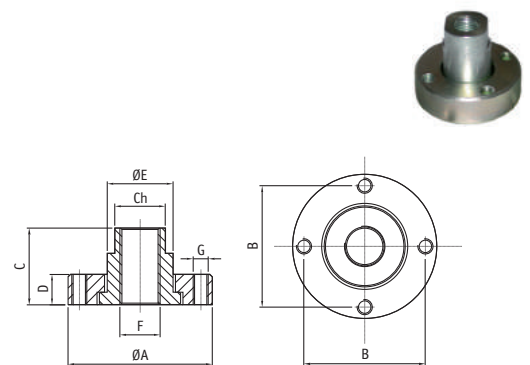
Ø	acier	CH	CH1	LG	KK	IB	ID	LA	LB	LC	LD	LE	LF	M(g)
32	KF-23025	17	11	50°	M10X1,25	32	15	17	37	21	50,5	43	57	110
40	KF-23040	19	17	50°	M12X1,25	36	17	19	42	27	57,5	50	66	165
50	KF-23050	22	19	40°	M16X1,50	47	23	23,5	60	33	79,5	64	84	330
63	KF-23050	22	19	40°	M16X1,50	47	23	23,5	60	33	79,5	64	84	330
80	KF-23080	30	24	32°	M20X1,50	58	25	27	68	40	90	77	99	540
100	KF-23080	30	24	32°	M20X1,50	58	25	27	68	40	90	77	99	540

KF-23 EMBOUT ROTULÉ OSCILLANT ÉQUERRE



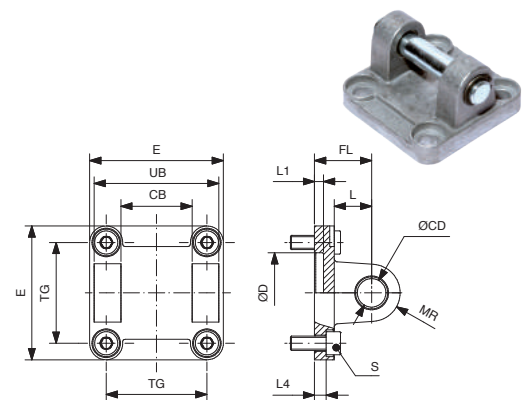
Ø	acier	øA	B	C	D	øE	F	G	Ch
32	KU0017032	38	31	19	11	17	M10x1,25	M5	15
40	KU0017040	38	31	19	11	17	M12x1,25	M5	15
50	KU0017050	57	48	27	12	26	M16x1,5	M6	20
63	KU0017050	57	48	27	12	26	M16x1,5	M6	20
80	KU0017080	63	54	27	12	32	M20x1,5	M6	26
100	KU0017080	63	54	27	12	32	M20x1,5	M6	26

KU COMPENSATEUR D'ALIGNEMENT COURT



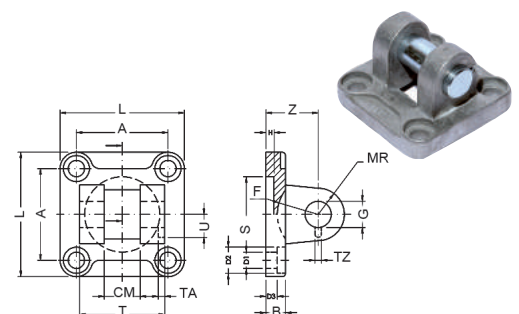
Ø	alu.	inox	TG	CB	UB	øCD	FL	L	øD	L1	L4	S	MR	E
32	NC032A	NC032AX	32,5	26	45	10	22	13	30	5	5,5	M6x20	10	45
40	NC040A	NC040AX	38	28	52	12	25	16	35	5	5,5	M6x20	12	52
50	NC050A	NC050AX	46,5	32	60	12	27	16	40	5	6,5	M8x20	12	65
63	NC063A	NC063AX	56,5	40	70	16	32	21	45	5	6,5	M8x20	16	75
80	NC080A	NC080AX	72	50	90	16	36	22	45	5	10	M10x25	16	95
100	NC100A	NC100AX	89	60	110	20	41	27	55	5	10	M10x25	20	115
125	NC125A	NC125AX	110	70	130	25	50	30	60	7	10	M12x25	25	140
160	NC160A	NC160AX	140	90	170	30	55	35	65	7	10	M16x30	25	160
200	NC200A	NC200AX	175	90	170	30	60	35	75	7	11	M16x30	25	220
250	NC250A	-	220	110	200	40	70	59	90	-	11	M20x35	41	268
320	NC320A	-	270	120	220	45	80	65	110	-	15	M24x40	45	340

NC CHAPE ARRIÈRE FEMELLE (MP2)



Ø	alu.	inox	L	T	CM	A	Z	H	B	D3	S	G	MR	D1	D2	TA	TZ	LI	F
32	ND032A	ND032AX	45	34	14	32,5	22	5	9	5,5	30	10	10	6,6	11	3	3,3	11,5	17
40	ND040A	ND040AX	52	40	16	38	25	5	9	5,5	35	12	12	6,6	11	4	4,3	12	20
50	ND050A	ND050AX	65	45	21	46,5	27	5	11	6,5	40	16	14	9	15	4	4,3	14	22
63	ND063A	ND063AX	75	51	21	56,5	32	5	11	6,5	45	16	18	9	15	4	4,3	14	25
80	ND080A	ND080AX	95	65	25	72	36	5	14	10	45	20	20	11	18	4	4,3	16	30
100	ND100A	ND100AX	115	75	25	89	41	5	14	10	55	20	22	11	18	4	6,3	16	32
125	ND125A	-	140	97	37	110	50	7	20	10	60	30	25	14	20	6	6,3	24	42
160	ND160A	-	180	122	43	140	55	7	20	10	65	35	30	18	26	6	6,3	26,5	46
200	ND200A	-	220	122	43	175	60	7	25	11	75	35	30	18	26	6	6,3	26,5	49

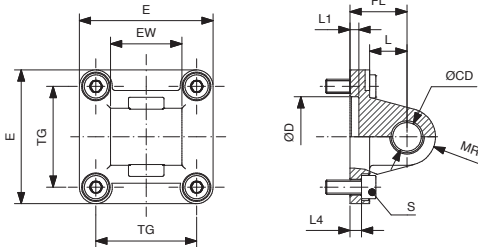
ND CHAPE FEMELLE ÉTROITE (DIN)



Accessoires | pour vérins ISO 15552

CHAPE ARRIÈRE MÂLE (MP4)

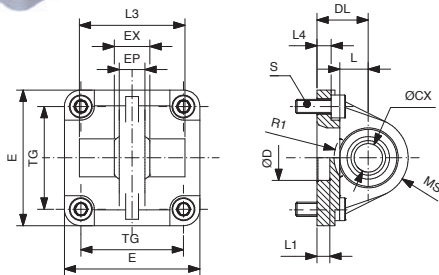
NE



Ø	alu.	inox	TG	EW	øCD	FL	L	øD	L1	L4	S	MR	E
32	NE032	NE032X	32,5	26	10	22	13	30	5	5,5	M6x20	10	45
40	NE040	NE040X	38	28	12	25	16	35	5	5,5	M6x20	12	52
50	NE050	NE050X	46,5	32	12	27	16	40	5	6,5	M8x20	12	65
63	NE063	NE063X	56,5	40	16	32	21	45	5	6,5	M8x20	16	75
80	NE080	NE080X	72	50	16	36	22	45	5	10	M10x25	16	95
100	NE100	NE100X	89	60	20	41	27	55	5	10	M10x25	20	115
125	NE125	NE125X	110	70	25	50	30	60	7	10	M12x25	25	140
160	NE160	NE160X	140	90	30	55	35	65	7	10	M16x30	25	180
200	NE200	-	175	90	30	60	35	75	7	11	M16x30	25	220
250	NE250	-	220	110	40	70	47	90	-	11	M20x35	41	268
320	NE320	-	270	120	45	80	52	110	-	14	M24x40	45	340

CHAPE ARRIÈRE MÂLE ROTULÉE (MP6)

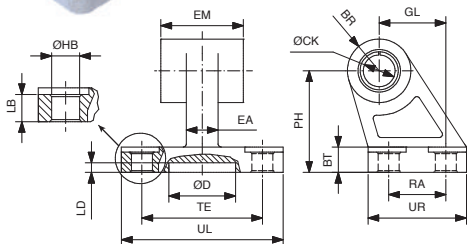
NG



Ø	alu.	inox	TG	øCX	DL	L	EX	EP	L3	R1	S	L4	øD	L1	E	MS
32	NG032	NG032X	32,5	10	22	12	14	10,5	-	-	M6x20	5,5	30	5	45	16
40	NG040	NG040X	38	12	25	15	16	12	-	-	M6x20	5,5	35	5	52	19
50	NG050	NG050X	46,5	16	27	15	21	15	51	19	M8x20	6,5	40	5	65	21
63	NG063	NG063X	56,5	16	32	20	21	15	-	-	M8x20	6,5	45	5	75	24
80	NG080	NG080X	72	20	36	20	25	18	74	24	M10x25	10	45	5	95	28
100	NG100	NG100X	89	20	41	25	25	18	-	-	M10x25	10	55	5	115	30
125	NG125	NG125X	110	30	50	30	37	25	-	-	M12x25	10	60	7	140	40
160	NG160	-	140	35	55	35	43	28	-	-	M16x30	10	65	7	180	45
200	NG200	-	175	35	60	35	43	28	-	-	M16x30	11	75	7	220	48

CHAPE ARRIÈRE MÂLE ÉQUERRE (AB3)

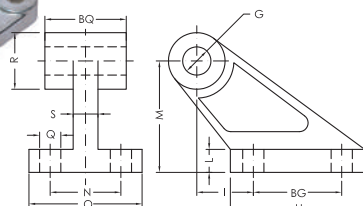
NJ



Ø	alu.	inox	CK	EM	BR	PH	GL	øHB	LB	BT	TE	RA	øD	LD	UL	UR	EA
32	NJ032	NJ032X	10	26	10	32	21	6,6	6,4	8	38	18	21	3	51	31	10
40	NJ040	NJ040X	12	28	11	36	24	6,6	8,4	10	41	22	21	3	54	35	15
50	NJ050	NJ050X	12	32	13	45	33	9	10,4	12	50	30	21	3	65	45	16
63	NJ063	NJ063X	16	40	15	50	37	9	12,4	14	52	35	21	3	67	50	16
80	NJ080	NJ080X	16	50	15	63	47	11	11,5	14	66	40	21	3	86	60	20
100	NJ100	NJ100X	20	60	19	71	55	11	14,5	17	76	50	11	3	96	70	20
125	NJ125	NJ125X	25	70	22,5	90	70	14	16,8	20	94	60	21	3	124	90	30
160	NJ160	-	30	90	31,5	115	97	14	21	25	118	88	31	5	156	126	36
200	NJ200	-	30	90	31,5	135	105	18	26	30	122	90	31	5	162	130	40

CHAPE ARRIÈRE MÂLE ÉQUERRE (ISO)

NH



Ø	alu.	Q	BG	H	I	L	M	N	O	S	R	BQ	G
32	NH032	7	20	37	18	8	32	25	41	9	19	26	10
40	NH040	9	32	54	25	10	45	32	52	14	25,5	28	12
50	NH050	9	32	54	25	10	45	32	52	14	25,5	32	12
63	NH063	11	50	75	32	12	63	40	63	14	32	40	16
80	NH080	11	50	75	32	12	63	40	63	14	32	50	16
100	NH100	14	70	103	40	17	90	50	80	22	42	60	20
125	NH125	14	70	103	40	17	90	50	80	22	46	70	25
160	NH200	18	110	154	50	20	140	63	110	26	53,5	89	30
200	NH200	18	110	154	50	20	140	63	110	26	53,5	89	30

Accessoires | pour vérins ISO 1552

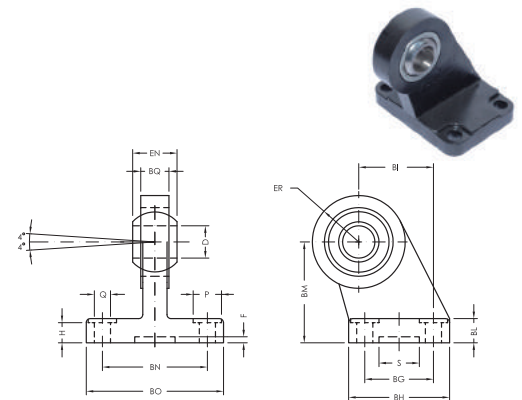
Ø	acier	Q	P	BG	BH	BI	BL	BM	BN	BO	EN	ER	BQ	D	H	S	F
32	NP032C	6,6	11	18	31	21	10	32	38	51	14	15	10,5	10	8,5	20	3
40	NP040C	6,6	11	22	35	24	10	36	41	54	16	18	12	12	8,5	20	3
50	NP050C	9	15	30	45	33	12	45	50	65	21	20	15	16	10,5	20	3
63	NP063C	9	15	35	50	37	12	50	52	67	21	23	15	16	10,5	20	3
80	NP080C	11	18	40	60	47	14	63	66	86	25	27	18	20	11,5	20	3
100	NP100C	11	18	50	70	55	15	71	76	96	25	30	18	20	12,5	20	3
125	NP125C	13,5	20	60	90	70	20	90	94	124	37	40	25	30	17	20	3

Ø	acier	TG	øD	øFB	R	TF	L4	S	UF	E	MF
32	NK032	32,5	30	7	32	64	5	M6x20	80	45	10
40	NK040	38	35	9	36	72	5	M6x20	90	52	10
50	NK050	46,5	40	9	45	90	6,5	M8x20	110	65	12
63	NK063	56,5	45	9	50	100	6,5	M8x20	120	75	12
80	NK080	72	45	12	63	126	9	M10x25	150	95	16
100	NK100	89	55	14	75	150	9	M10x25	170	115	16
125	NK125	110	60	16	90	180	10,5	M12x25	205	140	20
160	NK160	140	65	18	115	230	9,5	M16x30	260	180	20
200	NK200	175	75	22	135	270	12,5	M16x30	300	220	25

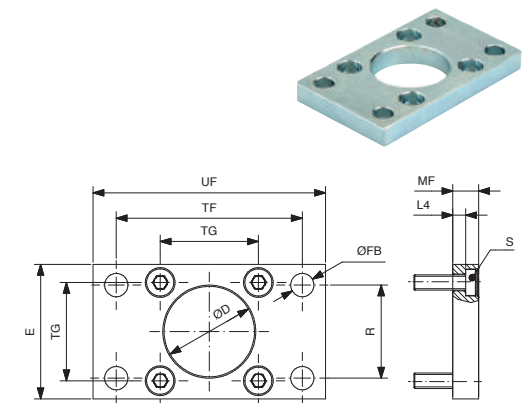
Ø	acier	inox	TG	TG2	AH	R2	øAB	AO	AU	TR	AT	S	L7	E
32	NL032	NL032X	32,5	16,25	32	15	7	11	24	32	4	M6x16	30	45
40	NL040	NL040X	38	19	36	17,5	10	8	28	36	4	M6x16	30	52
50	NL050	NL050X	46,5	23,25	45	20	10	15	32	45	5	M8x20	36	65
63	NL063	NL063X	56,5	28,25	50	22,5	10	13	32	50	5	M8x20	35	75
80	NL080	NL080X	72	36	63	22,5	12	14	41	63	6	M10x20	47	95
100	NL100	NL100X	89	44,5	71	27,5	14,5	16	41	75	6	M10x20	53	115
125	NL125	NL125X	110	55	90	30	16,5	25	45	90	8	M12x25	70	140
160	NL160	NL160X	140	70	115	32,5	18,5	15	60	115	10	M16x30	100	180
200	NL200	NL200X	175	87,5	135	37,5	24	30	70	135	12	M16x30	109	220

Ø	acier	A	B	C	D	E	F	M	O	S	U	V
32	NQ032	32,5	8	32	7	45	32	54,5	7	30	24	35
40	NQ040	38	8	36	7	52	36	62	9	35	28	40
50	NQ050	46,5	10	45	9	65	45	77,5	9	40	32	45
63	NQ063	56,5	10	50	9	75	50	87,5	9	45	32	45
80	NQ080	72	12	63	11	95	63	110,5	12	45	41	55
100	NQ100	89	12	75	11	115	71	128	14	55	41	56
125	NQ125	110	16	90	14	140	91	161	16	60	45	68
160	NQ160	140	20	115	18	180	115	205	18	65	60	82
200	NQ200	175	20	135	18	220	135	245	22	75	70	90

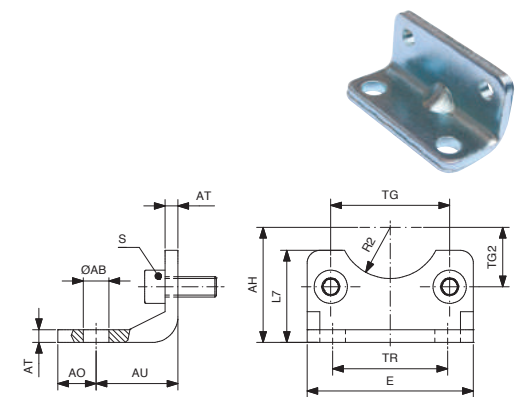
NP CHAPE AR.MÂLE ÉQUERRE ROTULÉE (AB5)



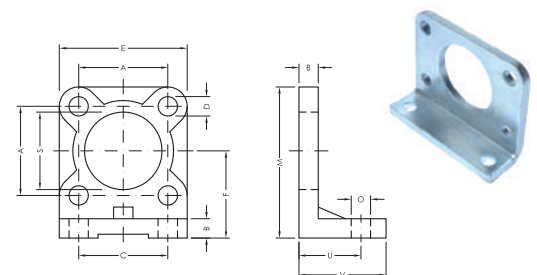
NK BRIDE AVANT/ARRIÈRE (MF1-MF2)



NL ÉQUERRE DE FIXATION (MS1)



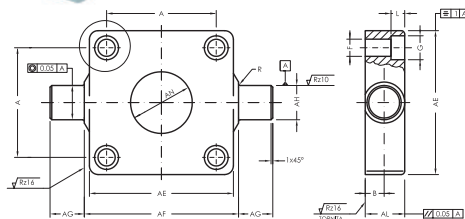
NQ ÉQUERRE HAUTE DE FIXATION (MS3)



Accessoires | pour vérins ISO 1552

TOURILLON DE NEZ NN

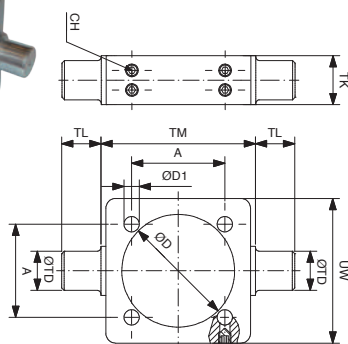
NN



Ø	acier	A	AE	AL	AH	AG	AF	AN	B	F	G	L	R
32	NN032	32,5	46	15	12	12	50	30	6,5	6,5	-	6	1
40	NN040	38	59	20	16	16	63	35	9	6,5	10,5	6	1,5
50	NN050	46,5	69	20	16	16	75	40	9	8,5	13,5	8	1,6
63	NN063	56,5	84	25	20	20	90	45	11,5	8,5	13,5	8	1,6
80	NN080	72	102	25	20	20	110	45	11,5	10,5	16,5	10	1,6
100	NN100	89	125	30	25	25	132	55	14	10,5	16,5	10	2
125	NN125	110	155	32	25	25	160	133	16	13,5	20	10	2
160	NN160	140	190	40	32	32	200	170	20	17	25	10	2,5
200	NN200	175	240	40	32	32	250	211	20	17	25	10	2,5

TOURILLON RÉGLABLE SUR TIRANTS (MT4) NM...T

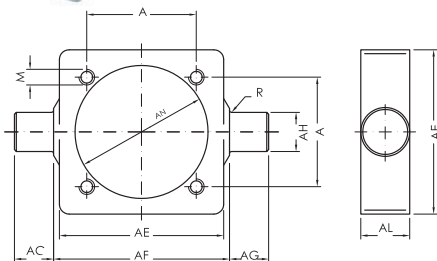
NM...T



Ø	acier	A	TM	TL	TK	TD	D	D1	UW	CH
32	NM032T	32,5	50	12	15	12	37	6,25	46	M5
40	NM040T	38	63	16	20	16	46	6,25	59	M5
50	NM050T	46,5	75	16	20	16	56	8,25	69	M6
63	NM063T	56,5	90	20	25	20	69	8,25	84	M6
80	NM080T	72	110	20	25	20	87	10,25	102	M8
100	NM100T	89	132	25	30	25	107	10,25	125	M8
125	NM125T	110	160	25	32	25	133	12,25	155	M10
160	NM160	140	200	32	40	32	170	16,25	190	M16
200	NM200	175	250	32	40	32	211	16,25	240	M16

TOURILLON FIXE SUR TIRANTS (MT4) NM...F

NM...F

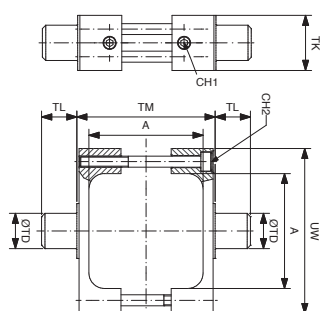


Ø	acier	A	AE	AL	AH	AG	AF	AN	R	M
32	NM032F	32,5	46	15	12	12	50	37	1	M6
40	NM040F	38	59	20	16	16	63	46	1,5	M6
50	NM050F	46,5	69	20	16	16	75	56	1,6	M8
63	NM063F	56,5	84	25	20	20	90	69	1,6	M8
80	NM080F	72	102	25	20	20	110	87	1,6	M10
100	NM100F	89	125	30	25	25	132	107	2	M10
125	NM125F	110	155	32	25	25	160	133,5	2	M12
160	NM160F	140	190	40	32	32	200	171	2,5	M16
200	NM200F	175	240	40	32	32	250	211	2,5	M16

TOURILLON RÉGLABLE POUR VERIN ID1S NM...ID

NM...ID

POUR SÉRIE ID1S uniquement

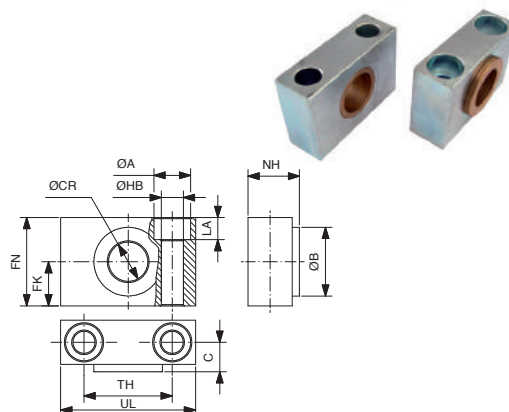


Ø	acier	A	TM	TL	TK	ØTD	UW	CH1	CH2
32	NM032ID	45	50	11,5	25	12	65	3	3
40	NM040ID	51,8	63	16	25	16	75	3	4
50	NM050ID	60,7	75	16	30	16	95	3	5
63	NM063ID	72,2	90	20	30	20	105	3	5
80	NM080ID	91,2	110	20	30	20	130	3	5
100	NM100ID	108,2	132	24,5	40	25	145	4	6
125	NM125ID	135,3	160	24,5	40	25	176	4	6

Accessoires | pour vérins ISO 15552

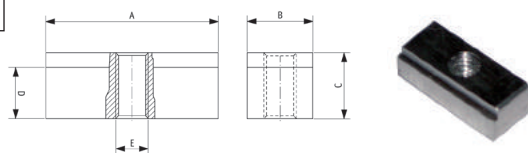
Ø	alu.	acier	ØCR	FN	FK	ØHB	ØA	LA	TH	C	UL	NH	ØB
32	N0032	N0032C	12	30	15	6,6	11	7	32	10,5	46	18	22
40	N0050	N0050C	16	36	18	9	15	9	36	12	55	21	28
50	N0050	N0050C	16	36	18	9	15	9	36	12	55	21	28
63	N0080	N0080C	20	40	20	11	18	11	42	13	65	23	32
80	N0080	N0080C	20	40	20	11	18	11	42	13	65	23	32
100	N0125	N0125C	25	50	25	14	20	13	50	16	75	28,5	39
125	N0125	N0125C	25	50	25	14	20	13	50	16	75	28,5	39
160	-	N0200C	32	60	30	18	26	17	60	22,5	92	40	45
200	-	N0200C	32	60	30	18	26	17	60	22,5	92	40	45

NO SUPPORT DE TOURILLON (AT4)



Aluminium	A	B	C	D	E
LARD.T-ID	14,90	6,70	4,20	3,40	M4

LARD ÉCROU DE FIXATION (rainure en T)



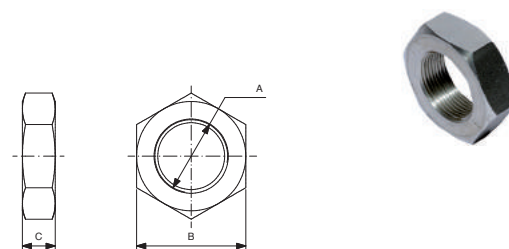
Ø	Référence	Couleur	Matière	dim.mm
Tous	XLB-11	bleu	plastique	500

XLB CACHE PLASTIQUE BLEU (rainure en T)



Ø	acier	inox	A	B	C
32	NB032	NB032X	M10x1,25	17	6
40	NB040	NB040X	M12x1,25	19	7
50	NB063	NB063X	M16x1,5	24	8
63	NB063	NB063X	M16x1,5	24	8
80	NB100	NB100X	M20x1,5	30	9
100	NB100	NB100X	M20x1,5	30	9
125	NB125	NB125X	M27x2	41	12
160	NB200	NB200X	M36x2	55	14
200	NB200	NB200X	M36x2	55	14

NB ECROU DE TIGE



Ø	acier	d1	g	b	a	l1	l2	l3	M (kg)
32	PM10x20.1A	10	20	27	23	46	39	10	0,019
40	PM12x24.1A	12	24	32	28	55	46	12	0,032
50	PM16x32.1A	16	32	41	36	72	62	13	0,067
63	PM12x48.1A	12	48	32	28	79	71	12	0,034
80	PM20x40.1A	20	40	49	44	88	72	16	0,130
100	PM20x40.1A	20	40	49	44	88	72	16	0,130

PM CLIP DE RECHANGE CHAPE NT-MF-15

